

Catálogo de Ferragens para Cadeias

Catálogo de Herrajes para Cadenas



CYG 高能



Distribuidor Autorizado no Brasil



Tradição, Qualidade e Agilidade em Isoladores e Ferragens para Transmissão de Energia

Em 31 de Outubro de 2011 foi assinado o acordo que deu origem à companhia que hoje é a TEXPI Equipamentos Ltda.

Desde sua criação a TEXPI trouxe ao mercado brasileiro e sul-americano o que concluímos como sendo o que há de melhor em isoladores de porcelana, vidro e compostos fabricados na China. Tanto no que se refere à qualidade do produto em si como no bom atendimento na prestação de serviços associados.

No começo tivemos um grande desafio em comprovar ao mercado a qualidade das escolhas que fizemos em isoladores e ferragens para transmissão de energia:

- Dezenas de viagens acompanhadas para auditorias técnicas e de qualidade nas fábricas parceiras na China;
- Centenas de ensaios de tipo e recebimento planejados e executados pela equipe da TEXPI na presença de inspetores dos mais importantes clientes brasileiros.
- Tais ensaios foram executados nos mais renomados laboratórios do Brasil e do mundo:

Tradicón, Calidad y Agilidad en Aisladores y Herrajes para Transmisión de Energía

El 31 de octubre de 2011 se firmó el acuerdo que dio origen a la Compañía que hoy es TEXPI Equipamentos Ltda.

Desde su creación, TEXPI ha traído al mercado brasileño y sudamericano lo que consideramos lo mejor en aisladores de porcelana, vidrio y compuestos fabricados en China. Tanto en lo que se refiere a la calidad del producto en sí como al buen servicio prestado en los servicios asociados.

Al principio, tuvimos un gran desafío en demostrar al mercado la calidad de la elecciones que hicimos en aisladores y herrajes para transmisión de energía:

- Docenas de viajes acompañados de auditorias técnicas y de calidad en fábricas asociadas en China;
- Cientos de Ensayos de Tipo y Muestreo planificados y realizados con el equipo de TEXPI en presencia de los inspectores de los clientes brasileños más importantes.
- Tales ensayos se llevaron a cabo en los laboratórios más reconocidos de Brasil y del mundo:





Tradição, Qualidade e Agilidade em Isoladores e Ferragens para Transmissão de Energia

Após quase dez anos de trabalho cuidadoso, estrito controle de qualidade e agilidade na prestação de serviços a TEXPI tem a honra de ter sido fornecedora de soluções em isoladores e ferragens desde 15 até 800kV para as mais importantes companhias do mercado de transmissão brasileiro:

Tradicón, Calidad y Agilidad en Aisladores y Herrajes para Transmisión de Energía

Luego de casi diez años de cuidadoso trabajo, estricto control de calidad y agilidad en la prestación de los servicios, TEXPI tiene el honor de haber sido un proveedor de soluciones en aisladores y herrajes de 15 a 800kV para las empresas más importantes del mercado brasileño de transmisión:





Tradição, Qualidade e Agilidade em Isoladores e Ferragens para Transmissão de Energia

Ressaltamos alguns fornecimentos que merecem destaque pelo relevante resultado obtido em favor de nossos clientes:

- Furnas 800kV – Desenvolvimento de solução para a causa do apagão em 2009;
- Teles Pires 500kV– Recorde de antecipação junto à ANEEL (29 meses);
- CNTE 230kV – Segunda maior antecipação de obra ANEEL (22 meses);
- XRTE 800kVdc:
 - Principal fornecedor de ferragens para as cadeias do cabo condutor e dos cabos para raios;
 - Desenvolvimento, testes, produção e fornecimento das ferragens para as linhas dos Eletrodos de aterramento das subestações conversoras;

Tradicón, Calidad y Agilidad en Aisladores y Herrajes para Transmisión de Energía

Destacamos algunos suministros que merecen ser destacados por el relevante resultado obtenido a favor de nuestros clientes:

- Furnas 800kV – Desarrollo de solución para la causa de apagón en el año de 2009;
- Teles Pires 500kV– Record de anticipación junta a ANEEL (22 meses);
- CNTE 230kV – Segunda mayor anticipación de obra ANEEL (19 meses);
- XRTE 800kVdc:
 - Proveedor principal de herrajes para cadenas para cables conductors y cables pararrayos;
 - Desarrollo, pruebas, producción y suministro de herrajes para las Líneas de los electrodos de puesta a tierra de las subestaciones convertidoras;



COTAÇÕES

State Grid entrega linha de transmissão em MT com 29 meses de antecedência



ESTADÃO
Luciana Collet
São Paulo
14/02/2021 10:11

A State Grid Brazil Holding informou ter colocado em operação no domingo, 13, a linha de transmissão de 500kV Paranaíta-Ribeirãozinho, que corta o Estado de Mato Grosso. O empreendimento, que consumiu R\$ 1,6 bilhão em investimento, foi entregue com 29 meses e 14 dias frente ao cronograma estabelecido no contrato de concessão com a Agência Nacional de Energia Elétrica (Aneel), informou a companhia, referindo-se ao prazo de 27 de junho de 2021.

"Com a antecipação, o sistema irá escoar a mais a energia de três períodos de cheia do complexo hidrelétrico Teles Pires, aliviando o problema da oferta e demanda de energia no Brasil", destacou a State Grid.

A empresa explicou que o projeto aumenta a capacidade de escoamento da energia produzida na hidrelétrica, como também a estabilidade e confiabilidade do Sistema Interligado Nacional (SIN).

TECNOLOGIA

Desenvolvimento de isoladores suporte para uso sob chuva intensa

Para aumentar a suportabilidade dos isoladores convencionais, em nível de 800 kV, quando de fortes tempestades, eram usados defletores de chuva, solução cara e inadequada por exigir vistorias frequentes e colocar em risco a eficácia do equipamento. Um isolador suporte foi então desenvolvido para atender todas as exigências das normas técnicas sob condição de chuvas muito intensas, como mostra este artigo.

Roberto Paulo da S. P. Junior (Furnas) e
Claudio da Costa Teixeira (Grantel Equipamentos)

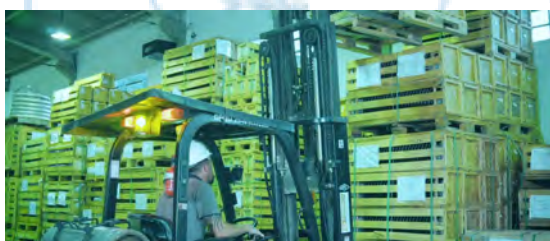


TEXPI – Um olhar atento para o Futuro

A TEXPI busca e implementa inovações que se mostrem como soluções eficazes aos problemas de nossos clientes.

Neste sentido, ao longo dos anos, a TEXPI vem investindo em importantes e diversas áreas com o objetivo de atingir a excelência no atendimento aos seus clientes:

- **MAIOR ESTOQUE DE ISOLADORES DA AMÉRICALATINA:**



ESTOQUE DE ISOLADORES DE PORCELANA ATÉ 138 kV
Stock de aisladores de Porcelana hasta 138 kV

TEXPI – Una mirada al Futuro

TEXPI busca e implementa innovaciones que demuestren ser soluciones efectivas a los problemas de nuestros clientes.

En este sentido, a lo largo de los años, TEXPI ha estado invirtiendo en áreas importantes y diversas con el fin de lograr la excelencia en el servicio a sus clientes:

- **MAYOR STOCK DE AISLADORES EN AMÉRICA LATINA:**



12 MIL METROS CUADRADOS
ESTOQUE DE ISOLADORES DE VIDRO (120 A 240KN)
Stock de aisladores de vidrio (120 hasta 240 kN)



ESTOQUE DE ISOLADORES DE PORCELANA DE 230 A 500 kV
Stock de aisladores de Porcelana desde 230 hasta 500 kV



MAIS DE 60 CONTAINERS DE PRODUTOS JÁ TESTADOS
PARA ATENDER OS CLIENTES COM AGILIDADE
Más de 60 contenedores de productos ya probados servir a los clientes con agilidad



TEXPI – Um olhar atento para o Futuro

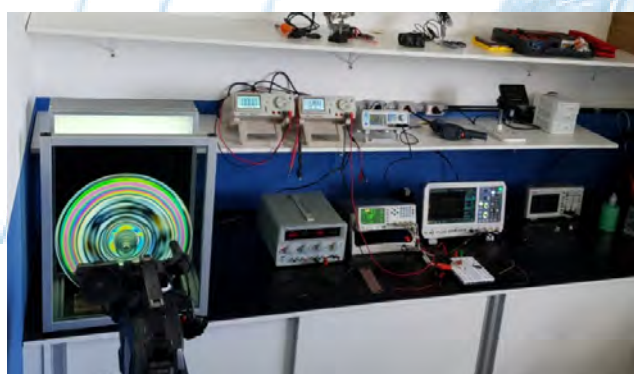
TEXPI – Una mirada al Futuro

◦ LABORATÓRIOS DE ÚLTIMA GERAÇÃO

• LABORATORIOS DE ÚLTIMA GENERACIÓN



LABORATÓRIO MECÂNICO, FÍSICO E DIMENSIONAL
Laboratorio Mecánico, Físico y Dimensional



LABORATÓRIO DE DESENVOLVIMENTO
Laboratório de Desarrollo

LABORATÓRIO DE RADIOINTERFERÊNCIA (RIV)
Laboratorio de Radiointerferencia (RIV)



LABORATÓRIO DE TENSÃO APLICADA
Laboratorio de Tensión Aplicada



TEXPI – Um olhar atento para o Futuro

TEXPI – Una mirada al Futuro

- CADEIAS COMPLETAS (ISOLADORES E FERRAGENS):
 - Em complemento à linha de isoladores de suspensão e ancoragem a TEXPI desenvolveu o fornecimento de ferragens para linhas de transmissão, tendo agora a possibilidade de oferecer a solução de cadeia completa.

- CADENAS COMPLETAS (AISLADORES Y HERRAJES):
 - Además de la línea de aisladores de suspensión y anclaje, TEXPI desarrolló el suministro de herrajes para las líneas de transmisión, teniendo ahora la posibilidad de ofrecer la solución de cadena completa



CADEIA COMPLETA EM GRAMPEAMENTO
PROJETO PRTE 500 kV
*Cadena completa en grapado
Proyecto PRTE 500 kV*



FERRAGENS PROJETO XRTE 800 kVDC
Herrajes Proyecto XRTE 800kV DC

TEXPI – Um olhar atento para o Futuro

TEXPI – Una mirada al Futuro

- NOVOS PRODUTOS
 - BOOSTER SHEDS HTV - Acessório que melhora o desempenho de isoladores elétricos em áreas muito poluídas

- NUEVOS PRODUCTOS
 - BOOSTER SHEDS HTV - Accesorio que mejora el desempeño de los aisladores eléctricos en áreas en ambientes de alta polución



BOOSTER SHED HTV INSTALADO EM SE 500 kV
Booster Shed HTV instalado en subestación 500 kV



TREINAMENTO SOBRE BOOSTER SHEDS HTV NO CLIENTE
Entrenamiento acerca de Booster Sheds HTV en cliente

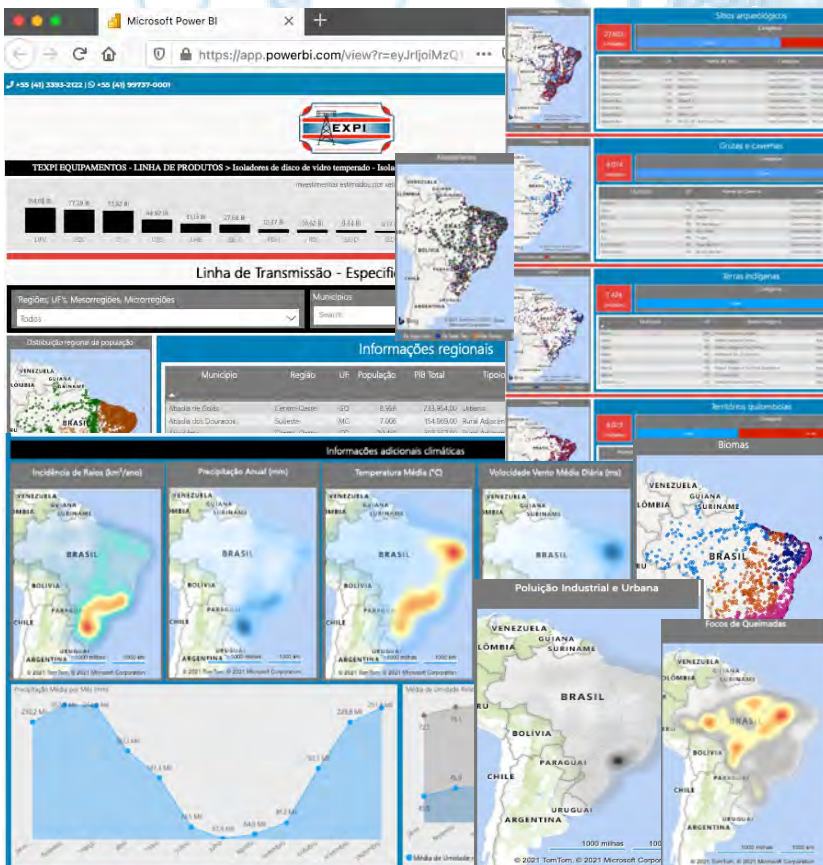


TEXPI – Um olhar atento para o Futuro

- **INFORMAÇÕES DE ENGENHARIA E PLANEJAMENTO:**
 - A TEXPI criou um elaborado banco de dados com varias informações relevantes que foram reunidas para facilitar o trabalho dos projetistas e orçamentistas de linhas de transmissão.
 - Este produto tem por objetivo revolucionar o método de elaboração de propostas para os leilões de linhas de transmissão.
- **MAIS SEGURANÇA TÉCNICA PARA O CLIENTE:**
 - Garantia 30+ para isoladores compostos.
 - A certeza da qualidade de nossos produtos refletida na estratégia comercial da TEXPI.

TEXPI – Una mirada al Futuro

- **INFORMACIÓN DE INGENIERÍA Y PLANIFICACIÓN:**
 - TEXPI creó una base de datos elaborada con diversas informaciones relevantes que fue recopiladas para facilitar el trabajo de los proyectistas y de los presupuestarios de líneas de transmission.
 - Este producto tiene como objetivo revolucionar el método de preparación de propuestas para subastas de líneas de transmisión.
- **MAYOR SEGURIDAD TÉCNICA PARA EL CLIENTE:**
 - *Garantía de 30+ para aisladores compuestos.*
 - *La certeza de la calidad de nuestros productos se refleja en la estrategia comercial de TEXPI.*



BANCO DE DADOS DE ESPECIFICIDADES REGIONAIS
Banco de Datos de Especificidades Regionales



ENSAIO DE RODA DE TRILHAMENTO:
UM DOS MAIS SEVEROS TESTES PARA
ISOLADORES COMPOSTOS
Teste de Rueda de trilhamento y erosión:
Mientras os mas severos para aisladores
compuestos



INTRODUÇÃO

Em linhas de transmissão de energia as ferragens são utilizadas para:

- Suspender / fixar e manter tracionado o cabo condutor e pára-raios;
- Promover a fixação mecânica entre o(s) condutor(es) e a cadeia de isoladores;
- Emendar o cabo condutor e para-raios;
- Proteger o condutor e o isolador de arcos elétricos;
- Promover o controle (suavização) da densidade de campo elétrico.
- Fixar e regular a tração dos cabos de aço que suportam a torre de transmissão em estruturas estaiadas.

De acordo com sua função principal, as ferragens são divididas em seis categorias:

1. Grampos de suspensão: Aplicados para suspender o cabo condutor e pára raios;
2. Grampos de Ancoragem: Usados para prender as extremidade do cabo condutor e pára-raios bem como mantê-los sob a tração definida em projeto;
3. Acoplamentos: Utilizados para conectar peças componentes da cadeia entre si e os cabos às cadeias de isolador
4. Emendas: Aplicadas para emendar os cabos condutores, pára-raios e para promover reparos em cabos danificados;
5. Anéis de Proteção (anticorona): Usados para proteger o cabo condutor e cadeia de isoladores de arcos elétricos e para controle (suavização) da densidade de campo elétrico;
6. Ferragens de Estai: Utilizados para prender o mastro da torre estaiada às fundações e ajustar a tração do cabo de estai.

Este catálogo inclui apenas as peças mais comuns das seis categorias mencionadas acima e incorpora algumas peças não padronizados que temos fornecido nos últimos anos, incluindo peças para linhas de corrente contínua de extra-alta tensão.

Apenas uma parte de todas as ferragens possíveis de serem fornecidas são apresentadas neste documento.

Podemos executar o desenvolvimento, prototipagem, fabricação, ensaios e fornecimento de peças específicas às necessidades dos clientes.

Todos os produtos deste catálogo estão de acordo com as normas aplicáveis

Abaixo os torques de aperto em função do diâmetro dos parafusos:

Diâmetro do parafuso (mm):	10	12	14	16	18	20
Torques de aperto (N.m):	22	36	50	65	83	105

Sumário

Índice



Catálogo de Ferragens

Catálogo de Herrajes

CAPÍTULO		Figura	Página
1	GRAMPOS DE SUSPENSÃO		12
	Tipo Munhão	1.1	13
	Tipo Munhão (Anti-Desgaste)	1.2	13
	Tipo Alça (Anti-Desgaste)	1.3	13
	Tipo Munhão, com Concha	1.4	13
	Tipo Munhão, com Garfo	1.5	14
	Tipo envelope (anti-corona)	1.6	14
	Para Bundle de 2 cabos na vertical	1.7	14
	Para Bundle de 2 cabos na vertical (anti-corona, grandes altitudes)	1.8	15
	Para Bundle de 2 cabos na vertical (perdas reduzidas)	1.9	15
	Tipo envelope (anti-corona)	1.10	16
	Tipo envelope (reforçado)	1.11	16
	Tipo Envelope, para grandes vãos ou travessias	1.12-1	17
	Tipo Envelope, para grandes vãos ou travessias	1.12-2	17
	Tipo Envelope, modelo XFZ	1.13	17
	Anti-Corona, arranjo Invertido, articulação Inferior	1.14	17
	Tipo Envelope (Anti-Corona, > 400mm2)	1.15-1	18
	Tipo Envelope (Anti-Corona, > 500mm2)	1.15-2	18
	Tipo Envelope (LT's 500kV, grandes altitudes)	1.16	19
	Tipo Envelope (LT's 750kV)	1.17	19
	Para Duplo Condutor, cadeia de passagem	1.18	20
	Tipo Envelope, para linhas UHV	1.19	20
	Para Cadeia de Passagem de 4 Cabos, 500kV, com Amortecimento	1.20	21
	Para Cadeia de Passagem de 6 Cabos, 500kV, com Amortecimento	1.21	21
	Armado tipo "Armour Grip"	1.22	22
2	GRAMPOS DE ANCORAGEM		23
	Corpo em Ferro, Tipo aparafusado	2.1-1	24
	Corpo em Ferro, Tipo aparafusado	2.1-2	24
	Corpo em Liga de Alumínio, Tipo aparafusado	2.2	24
	Corpo em Liga de Alumínio, Tipo aparafusado, para Distribuição	2.3	24
	Corpo e Derivação em Alumínio, Compressão Hidráulica	2.4	25
	Corpo em Aço, Compressão Hidráulica, para Cabo de Aço	2.5-1	25
	Corpo em Aço, Compressão Hidráulica, para Cabo de Aço	2.5-2	25
	Corpo e Derivação em Alumínio, Compressão Hidráulica, para cabo de Aço	2.6-1	26
	Corpo e Derivação em Alumínio, Compressão Hidráulica, para cabo de Aço	2.6-2	26
	Corpo e Derivação em Alumínio, Compressão Hidráulica, para cabo ACSR	2.7-1	27
	Corpo e Derivação em Alumínio, Compressão Hidráulica, para cabo ACSR	2.7-2	27
	Corpo e Derivação em Alumínio, Compressão Hidráulica, para cabo ACSR	2.7-3	28
	Corpo e Derivação em Alumínio, Compressão Hidráulica, para cabo ACSR	2.7-4	28
	Corpo e Derivação em Alumínio, Compressão Hidráulica, para cabo ACSR Oversized	2.8-1	28
	Corpo e Derivação em Alumínio, Compressão Hidráulica, para cabo ACSR Oversized	2.8-2	28
	Corpo e Derivação em Alumínio, Compressão Hidráulica, para cabo ACSR/AW (Alumoweld)	2.9-1	29
	Corpo e Derivação em Alumínio, Compressão Hidráulica, para cabo ACSR/AW (Alumoweld)	2.9-2	29
	Corpo e Derivação em Alumínio, Compressão Hidráulica, para cabo AACSR/AW (Alumoweld)	2.10-1	30
	Corpo e Derivação em Alumínio, Compressão Hidráulica, para cabo AACSR/AW (Alumoweld)	2.10-2	30
	Corpo e Derivação em Alumínio, Compressão Hidráulica, para cabo AACSR	2.10-3	31
	Corpo e Derivação em Alumínio, Compressão Hidráulica, para cabo AACSR	2.10-4	31
	Corpo e Derivação em Alumínio, Compressão Hidráulica, para cabo TACSR	2.10-5	31
	Corpo e Derivação em Alumínio, Compressão Hidráulica, para cabo TACSR	2.10-6	31
	Corpo e Derivação em Alumínio, Compressão Hidráulica, para Grandes Travessias	2.10-7	32
3	FERRAGENS DE LIGAÇÃO		33
	Olhal - Bola tipo Q e QP	3.1	34
	Elo - Bola tipo QH	3.2	34
	Garfo Y - Bola tipo QSY	3.3	35
	Garfo U - Bola tipo Q, QU e QS	3.4	35
	Concha - Olhal tipo W	3.5	35
	Concha - Garfo tipo WS	3.6-1	36
	Concha - Garfo estendido tipo WS	3.6-2	36
	Concha - Garfo Y tipo WSY	3.7-1	37
	Concha - Garfo Y tipo WSY com Proteção Anti-Desengate	3.7-2	37
	Concha - Elo com suporte para anel tipo WH	3.8	37
	Manilha tipo U	3.9-1	38
	Manilha tipo U	3.9-2	39
	Elo de extensão forjado	3.10	39
	Elo - Olhal tipo ZH	3.11	40
	Elo - Olhal tipo PXH	3.12	40
	Extensões Olhal - Olhal tipo YL	3.13-1	40
	Extensões Olhal - Olhal tipo YLP	3.13-2	41
	Garfo - Garfo tipo Z	3.14-1	41

CAPÍTULO		Figura	Página
3	FERRAGENS DE LIGAÇÃO		continuação
	Garfo - Garfo tipo Z	3.14-2	42
	Garfo - Garfo tipo ZS	3.14-3	42
	Garfo - Garfo tipo ZBD	3.14-4	43
	Garfo - Garfo tipo PS	3.15-1	43
	Garfo - Garfo tipo P	3.15-2	44
	Garfo - Garfo tipo UB	3.16-1	45
	Garfo - Garfo tipo V e VD	3.16-2	45
	Placas de içamento tipo QY	3.17	45
	Placas de ajuste tipo DB	3.18	46
	Extensões ajustáveis tipo TP	3.19	47
	Mancal tipo GD	3.20-1	48
	Mancal tipo EB	3.20-2	48
	Mancal tipo LT e EB	3.20-3	49
	Mancal tipo ZBS	3.20-4	49
	Parafuso "U"	3.20-5	49
	Mancal tipo UB	3.20-6	50
	Manilhas Reforçadas tipo U	3.20-7	50
	Duplicador Triangular tipo L	3.21-1	51
	Duplicador Triangular tipo L	3.21-2	51
	Balancim tipo LF	3.22	51
	Balancim tipo LS	3.23	51
	Balancim tipo LJ	3.24-1	52
	Balancim tipo LJ	3.24-2	52
	Balancim tipo LL	3.25-1	52
	Balancim tipo L	3.25-2	53
	Balancim tipo LX	3.26	53
	Balancim sextuplo tipo LL	3.27	53
	Balancim Quádruplo tipo LX e LSX	3.28	53
	Balancim tipo LXV e LXV-L	3.29-1	54
	Balancim tipo LXV e LXV-L	3.29-2	55
	Balancim Sextuplo tipo LVS	3.30	56
	Balancim com provisão para Anel Anti-Corona	3.31	56
	Balancim tipo LK	3.32	57
	Balancim para cadeia de ancoragem tipo L e LF	3.33	57
	Balancim para cadeia de ancoragem tipo LF, LJ e LS	3.34	58
	Balancim para cadeia de ancoragem tripla tipo LZ3	3.35	59
	Balancim para cadeia de ancoragem tripla ntipo L4	3.36	59
4	EMENDAS, REPAROS E TERMINAIS CONDUTORES		60
	Luvas de emenda para cabos de aço (compressão hidráulica) tipo JY	4.1	61
	Luvas de emenda para cabos de aço (compressão a explosão) tipo JBD	4.2	61
	Luvas de emenda para cabos de aço "Alumoweld" (compressão hidráulica) tipo JY	4.3	61
	Luvas de emenda para cabos condutores (compressão hidráulica) tipo JY	4.4	61
	Luvas de emenda para cabos condutores (compressão por alicate) tipo JT	4.5	62
	Luvas de emenda para cabos condutores ACSR (compressão a explosão) tipo JYB	4.6	62
	Luvas de emenda para cabos condutores ACSR (compressão por alicate) tipo JT	4.7	62
	Luvas de emenda para cabos condutores ACSR (compressão a explosão) tipo JTB	4.8	63
	Luvas de emenda para cabos condutores ACSR (compressão hidráulica) tipo JY	4.9	63
	Luvas de emenda para cabos condutores ACSR (compressão hidráulica) tipo JYD	4.10	64
	Luvas de emenda para cabos condutores ACSR/AW (compressão hidráulica) tipo JY	4.11	64
	Luvas de emenda para cabos condutores ACSR/AW (compressão hidráulica) JYD	4.12	65
	Luvas de emenda para cabos condutores AACSR tipo JY	4.13	65
	Luvas de emenda para cabos condutores AACSR tipo JYD	4.14	66
	Luvas de emenda para cabos condutores TACSR tipo JY	4.15	66
	Luvas de emenda para cabos condutores TACSR (junção sobreposta) tipo JYD	4.16	66
	Luvas de reparo para condutores ACSR e cabos de aço tipo JX	4.17	67
	Grampos paralelos para cabos de aço tipo JBB	4.18	68
	Grampos paralelos para cabos condutores AAC e ACSR tipo JB	4.19	68
	Terminal jumper (a compressão) tipo JYT	4.20	69
	Reparos de condutores preformados tipo FYB e YJB	4.21	69
	Terminais de Redução de bundle de 4 para bundle de 2 cabos	4.22	70
	Grampos paralelos para condutores tipo JBK	4.23	71
	Grampos paralelos para condutores com cobertura isolante tipo JYB	4.24	71
5	FERRAGENS PROTETORAS		72
	Armaduras Preformadas	5.1	73
	Fita de Alumínio	5.2	74
	Conjuntos de contrapeso	5.3	74
	Placas de Contrapeso	5.4	75
	Placas de Contrapeso	5.5	75

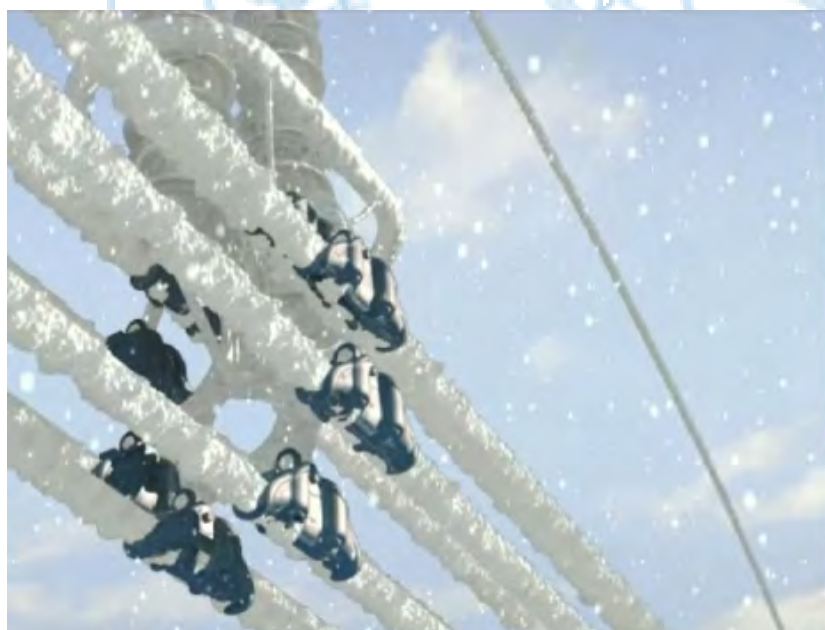
CAPÍTULO		Figura	Página
5	FERRAGENS PROTETORAS		continuação
	Placas de Contrapeso	5.6	75
	Placas de Contrapeso	5.7	75
	Espaçador para 2 cabos tipo FJQ	5.8	76
	Espaçador para 2 cabos tipo JZQ	5.9	76
	Espaçador - Amortecedor para 2 cabos tipo FJZQ	5.10	76
	Espaçador - Amortecedor para 3 cabos tipo FJZ3	5.11	76
	Espaçador Jumper para bundle de 2 cabos tipo TJ	5.12	77
	Espaçador de Corpo Duplo para bundle de 2 cabos para grandes travessias tipo FJZ	5.13	77
	Espaçador - Amortecedor para bundle de quatro cabos, corpo retangular, tipo FJZJ	5.14	77
	Espaçador - Amortecedor "Armour Grip" para bundle de 4 cabos	5.15	78
	Espaçador - Amortecedor de perfil quadrado para bundle de 4 cabos	5.16	78
	Espaçador - Amortecedor de Anti-Corona para bundle de 4 cabos tipo FJZL	5.17	78
	Espaçador - Amortecedor tipo cruzado para bundle jumper de 4 cabos, LT's de 500kV	5.18	78
	Espaçador - Amortecedor para bundle de 4 cabos, LT's de 660kV	5.19	79
	Espaçador - Amortecedor para bundle de 6 cabos, LT's compactas de 500kV	5.20	79
	Espaçador - Amortecedor para bundle de 6 cabos, LT's de 750kV	5.21	79
	Espaçador - Amortecedor para bundle de 6 cabos, LT's de ±800kV	5.22	79
	Espaçador - Amortecedor para bundle jumper de 6 cabos, LT's de ±800kV tipo FJT6	5.23	80
	Espaçador - Amortecedor para bundle de 8 cabos, LT's de 1000kV	5.24	80
	Anéis anticorona para cadeias de suspensão I, V e L	5.25	80
	Anéis anticorona para cadeias de suspensão dupla I, V e L	5.26	81
	Anéis anticorona para cadeias de ancoragem 500kV	5.27	81
	Anéis anticorona para cadeias de ancoragem 365kV	5.28	81
	Anéis anticorona para cadeias de ancoragem 365kV	5.29	82
	Anéis anticorona para cadeias de ancoragem 500kV	5.30	82
	Anéis anticorona para cadeias de ancoragem 750kV	5.31	82
	Anéis anticorona para cadeias de ancoragem dupla ±800kV	5.32	82
	Anéis anticorona para cadeias de ancoragem tripla ±800kV	5.33	83
	Anéis anticorona para cadeias de ancoragem dupla ±800kV	5.34	83
	Anéis de proteção para cadeias de ancoragem tripla ±800kV	5.35	83
	Amortecedores tipo FD e FG	5.36	84
	Amortecedores tipo FF, LT's de 500kV	5.37	84
	Amortecedores tipo FR	5.38	84
	Amortecedores tipo FDZ	5.39	85
	Amortecedores com fixação preformada para cabos pára-raios	5.40	85
	Amortecedores com fixação preformada para cabos condutores	5.41	85
6	FERRAGENS PARA CABOS DE ESTAI		86
	Grampos tipo Cunha	6.1	87
	Grampos Cunha tipo UT (ajustáveis)	6.2	87
	Grampos Cunha tipo UT (não ajustáveis)	6.3	87
	Manilhas tipo U	6.4	87
	Abraçadeiras de cabos de estai	6.5	88
	Balancins para estaiamento duplo tipo LV	6.6	88
	Grampos de ancoragem tipo NLY (junta de compressão ajustável)	6.7	89
	Alça de Amarração ("Strap")	6.8	89
7	EXEMPLOS DE CADEIAS COMPLETAS		90
	Cadeia de Suspensão Simples "I" 230kV para 2 cabos		91
	Cadeia de Suspensão Dupla "II" 230kV para 2 cabos		92
	Cadeia de Ancoragem Dupla 230kV para 2 cabos		93
	Cadeia de Suspensão Dupla "V" 500kV para 4 cabos		94
	Cadeia de Suspensão Dupla "L" 500kV para 4 cabos		95
	Cadeia de Suspensão Dupla "II" 500kV para 4 cabos		96
	Cadeia de Suspensão Simples "I" 500kV para 4 cabos		97
	Cadeia de Ancoragem Dupla 500kV para 4 cabos		98
	Conjunto Compacto 500kV para 6 cabos		99
	Cadeia de Suspensão Dupla "V" 750kV para 6 cabos		100
	Cadeia de Suspensão Quádrupla "V Duplo" 750kV para 6 cabos		101
	Cadeia de Ancoragem Dupla 750kV para 6 cabos		102
	Cadeia de Ancoragem Dupla ±800kV para 6 cabos		103
	Cadeia de Suspensão Dupla "V" ±800kV para 6 cabos		104
	Cadeia de Suspensão Quádrupla "V Duplo" ±800kV para 6 cabos		105
	Conjunto de Passagem "Jumper Duplo" ±800kV para 6 cabos		106
	Vista "A" do Arranjo "Jumper Duplo" ±800kV para 6 cabos		107
	Cadeia de Suspensão Dupla "II" 1000kV para 8 cabos		108
	Cadeia de Ancoragem Dupla 1000kV para 8 cabos		109



ANO	LINHA	TRECHO	EPC	CLIENTE FINAL	km
2014	LT 500 kV - RIBEIRÃOZINHO - RIO VERDE NORTE, C3 LT 500 kV - PARANAÍTA - CLÁUDIA, C1 e C2 LT 500 kV - CLÁUDIA - PARANATINGA, C1 e C2	LOTE B1 E B2	SEPCO1 CONSTRUÇÕES DO BRASIL LTDA	TPT - GUARACIABA TRANSMISSORA DE ENERGIA (TP SUL) TELES PIRES	624
2014	LT 500 kV - PARANATINGA - RIBEIRÃOZINHO, C1 e C2 LT 500 kV - RIO VERDE NORTE - MARIMBONDO II, C1 e C2				
2015	LT 800 kV CC XINGU - ESTREITO	T1	SEPCO1 CONSTRUÇÕES DO BRASIL LTDA	BMTE - BELO MONTE TRANSMISSORA DE ENERGIA	250
2017	LT 230 kV PARANATINGA - CANARANA	LOTE O	CONSÓRCIO ALUMINI-ICSK-FJEPC	CNTE - CANARANA TRANSMISSORA DE ENERGIA S.A.	275
2017	LT 500 kV PARANAÍTA - CLÁUDIA	LOTE C1	CONSÓRCIO ALUMINI-ICSK-FJEPC	PRTE - PARANAÍTA RIBEIRÃOZINHO TRANSMISSORA DE ENERGIA S.A.	300
2017	LT 500 kV CLÁUDIA - PARANATINGA	LOTE C2	SEPCO1 CONSTRUÇÕES DO BRASIL LTDA	PRTE - PARANAÍTA RIBEIRÃOZINHO TRANSMISSORA DE ENERGIA S.A.	330
2017	LT 500 kV PARANATINGA - RIBEIRÃOZINHO	LOTE C3	SEPCO1 CONSTRUÇÕES DO BRASIL LTDA	PRTE - PARANAÍTA RIBEIRÃOZINHO TRANSMISSORA DE ENERGIA S.A.	357
2017	LT 800 kV CC XINGU - TERMINAL RIO	T01	CONSÓRCIO ALUMINI-ICSK-FJEPC	XRTE - XINGU RIO TRANSMISSORA DE ENERGIA S.A.	252
2017	LT 800 kV CC XINGU - TERMINAL RIO	T06	CONSÓRCIO ALUMINI-ICSK-FJEPC	XRTE - XINGU RIO TRANSMISSORA DE ENERGIA S.A.	252
2017	LT 800 kV CC XINGU - TERMINAL RIO	T07	CONSÓRCIO ALUMINI-ICSK-FJEPC	XRTE - XINGU RIO TRANSMISSORA DE ENERGIA S.A.	252
2017	LT 800 kV CC XINGU - TERMINAL RIO	T05	SEPCO1 CONSTRUÇÕES DO BRASIL LTDA	XRTE - XINGU RIO TRANSMISSORA DE ENERGIA S.A.	252
2017	LT 800 kV CC XINGU - TERMINAL RIO	T09	SEPCO1 CONSTRUÇÕES DO BRASIL LTDA	XRTE - XINGU RIO TRANSMISSORA DE ENERGIA S.A.	252
2017	LT 800 kV CC XINGU - TERMINAL RIO	T08	XPTT BRASIL CONSTRUÇÃO DE SISTEMAS DE ENERGIA ELÉTRICA LTDA	XRTE - XINGU RIO TRANSMISSORA DE ENERGIA S.A.	256
2017	LT 800 kV CC XINGU - TERMINAL RIO	T10	INDÚSTRIA, CONSTRUÇÕES E MONTAGENS S.A. - INCOMISA	XRTE - XINGU RIO TRANSMISSORA DE ENERGIA S.A.	1
2017	LT 800 kV CC XINGU - TERMINAL RIO	T03	TABOCAS PARTICIPAÇÕES EMPREENDIMENTOS S.A.	XRTE - XINGU RIO TRANSMISSORA DE ENERGIA S.A.	1
2018	LT 800 kV CC XINGU - TERMINAL RIO - ELETRODO XINGU	ELETRODO XINGU T01	CONSÓRCIO ALUMINI-ICSK-FJEPC	XRTE - XINGU RIO TRANSMISSORA DE ENERGIA S.A.	40
2018	LT 800 kV CC XINGU - TERMINAL RIO - ELETRODO TERMINAL RIO	ELETRODO TERMINAL RIO T11	CONSÓRCIO ALUMINI-ICSK-FJEPC	XRTE - XINGU RIO TRANSMISSORA DE ENERGIA S.A.	154
2018	LT 500 kV - TERMINAL RIO - NOVA IGUAÇÚ	T11	CONSÓRCIO ALUMINI-ICSK-FJEPC	XRTE - XINGU RIO TRANSMISSORA DE ENERGIA S.A.	32
2019	LT 500 kV JUAZEIRO III - OUROLÂNDIA II	LOTE E1	ICSK BRASIL CONSTRUÇÕES LTDA	ETB - EMPRESA DE TRANSMISSÃO BAIANA S.A.	186
2019	LT 500 kV - GOVERNADOR VALADARES 6-MUTUM C1	LOTE 6.1	ICSK BRASIL CONSTRUÇÕES LTDA	TCC - TRANSMISSORA CAMINHO DO CAFÉ	143
2019	LT 500 kV - MUTUM-RIO NOVO DO SUL C1	LOTE 6.2	ICSK BRASIL CONSTRUÇÕES LTDA	TCC - TRANSMISSORA CAMINHO DO CAFÉ	129
2019	SECC LT500kV-MESQUITA-VIANA 2 SE MUTUM	SECC LOTE 6.2	ICSK BRASIL CONSTRUÇÕES LTDA	TCC - TRANSMISSORA CAMINHO DO CAFÉ	1
2020	SUBESTAÇÃO ELEVATÓRIA SANTA INÊS	SISTEMA CANTAREIRA	CÁPUA ENGENHARIA	SABESP	1
2020	LT 500 kV - XINGU - SERRA PELADA C1_C2	LOTE 3	ICSK BRASIL CONSTRUÇÕES LTDA	NOVO ESTADO TRANSMISSORA DE ENERGIA S.A. (ENGIE)	750
TOTAL =>					5.090



GRAMPOS DE SUSPENSÃO



Suspension clamp



It can fix wires on the insulator chain, hang the lightning conductor on straight line towers and support the fixation of the transposed conductor on the transpos



Corpo em Ferro Tipo Munhão

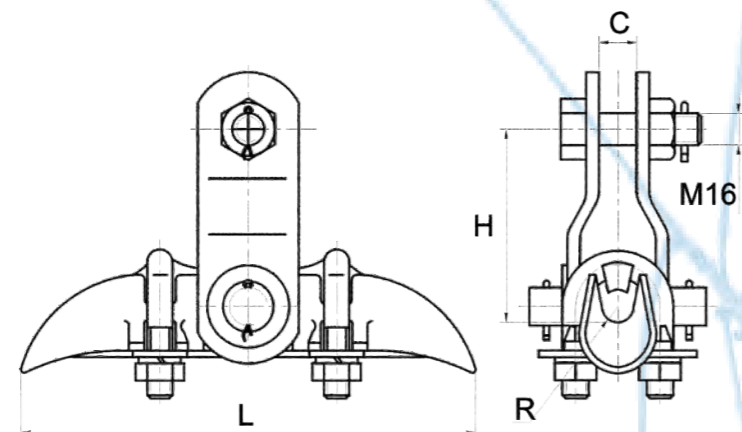


Fig 1.1

Desenho	Catálogo	Diâmetro do Condutor (mm)	Dimensões (mm)					Carga de Ruptura Nominal \geq (kN)	Peso (kg)
			L	H	C	R	M		
110101	XGU-1	5.0~7.0	180	82.5	18	4.0	16	40	1.4
110102	XGU-2	7.1~13.0	200	82	18	7.0	16	40	1.8
110103	XGU-3	13.1~21.0	220	101	18	11.0	16	40	2.0
110104	XGU-4	21.1~26.0	250	109	18	13.5	16	40	3.0

Corpo em Ferro Tipo Alça, Anti-Desgaste

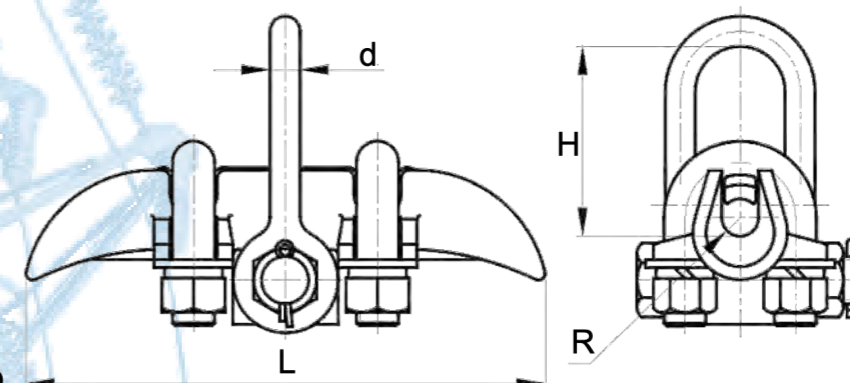


Fig 1.3

Desenho	Catálogo	Diâmetro do Condutor (mm)	Dimensões (mm)				Carga de Ruptura Nominal \geq (kN)	Peso (kg)
			L	H	d	R		
CJ	XDU-1A	5.0~7.0	180	74	16	4.0	50	1.8
CJ	XDU-2A	7.1~13.0	200	74	16	7.0	50	2.3
CJ	XDU-3A	13.1~21.0	220	74	16	11.0	50	2.5

Corpo em Ferro Tipo Munhão, Anti-Desgaste

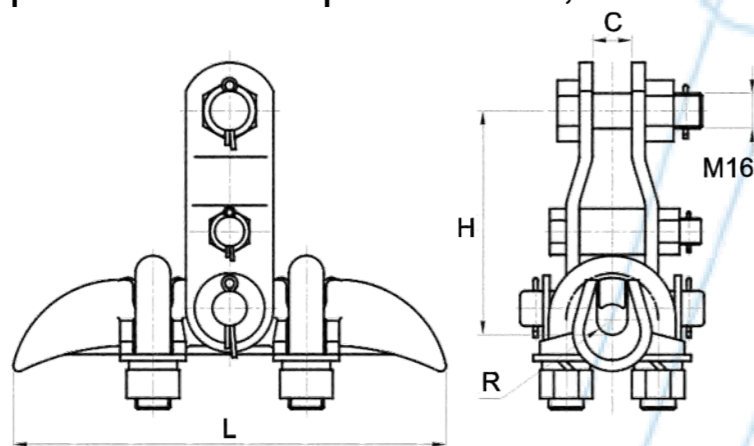


Fig 1.2

Desenho	Catálogo	Diâmetro do Condutor (mm)	Dimensões (mm)					Carga de Ruptura Nominal \geq (kN)	Peso (kg)
			L	H	C	R	M		
CJ	XGU-1F	5.0~7.0	180	82	18	4.0	16	40	1.6
CJ	XGU-2F	7.1~13.0	200	103	18	7	16	40	2.4
CJ	XGU-3F	13.1~21.0	220	121	18	11.0	16	40	2.5
CJ	XGU-4F	21.1~26.0	250	130	19	13.5	16	40	4.0
CJ	XGU-5F	23.0~33.0	300	140	20	17	18	60	4.5
CJ	XGU-6F	34.0~45.0	300	155	20	23	18	60	5.0

Corpo em Ferro Acoplamento Concha

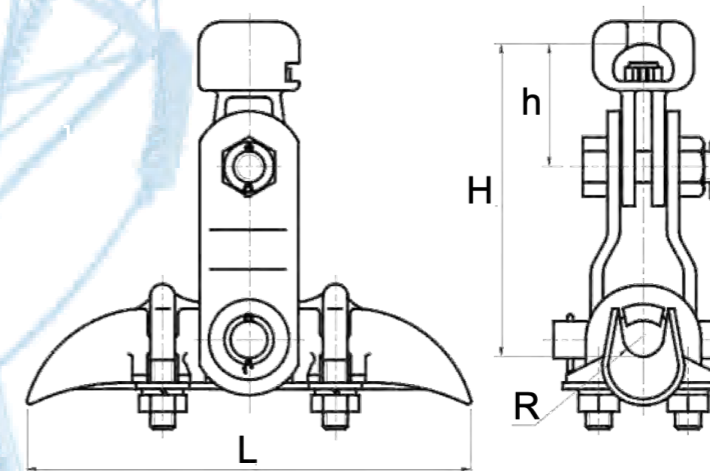


Fig 1.4

Desenho	Catálogo	Diâmetro do Condutor (mm)	Dimensões (mm)				Carga de Ruptura Nominal \geq (kN)	Peso (kg)
			L	H	h	R		
110205	XGU-5A	23.0~33.0	300	157	70	17	60	5.7
110206	XGU-6A	34.0~45.0	300	163	70	23	60	6.1

Observação: Temos outros modelos de ferragens além dos informados na tabela acima. Se precisar de um modelo que não está listado acima, consulte a TEXPI: contato@texpi.com.br
Nota: Tenemos otros modelos de herrajes además de los informados en la tabla anterior. Si necesita un modelo que no figura en la lista anterior, consulte a TEXPI: contato@texpi.com.br



Corpo em Ferro Acoplamento Garfo

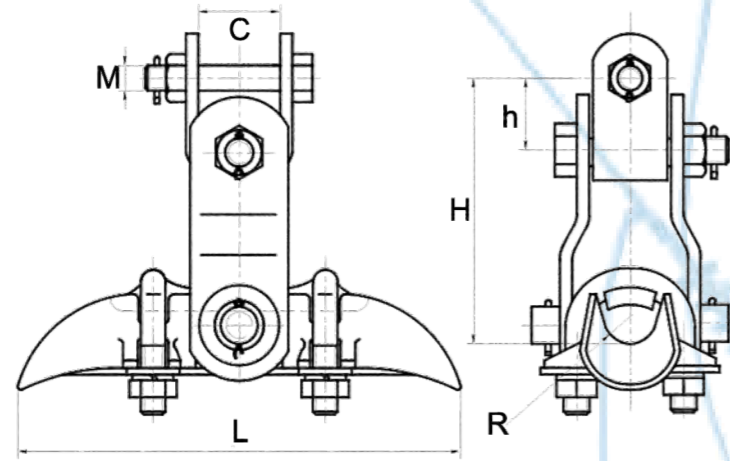


Fig 1.5

Desenho	Catálogo	Diâmetro do Condutor (mm)	Dimensões (mm)						Carga de Ruptura Nominal \geq (kN)	Peso (kg)
			L	H	h	C	R	M		
110305	XGU-5B	23.0~33.0	300	137	50	20	17	16	70	5.4
110306	XGU-6B	34.0~45.0	300	143	50	20	23	16	70	5.8
CJ	XGU-7B	45.0~48.7	350	156	50	20	26	16	70	6.2
CJ	XGU-7B	45.0~48.7	350	156	50	20	26	16	70	6.2

Corpo em Ferro, Bundle Vertical de 2 Cabos

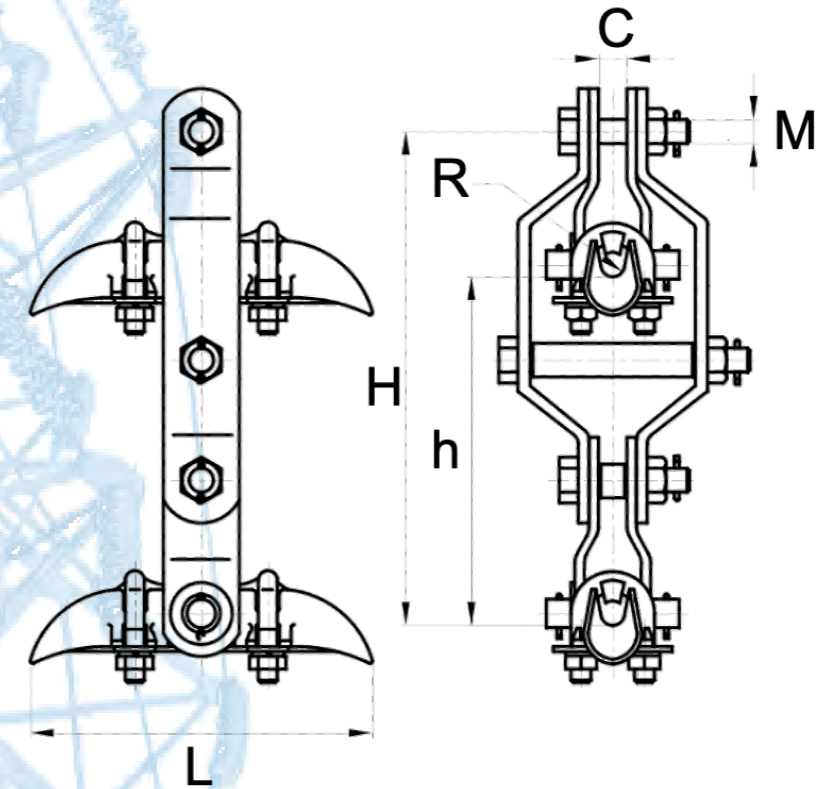


Fig 1.7

Desenho	Catálogo	Diâmetro do Condutor (mm)	Dimensões (mm)						Carga de Ruptura Nominal \geq (kN)	Peso (kg)
			L	H	h	C	R	M		
CJ	XCS-4	21.0~26.0	250	490	400	20	13.5	16	70	9.3
CJ	XCS-5/70	23.0~33.0	300	490	400	38	17.0	16	70	14.6
110505	XCS-5	23.0~33.0	300	490	400	42	17.0	18	100	14.6
CJ	XCS-5/120	23.0~33.0	300	490	400	42	23.0	18	120	14.6
CJ	XCS-6/70	34.0~45.0	300	490	400	38	23.0	16	70	15.0
110506	XCS-6	34.0~45.0	300	490	400	42	23.0	18	100	15.0
CJ	XCS-6/120	34.0~45.0	300	490	400	42	23.0	18	120	15.0
CJ	XCS-6-500	34.0~45.0	300	590	500	42	23.0	18	100	15.5
CJ	XCS-6-600	34.0~45.0	300	690	600	42	23.0	18	120	16.0
CJ	XCS-7-600	45.0~48.7	350	710	600	42	23.0	18	120	17.5
CJ	XCS-6J/160	34.0~45.0	390	570	400	26	22.0	24	160	28.53
CJ	XCS-6J/210	34.0~45.0	390	570	400	26	22.0	24	210	28.53

Corpo em Liga de Alumínio, Tipo Envelope

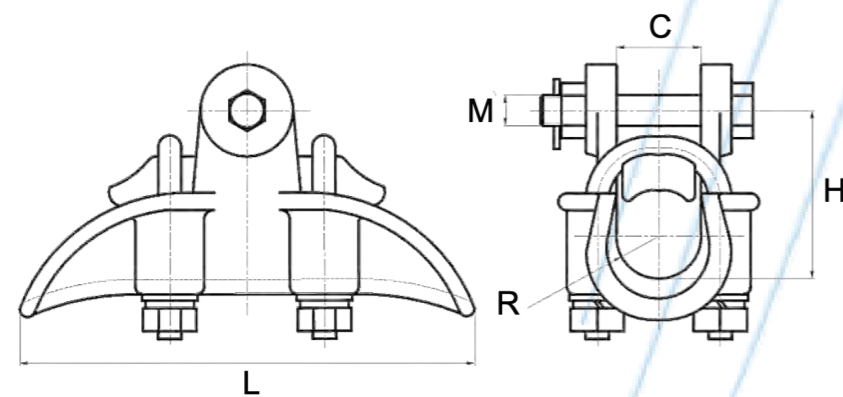


Fig 1.6

Desenho	Catálogo	Diâmetro do Condutor (mm)	Dimensões (mm)					Carga de Ruptura Nominal \geq (kN)	Peso (kg)
			L	H	C	R	M		
CJ	XGH-2	5~12.4	146	50	19	8	16	40	1.1
CJ	XGH-3	12.4~17.0	200	50	22	11	16	40	1.5
CJ	XGH-4	19.0~23.5	220	60	28	12	16	40	2.3
CJ	XGH-5	24.2~33.0	250	65	37	17	16	70	3.0
CJ	XGH-6	34.0~45.0	300	67	48	23	16	70	3.0

Observação: Temos outros modelos de ferragens além dos informados na tabela acima. Se precisar de um modelo que não está listado acima, consulte a TEXPI: contato@texpi.com.br
 Nota: Tenemos otros modelos de herrajes además de los informados en la tabla anterior. Si necesita un modelo que no figura en la lista anterior, consulte a TEXPI: contato@texpi.com.br



**Corpo em Liga de Alumínio, Bundle Vertical de 2 Cabos
Grandes Altitudes**

**Corpo em Liga de Alumínio, Bundle Vertical de 2 Cabos
Baixas Perdas**

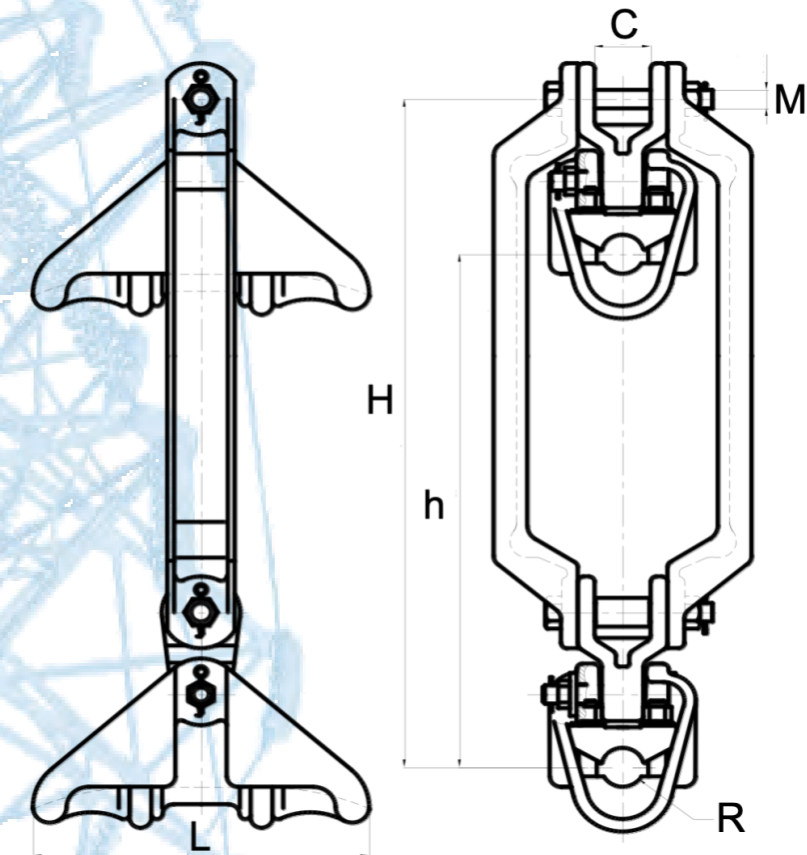
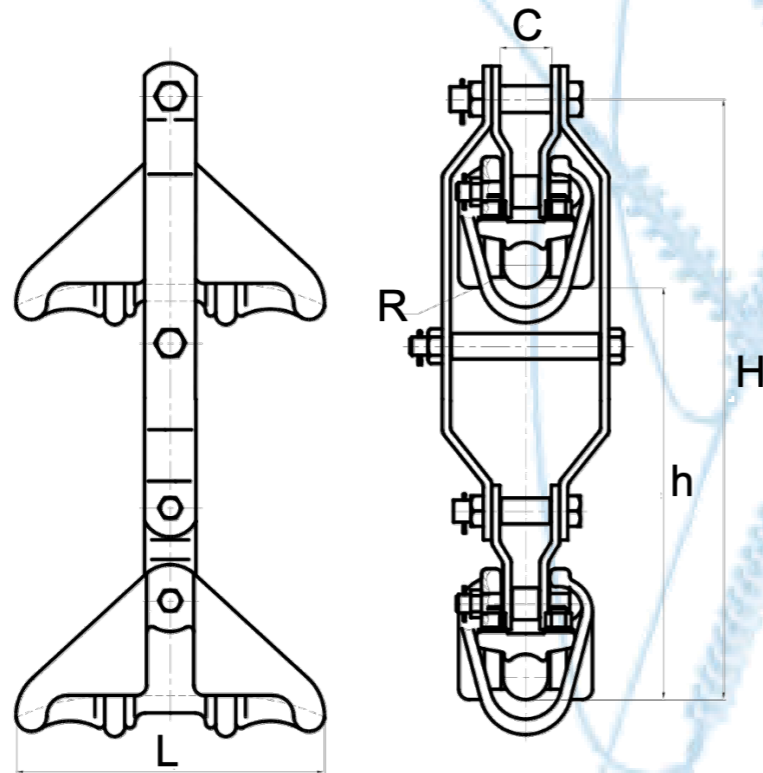


Fig 1.8

Fig 1.9

Desenho	Catálogo	Diâmetro do Condutor (mm)	Dimensões (mm)						Carga de Ruptura Nominal \geq (kN)	Peso (kg)
			L	H	h	C	R	M		
CJ	XCS-4HA/7GH	21.0~26.0	300	568	400	20	13.0	16	70	11.6
CJ	XCS-4HA/10GH	21.0~26.0	300	568	400	20	13.0	18	100	11.6
CJ	XCS-5HA/7GH	23.0~33.0	300	582	400	20	17.0	16	70	12.8
CJ	XCS-5HA/10GH	23.0~33.0	300	582	400	20	17.0	18	100	12.8
CJ	XCS-5HA/16GH	23.0~33.0	300	582	400	20	17.0	24	160	15.8
CJ	XCS-9H/10AGH	36.0~43.0	300	582	400	20	22.0	18	100	15.8
CJ	XCS-9H/12AGH	36.0~43.0	300	582	400	20	22.0	18	120	15.8
CJ	XCS-9H/16AGH	36.0~43.0	300	582	400	20	22.0	24	160	16.8
CJ	XCS-4H/7GH	21.0~26.0	300	582	400	50	13.0	16	70	11.6
CJ	XCS-4H/10GH	21.0~26.0	300	582	400	50	13.0	18	100	11.6
CJ	XCS-4H/16GH	21.0~26.0	300	582	400	50	13.0	24	160	14.6
CJ	XCS-5H/7GH	23.0~33.0	300	582	400	50	17.0	16	70	12.8
CJ	XCS-5H/10GH	23.0~33.0	300	582	400	50	17.0	18	100	12.8
CJ	XCS-5H/16GH	23.0~33.0	300	582	400	50	17.0	24	160	15.8
CJ	XCS-5H/21GH	23.0~33.0	300	582	400	50	17.0	24	210	15.8
CJ	XCS-5H/30GH	23.0~33.0	300	582	400	50	17.0	30	300	17.8
CJ	XCS-9H/10GH	36.0~43.0	300	582	400	50	22.0	18	100	15.8
CJ	XCS-9H/12GH	36.0~43.0	300	582	400	50	22.0	18	120	15.8
CJ	XCS-9H/16GH	36.0~43.0	300	582	400	50	22.0	24	160	16.8

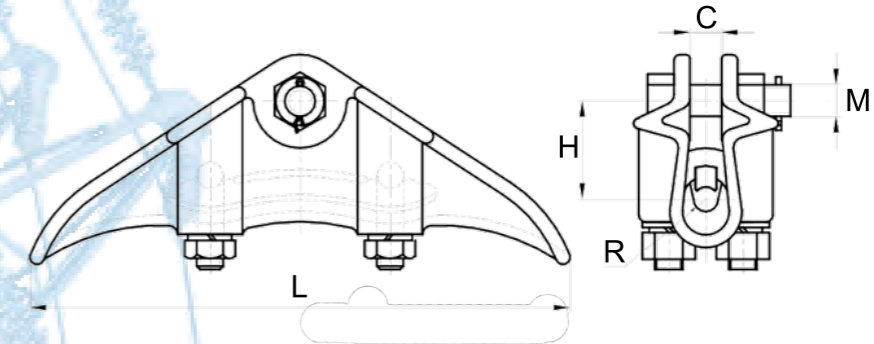
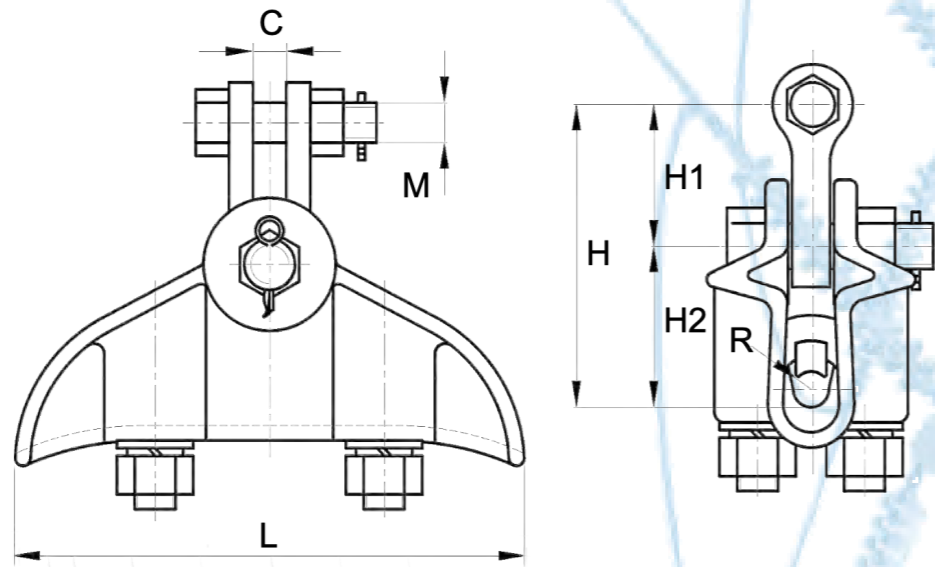
Desenho	Catálogo	Diâmetro do Condutor (mm)	Dimensões (mm)						Carga de Ruptura Nominal \geq (kN)	Peso (kg)
			L	H	h	C	R	M		
CJ	CCS-10034/400	23.0~33.0	300	562	400	50	17	18	100	11.0
CJ	CCS-10044/400	36.0~43.0	300	575	400	50	22	18	100	12.5
CJ	CCS-10038/400	33.0~38.0	345	570	400	50	19	18	100	14.3
CJ	CCS-10054/400	48.0~53.0	345	595	400	50	27	18	100	16.6
CJ	CCS-10034/500	23.0~33.0	300	662	500	50	17	18	100	12.0
CJ	CCS-10044/500	36.0~43.0	300	675	500	50	22	18	100	13.5
CJ	CCS-10038/500	33.0~38.0	345	670	500	50	19	18	100	15.5
CJ	CCS-10054/500	48.0~53.0	345	695	500	50	27	18	100	17.8

Observação: Temos outros modelos de ferragens além dos informados na tabela acima. Se precisar de um modelo que não está listado acima, consulte a TEXPI: contato@texpi.com.br
 Nota: Tenemos otros modelos de herrajes además de los informados en la tabla anterior. Si necesita un modelo que no figura en la lista anterior, consulte a TEXPI: contato@texpi.com.br



Corpo em Liga de Alumínio, Tipo Envelope

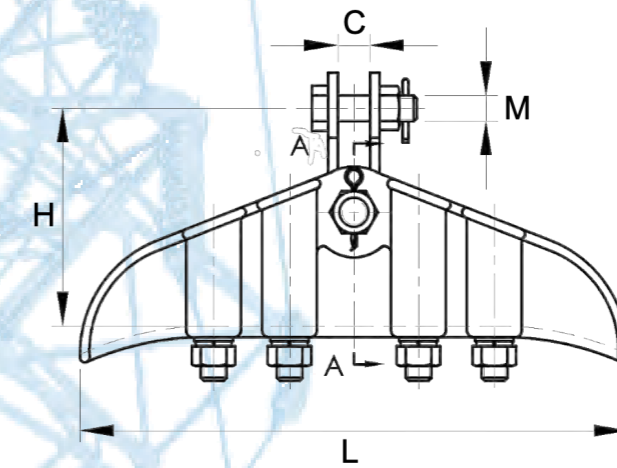
Corpo em Ferro, Reforçado



1

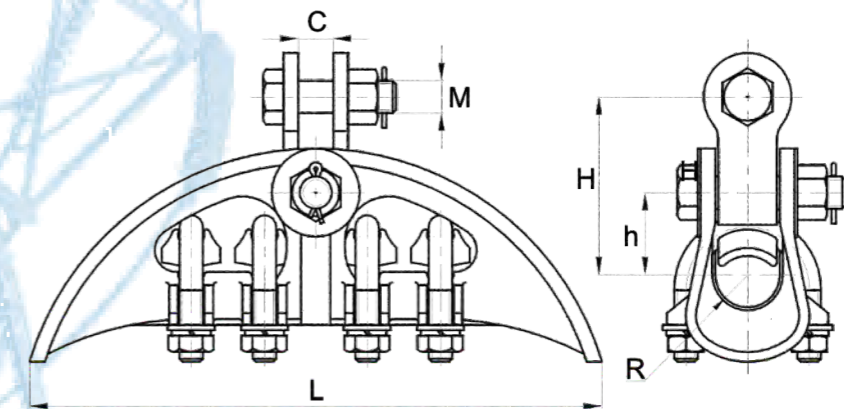
Fig 1.10

Desenho	Catálogo	Diâmetro do Condutor (mm)	Dimensões (mm)							Carga de Ruptura Nominal \geq (kN)	Peso (kg)
			L	H	C	H ₁	H ₂	R	M		
CJ	XGT-2	7.1~13.0	200	133	18	70	63	7.0	16	60	5.50
CJ	XGT-3	13.1~21.0	220	133	20	70	63	11.0	16	60	6.23
CJ	XGT-4	21.1~26.0	250	133	20	70	63	13.5	16	60	7.13
CJ	XGT-5	23.0~33.0	300	161	20	80	81	17.0	16	70	9.60
CJ	XGT-6	34.0~45.0	300	169	20	80	89	23.0	16	70	10.8
CJ	XGT-5J	23.0~33.0	300	161	22	80	81	17.0	18	100	9.60



2

Fig 1.11



3

Desenho	Catálogo	Figura	Diâmetro do Condutor (mm)	Dimensões (mm)						Carga de Ruptura Nominal \geq (kN)	Peso (kg)
				L	H	h	C	R	M		
110402	XGJ-2	1	11.0~13.0	300	-	52	19	8.0	18	100	3.8
CJ	XGJ-2G	1	13.0~18.0	300	-	52	19	9.0	18	100	4.0
CJ	XGJ-3G	2	13.1~21.0	350	133	-	24	11.0	22	120	7.6
CJ	XGJ-4	2	22.0~31.0	400	193	-	26	16.0	24	160	13.0
110405	XGJ-5	3	31.0~43.0	390	121	56	24	22.0	22	120	7.8

Observação: Temos outros modelos de ferragens além dos informados na tabela acima. Se precisar de um modelo que não está listado acima, consulte a TEXPI: contato@texpi.com.br
Nota: Tenemos otros modelos de herrajes además de los informados en la tabla anterior. Si necesita un modelo que no figura en la lista anterior, consulte a TEXPI: contato@texpi.com.br



**Corpo em Ferro, Tipo Envelope
Grandes Vãos e Travessias**

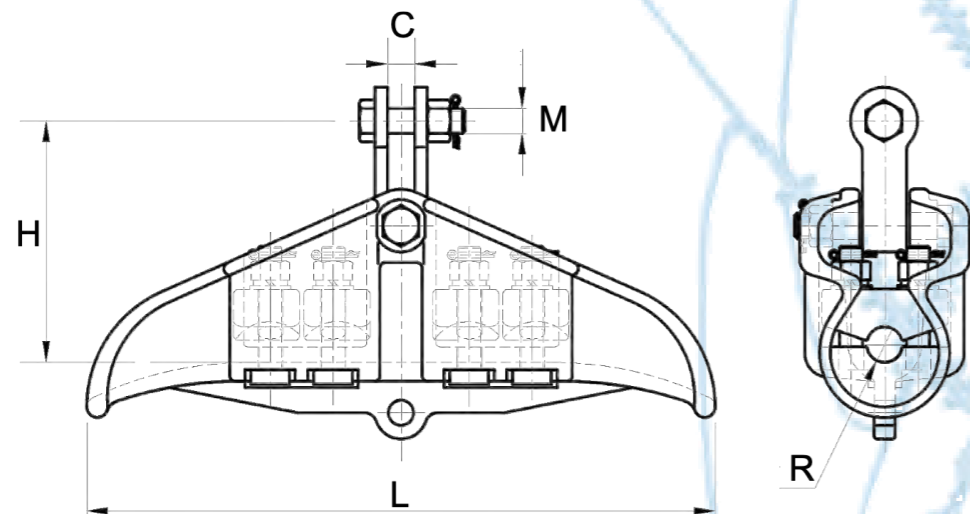


Fig 1.12-1

Desenho	Catálogo	Condutor Adequado	Dimensões (mm)					Carga de Ruptura Nominal \geq (kN)	Peso (kg)
			L	H	C	R	M		
CJ	CGJ-20034A1	ACS-300	600	230	26	17.0	24	200	31.0
CJ	CGJ-30066A1	KTACSR/EST-1000	700	260	32	33	30	300	53.0

**Corpo em Ferro, Tipo Envelope
Modelo XFZ**

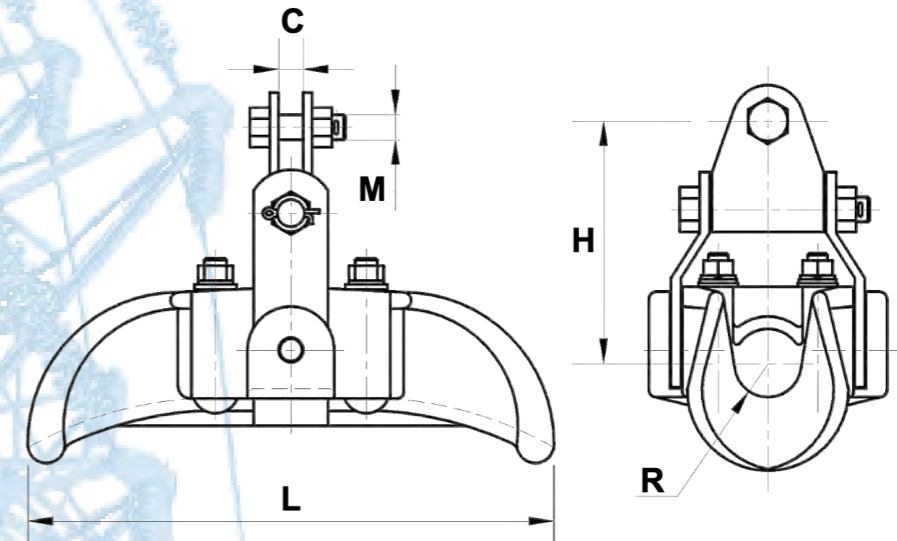


Fig 1.13

Desenho	Catálogo	Diâmetro do Condutor (mm)	Dimensões (mm)					Carga de Ruptura Nominal \geq (kN)	Peso (kg)
			L	H	C	R	M		
CJ	XFZ-10054	48.0-53.0	418	221	24	27	18	100	10.3

**Corpo em Ferro, Tipo Envelope
Grandes Vãos e Travessias**

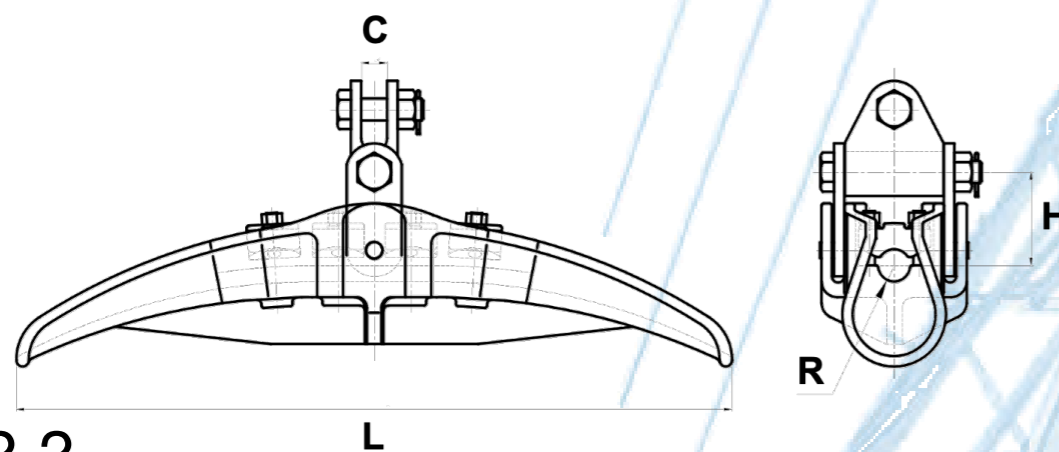


Fig 1.12-2

Desenho	Catálogo	Diâmetro do Condutor (mm)	Dimensões (mm)					Carga de Ruptura Nominal \geq (kN)	Peso (kg)
			L	H	C	R	M		
CJ	CGJ-21044	36.0-43.0	1100	360	32	22	30	210	85.0

**Corpo em Liga de Alumínio, Anti-Corona
Arranjo Invertido, Articulação Inferior**

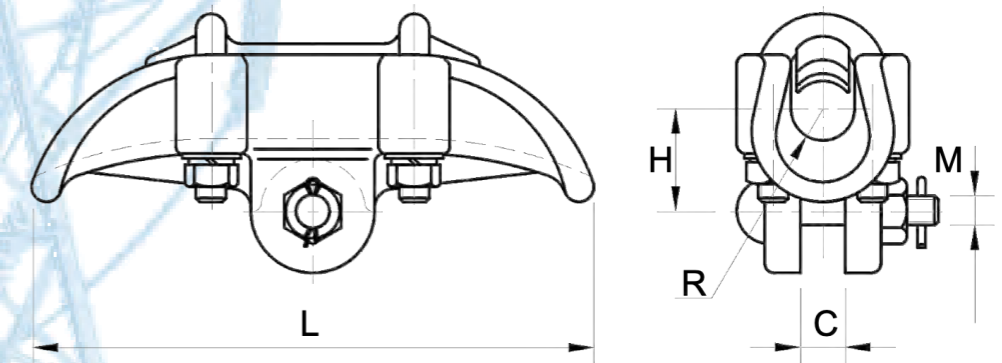


Fig 1.14

Desenho	Catálogo	Diâmetro do Condutor (mm)	Dimensões (mm)					Carga de Ruptura Nominal \geq (kN)	Peso (kg)
			L	H	C	R	M		
1107	XGF-5K	24.0-33.0	300	55	24	16.0	16	70	2.38
CJ	XFK-8038	30.0-38.0	345	60	24	19.5	16	80	3.6
CJ	XGF-5K/GH	24.0-33.0	300	55	24	16	16	70	3.7

Observação: Temos outros modelos de ferragens além dos informados na tabela acima. Se precisar de um modelo que não está listado acima, consulte a TEXPI: contato@texpi.com.br
Nota: Tenemos otros modelos de herrajes además de los informados en la tabla anterior. Si necesita un modelo que no figura en la lista anterior, consulte a TEXPI: contato@texpi.com.br



Corpo em Liga de Alumínio, Tipo Envelope, Anti-Corona
Condutores de Seção Maior ou Igual a 400 mm²

Corpo em Liga de Alumínio, Tipo Envelope, Anti-Corona
Condutores de Seção Maior ou Igual a 500 mm²

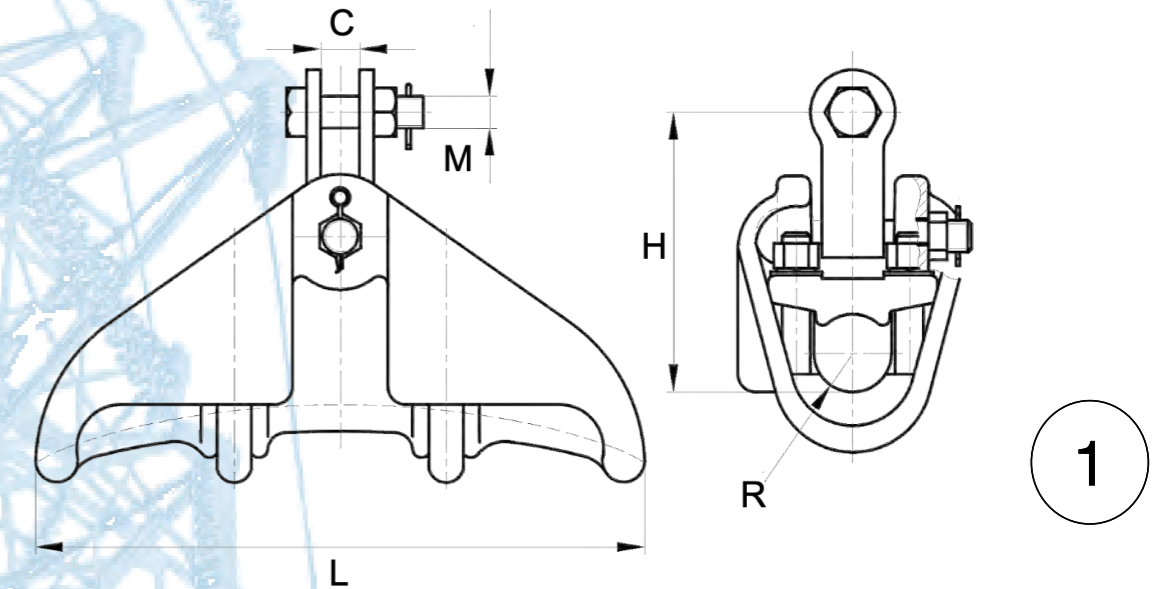
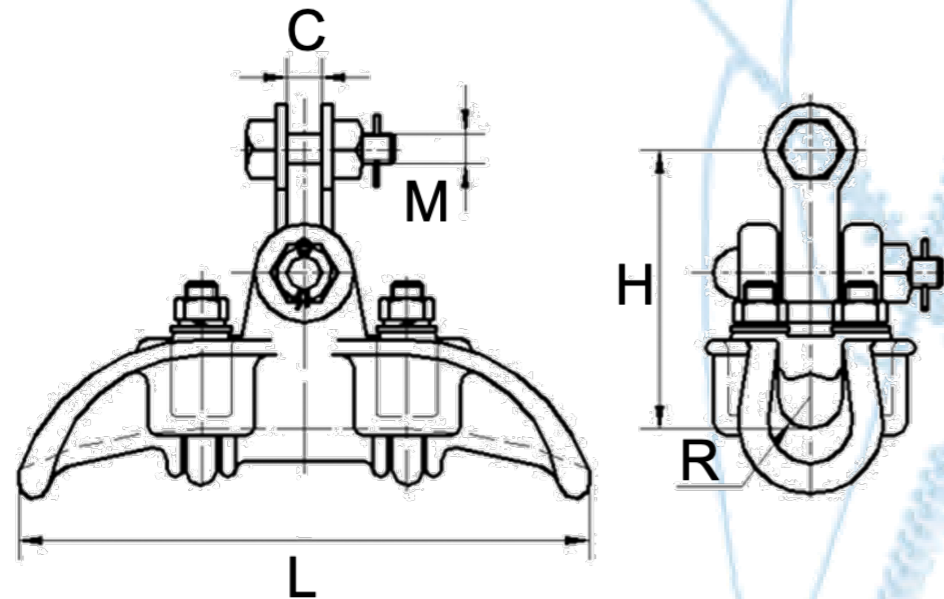


Fig 1.15-1

Desenho	Catálogo	Diâmetro do Condutor (mm)	Dimensões (mm)					Carga de Ruptura Nominal \geq (kN)	Peso (kg)
			L	H	C	R	M		
CJ	XGF-3X	13.0-19.0	240	135	20	10.0	16	60	2.5
CJ	XGF-4X	20.0-25.0	300	143	20	13.0	16	70	3.0
CJ	XGF-8026	20.0-25.0	300	143	20	13.0	18	80	3.05
CJ	XGF-10026	20.0-25.0	300	143	20	13.0	18	100	3.05
1106	XGF-5X	23.0-32.0	300	147	20	16.0	16	70	3.55
CJ	XGF-10034	24.2-33.0	300	157	20	17.0	18	100	4.6
CJ	XGF-12034	24.2-33.0	300	157	20	17.0	18	120	4.6
CJ	XGF-15034	24.2-33.0	300	157	20	17.0	24	150	4.65
CJ	XGF-6X	34.0-43.0	300	157	20	22.0	18	90	4.8

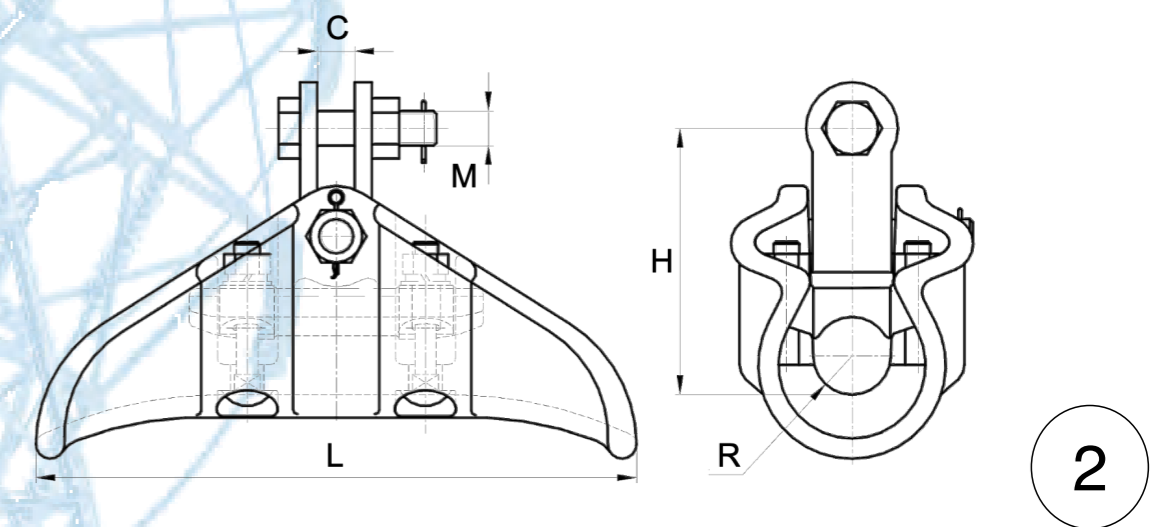


Fig 1.15-2

Desenho	Catálogo	Figura	Diâmetro do Condutor (mm)	Dimensões (mm)					Carga de Ruptura Nominal \geq (kN)	Peso (kg)
				L	H	C	R	M		
CJ	CF-4810C	1	38.0-47.0	330	160	22	24.0	18	100	6.5
CJ	CF-4812C	1	38.0-47.0	330	160	30	24.0	18	120	6.5
CJ	XF-8038	1	33.0-38.0	345	155	22	19.5	18	80	5.2
CJ	XF-10038	1	33.0-38.0	345	155	22	19.5	18	100	5.2
CJ	XF-10054	2	48.0-53.0	418	185	22	27.0	18	100	9.5
CJ	XF-15054	2	48.0-53.0	418	185	26	27.0	24	150	9.5

Observação: Temos outros modelos de ferragens além dos informados na tabela acima. Se precisar de um modelo que não está listado acima, consulte a TEXPI: contato@texpi.com.br
 Nota: Tenemos otros modelos de herrajes además de los informados en la tabla anterior. Si necesita un modelo que no figura en la lista anterior, consulte a TEXPI: contato@texpi.com.br



Corpo em Liga de Alumínio, Tipo Envelope
Para LT's 500kV em Grandes Altitudes

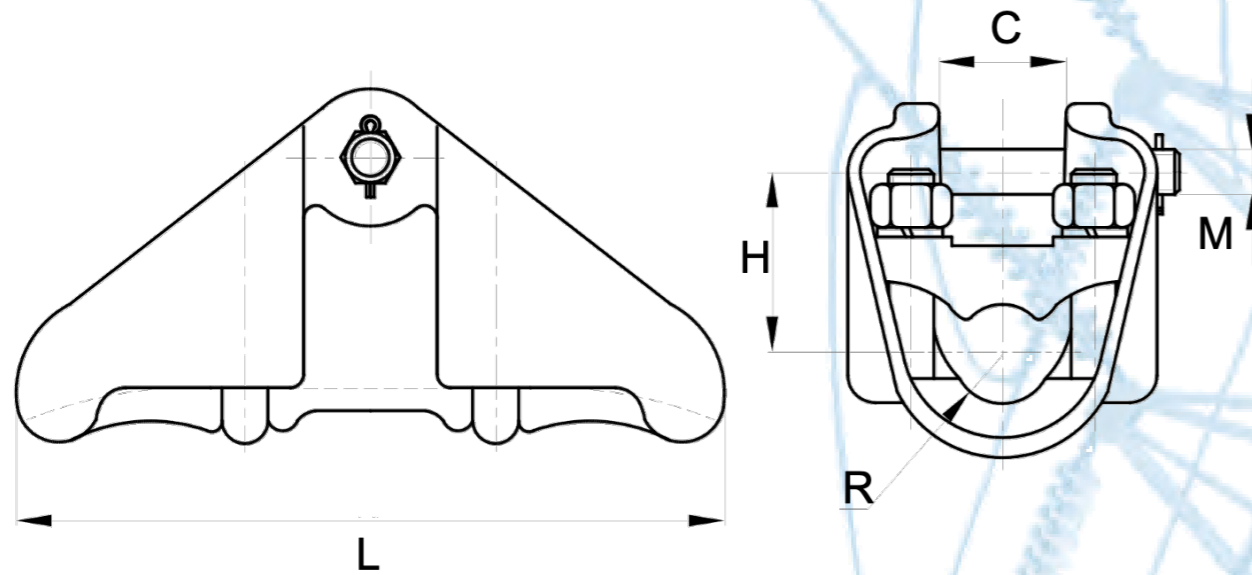


Fig 1.16

Desenho	Catálogo	Diâmetro do Condutor (mm)	Dimensões (mm)					Carga de Ruptura Nominal \geq (kN)	Peso (kg)
			L	H	C	R	M		
CJ	XGF-7X/GH	23.7-27.6	300	75	38	17	18	90	4.4
CJ	XGF-9X/GH	35.0-44.0	300	70	48	22	18	90	4.6
CJ	XGF-12X/GH	35.0-44.0	300	70	48	22	18	120	4.6
CJ	CGF-12X/GHE	38.0-47.0	360	76	58	24	20	120	7.0
CJ	CGF-15X/GHE	38.0-47.0	360	76	58	24	24	150	7.0

Corpo em Liga de Alumínio, Tipo Envelope
Para LT's de 750kV

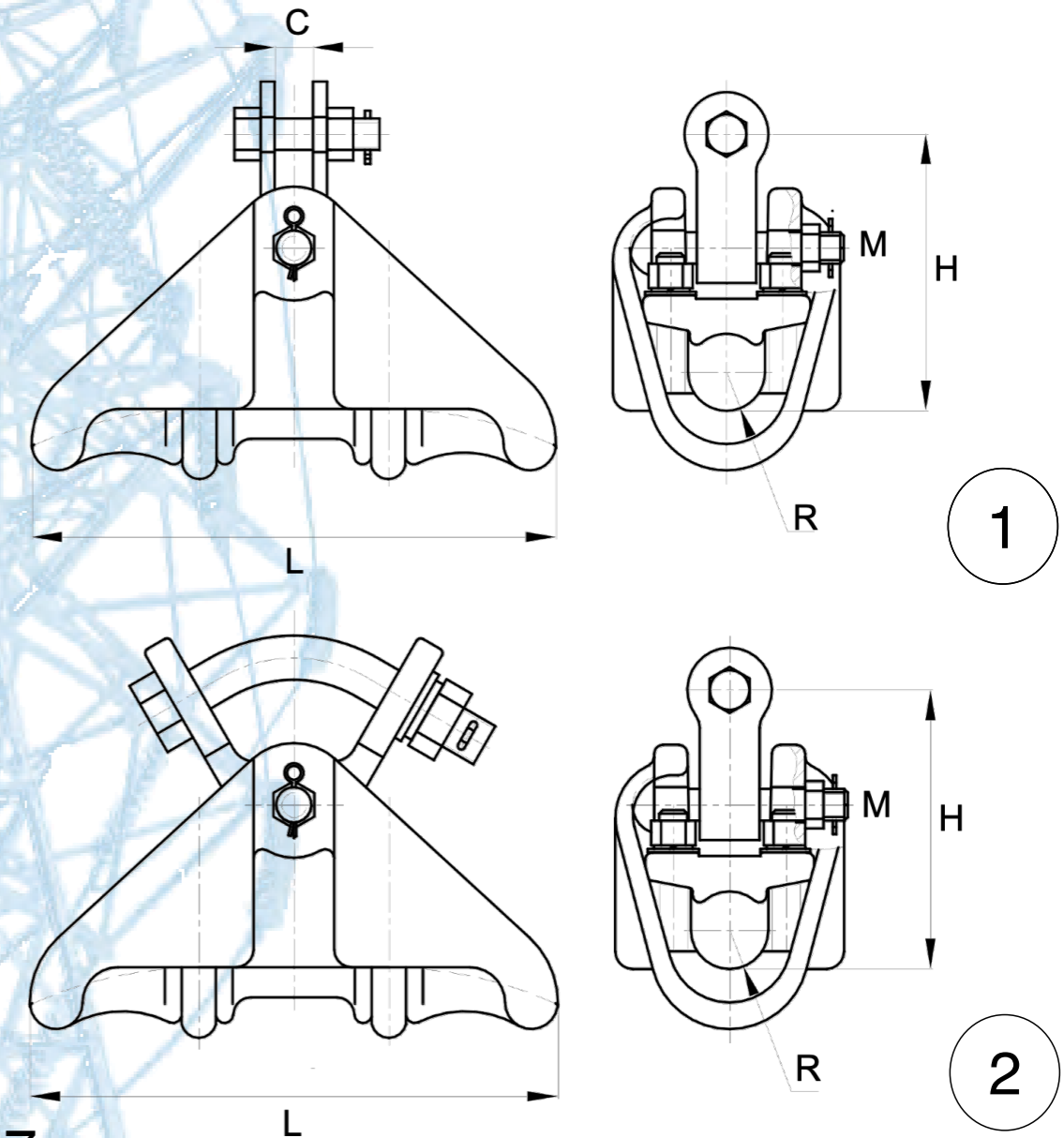


Fig 1.17

Desenho	Catálogo	Figura	Diâmetro do Condutor (mm)	Dimensões (mm)					Carga de Ruptura Nominal \geq (kN)	Peso (kg)
				L	H	C	R	M		
CJ	XGF-7034A	1	23.7-27.6	300	157	22	17	18	75	5.1
CJ	XGF-7034B	1	35.0-44.0	300	157	22	22	18	90	5.6
CJ	XGF-10034	1	35.0-44.0	300	157	22	22	18	100	6.0
CJ	XGF-7034A-V	2	23.7-27.6	300	152	-	17	18	75	5.1

Observação: Temos outros modelos de ferragens além dos informados na tabela acima. Se precisar de um modelo que não está listado acima, consulte a TEXPI: contato@texpi.com.br
 Nota: Tenemos otros modelos de herrajes además de los informados en la tabla anterior. Si necesita un modelo que no figura en la lista anterior, consulte a TEXPI: contato@texpi.com.br



Corpo em Ferro, Para Duplo Condutor de Cadeia de Passagem

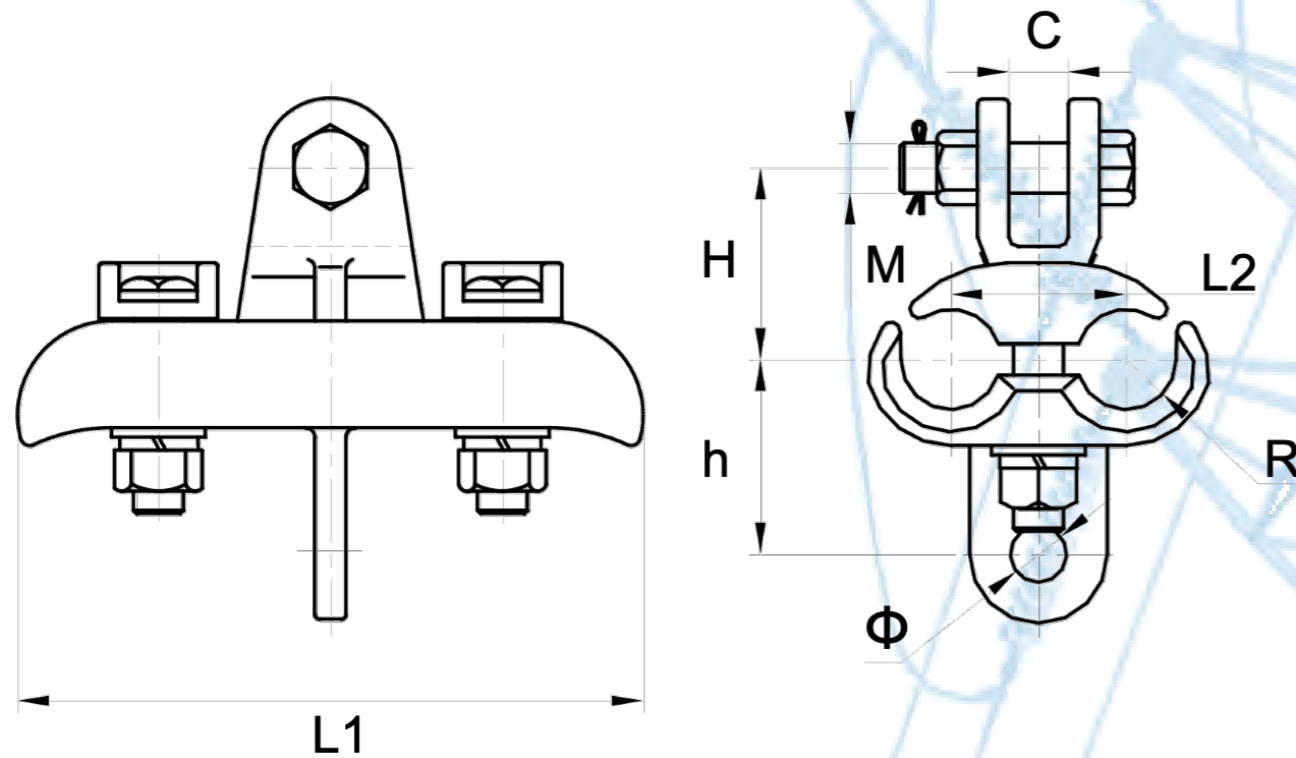


Fig 1.18

Desenho	Catálogo	Diâmetro do Condutor (mm)	Dimensões (mm)								Carga de Ruptura Nominal	Peso (kg)
			L ₁	L ₂	H	h	Φ	C	R	M		
CJ	XTS-2A	17.0~21.0	200	50	76	57	18	19	11	16	40	4.5
CJ	XTS-2B	21.0~27.0	200	52	77	59	18	19	14	16	40	5.0
CJ	XTS-2	25.0~31.0	200	56	77	62	18	19	16	16	40	5.0

Corpo em Liga de Alumínio, Tipo Envelope Para Linhas de Ultra Alta Tensão

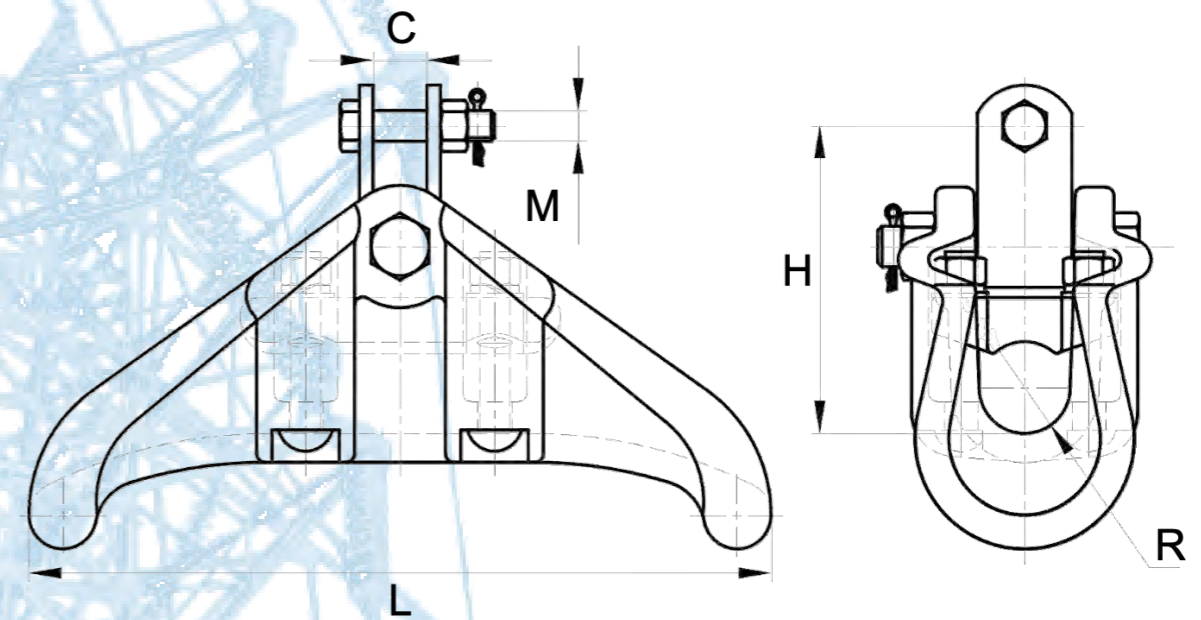


Fig 1.19

Desenho	Catálogo	Condutor Adequado	Dimensões (mm)					Carga de Ruptura Nominal ≥ (kN)	Peso (kg)
			L	H	C	R	M		
CJ	CGF-10038TG/24	ACSR-630/45	325	155	24	19	18	100	5.64
	CGF-10038TG/32				32		24		
CJ	CGF-15054TG/32	ACSR-630/45 Armadura FYH-630/45	365	185	32	27	24	150	9.07
	CGF-15054TG/36				36		24		
	CGF-15054TG/40				40		24		
CJ	CGF-21TGZ	ACSR-630/45 A3S1A-651/45	365	190	40	27	24	210	10.34
CJ	CGF-10040TG/28	ACSR-720/50	418	170	28	20	18	100	9.0
CJ	CGF-10040TG/32				32		18	100	
CJ	CGF-15040TG/36				36		24	150	
CJ	CGF-21040TG/40				40		24	210	
CJ	CGF-21040TG/46				46		24	210	
CJ	CGF-10054TG/32A				32		18	100	
CJ	CGF-15054TG/36A	36	24	150					
CJ	CGF-15054TG/40A	ACSR-720/50	440	185	40	27	24	150	11.0
CJ	CGF-21054TG/40A				40		24	210	
CJ	CGF-21054TG/46A				46		24	210	
CJ	CGF10047				22		18	100	
CJ	CGF-15047	ACSR-1000/45-72/7	444	190	26	23.5	24	150	10.32
CJ	CGF-20047						26	24	200
CJ	CGF-15060	ACSR-1000/45-72/7	444	190	26	33	24	150	11.32
CJ	CGF-20060						26	24	200
CJ	CGF-25060						30	27	250

Observação: Temos outros modelos de ferragens além dos informados na tabela acima. Se precisar de um modelo que não está listado acima, consulte a TEXPI: contato@texpi.com.br
Nota: Tenemos otros modelos de herrajes además de los informados en la tabla anterior. Si necesita un modelo que no figura en la lista anterior, consulte a TEXPI: contato@texpi.com.br



Corpo em Liga de Alumínio, Para Bundle de 4 Cabos de Cadeia de Passagem de LT's 500kV, com Amortecimento

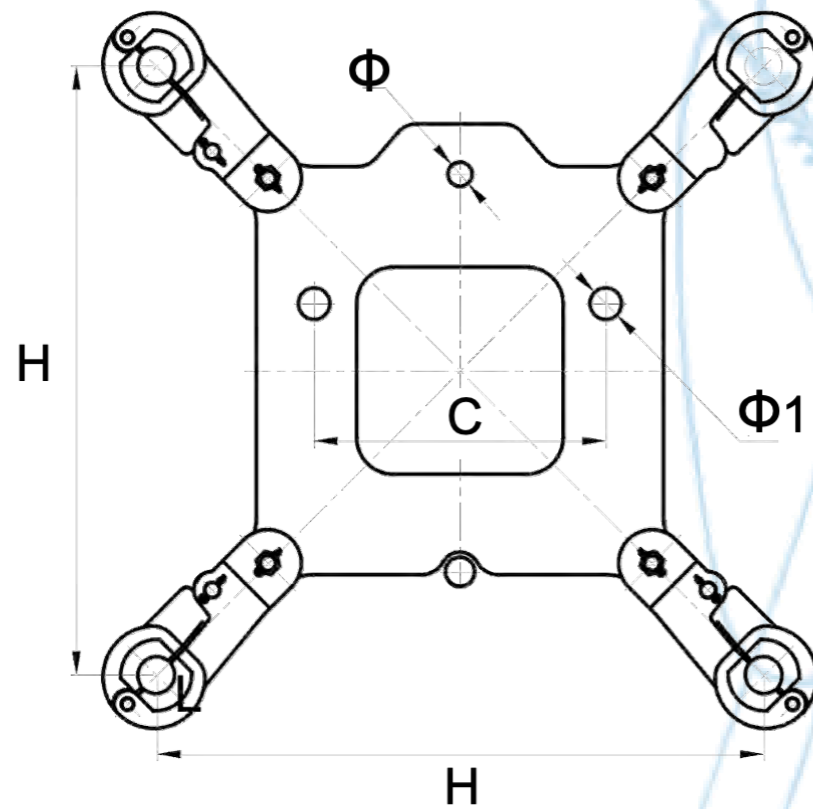


Fig 1.20

Desenho	Catálogo	Condutor Adequado	Dimensões (mm)				Peso (kg)
			H	C	Φ	Φ ₁	
CJ	XTJ4-300	ACSR-300/25~50	450	240	18	26	11.90
CJ	XTJ4-400A	ACSR-400/20~35	450	240	18	26	11.90
CJ	XTJ4-400	ACSR-400/50~65	450	240	18	26	11.90
CJ	XTJ4-500	ACSR-500/35,45	450	240	18	26	12.50
CJ	XTJ4-45630	ACSR-630/45,55	450	240	20	26	15.40
CJ	XTJ4-630	ACSR-630/45,55	500	240	20	26	15.40
CJ	XTJ-720A	ACSR-720/50	500	240	20	26	15.40
CJ	XTJ-720	ACSR-720/50	500	240	26	26	15.40

Corpo em Liga de Alumínio, Para Bundle de 6 Cabos de Cadeia de Passagem de LT's 500kV, com Amortecimento

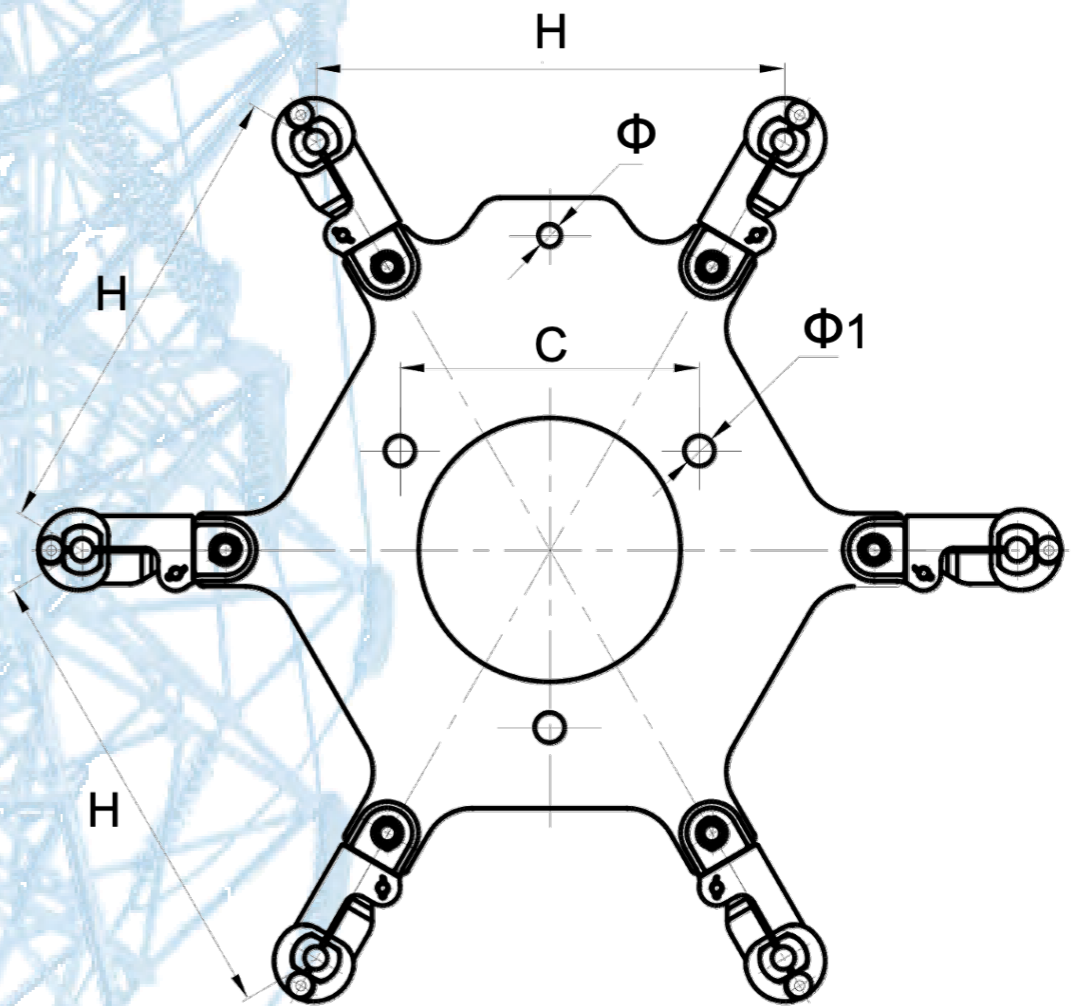


Fig 1.21

Desenho	Catálogo	Condutor Adequado (mm)	Dimensões (mm)				Peso (kg)
			H	C	Φ	Φ ₁	
CJ	XT6-375/300	ACSR-300/40	375	240	18	24	15.40

Observação: Temos outros modelos de ferragens além dos informados na tabela acima. Se precisar de um modelo que não está listado acima, consulte a TEXPI: contato@texpi.com.br
 Nota: Tenemos otros modelos de herrajes además de los informados en la tabla anterior. Si necesita un modelo que no figura en la lista anterior, consulte a TEXPI: contato@texpi.com.br



Corpo em Liga de Alumínio, Tipo «Armour Grip»

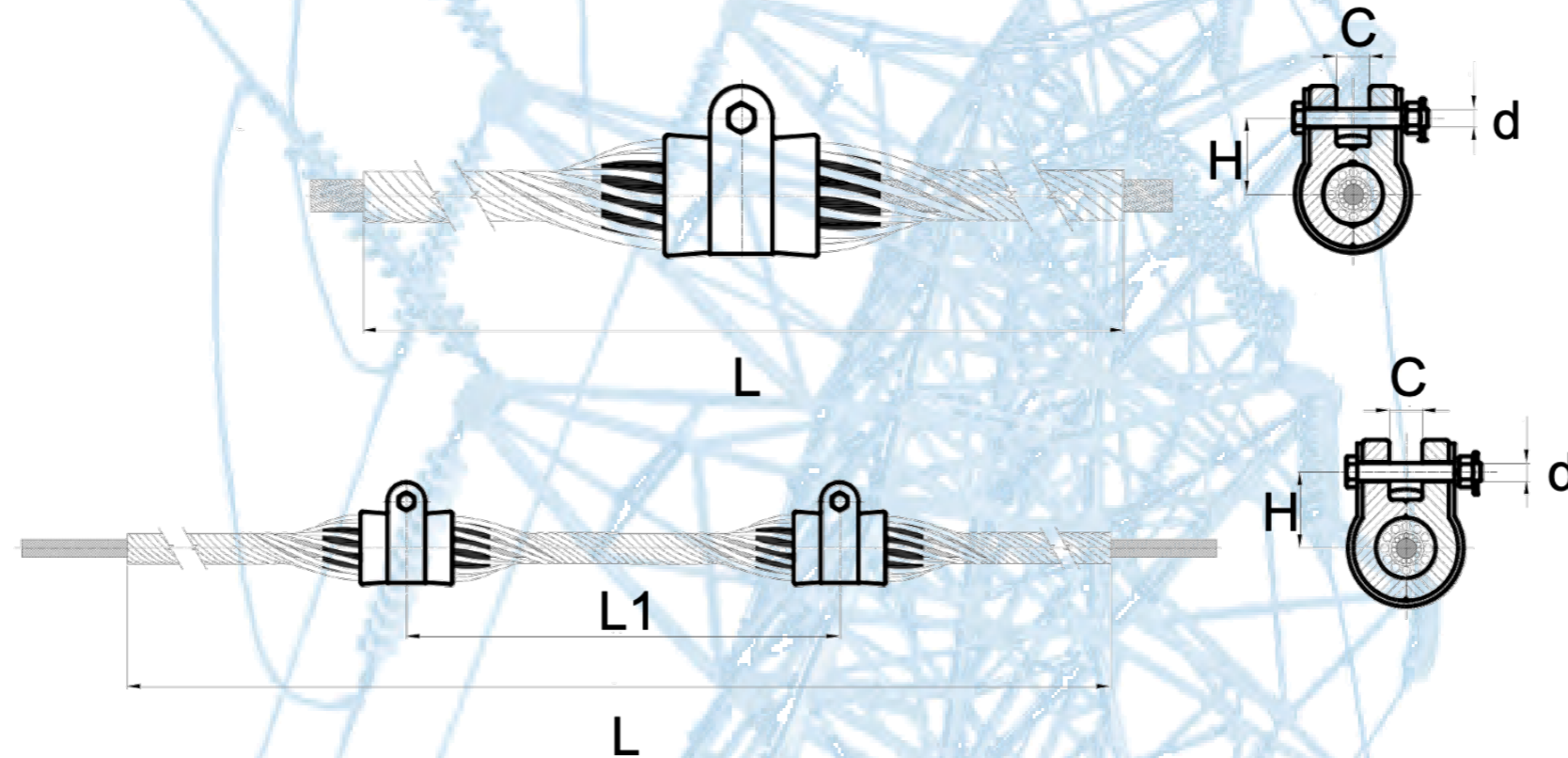


Fig 1.22

Desenho	Catálogo	Figura	Condutor Adequado	Dimensões (mm)					Carga de Ruptura Nominal ≥ (kN)
				L	L1	C	d	H	
CJ	CL-80-400/35	1	ACSR-400/35	2080	-	26	18	73	80
CJ	CL-120-400/35	1	ACSR-400/35	2080	-	26	18	73	120
CJ	CL-80-400/50	1	ACSR-400/50	2080	-	26	18	73	80
CJ	CL-120-400/50	1	ACSR-400/50	2080	-	26	18	73	120
CJ	CL-80-120	1	ACS-120-40AC	1040	-	26	18	73	80
CJ	CL-120-120	1	ACS-120-40AC	1040	-	26	18	73	120
CJ	CL-80-315	1	ACAR-315	1700	-	26	18	73	80
CJ	CL-120-315	1	ACAR-315	1700	-	26	18	73	120
CJ	CLS-160-400/35	2	ACSR-400/35	2740	660	26	18	73	160
CJ	CLS-160-400/50	2	ACSR-400/50	2740	660	26	18	73	160
CJ	CLS-160-315	2	ACAR-315	2430	560	26	18	73	160
CJ	CLS-160-120	2	ACS-120-40AC	1575	305	26	18	73	160

Observação: Temos outros modelos de ferragens além dos informados na tabela acima. Se precisar de um modelo que não está listado acima, consulte a TEXPI: contato@texpi.com.br
Nota: Tenemos otros modelos de herrajes además de los informados en la tabla anterior. Si necesita un modelo que no figura en la lista anterior, consulte a TEXPI: contato@texpi.com.br



GRAMPOS DE ANCORAGEM



Tension clamp



It fixes wires and lightning conductors on the insulator string of tension, corner and terminal towers.



Corpo em Ferro, Tipo Aparafusado

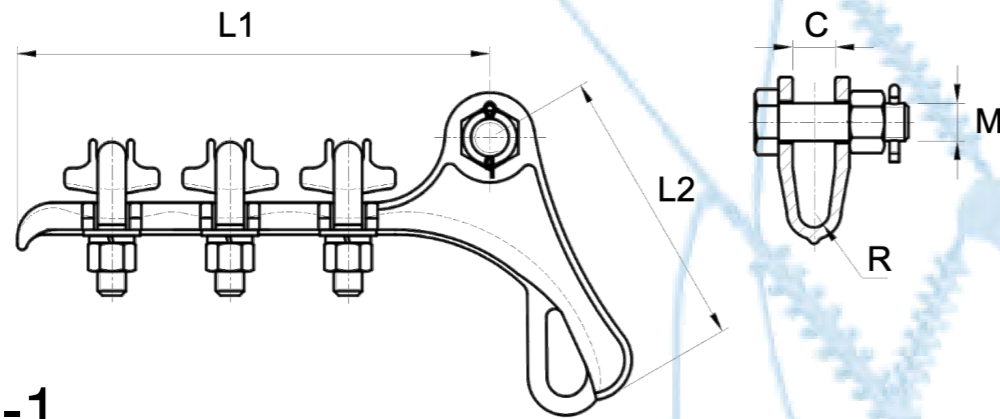


Fig 2.1-1

Desenho	Catálogo	Diâmetro do Condutor (mm)	Dimensões (mm)					Grampo "U"		Carga de Ruptura Nominal \geq (kN)	Peso (kg)
			M	C	L ₁	L ₂	R	QTD	Diam (mm)		
210101	NLD-1	5.0~10.0	16	18	150	120	6.5	2	12	20	1.4
210102	NLD-2	10.1~14.0	16	18	205	130	8.0	3	12	40	1.8
210103	NLD-3	14.1~18.0	18	22	310	160	11.0	4	16	70	2.0
210104	NLD-4	18.1~23.0	18	25	410	220	12.5	4	16	100	3.0

Corpo em Liga de Alumínio, Tipo Aparafusado

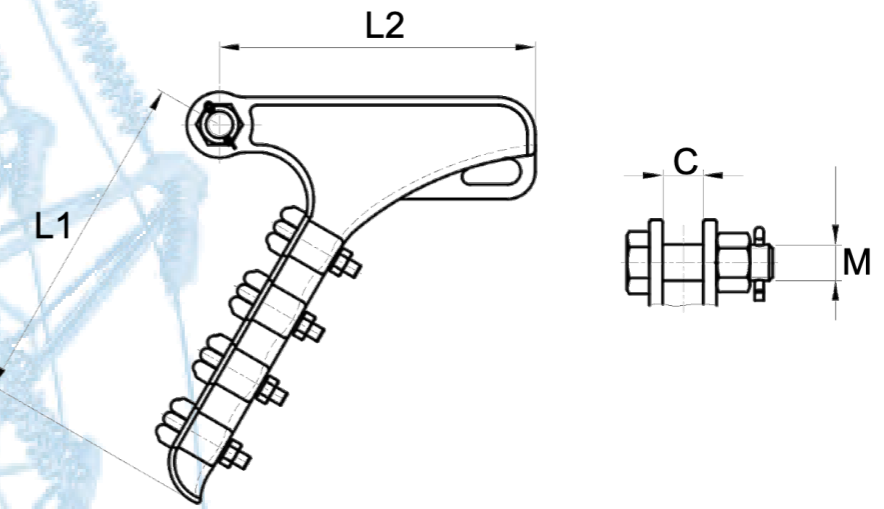


Fig 2.2

Desenho	Catálogo	Diâmetro do Condutor (mm)	Dimensões (mm)				Carga de Ruptura Nominal \geq (kN)	Peso (kg)
			M	C	L ₁	L ₂		
CJ	NLL-1	5.1~11.4	16	19	140	120	40	1.0
CJ	NLL-2	8.9~18.5	16	24	175	186	40	1.8
CJ	NLL-3	5.0~15.0	16	18	205	190	70	1.9
CJ	NLL-4	12.1~21.8	18	30	300	285	90	4.1
CJ	NLL-5	18.0~30.0	22	36	445	345	120	7.0

Corpo em Ferro, Tipo Aparafusado

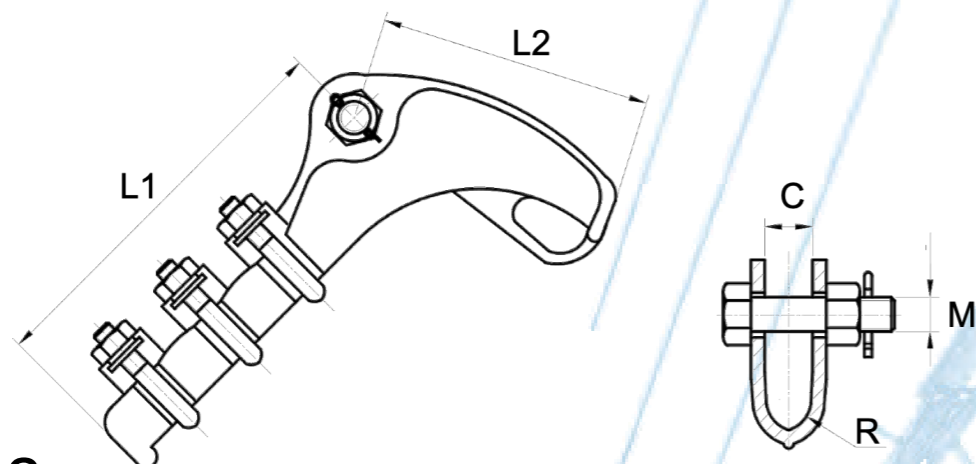


Fig 2.1-2

Desenho	Catálogo	Diâmetro do Condutor (mm)	Dimensões (mm)					Carga de Ruptura Nominal \geq (kN)	Peso (kg)
			d	C	L ₁	L ₂	R		
210201	ND-201	5.0~10.0	16	18	150	120	6.5	20	1.1
210202	ND-202	10.1~14.0	16	18	205	130	8.0	40	1.9
210203	ND-203	14.1~18.0	18	23	315	150	11.0	70	4.2
210204	ND-204	1.1~26.0	18	27	375	200	12.5	100	6.4

Corpo em Liga de Alumínio, Tipo Aparafusado Para Sistemas de Distribuição

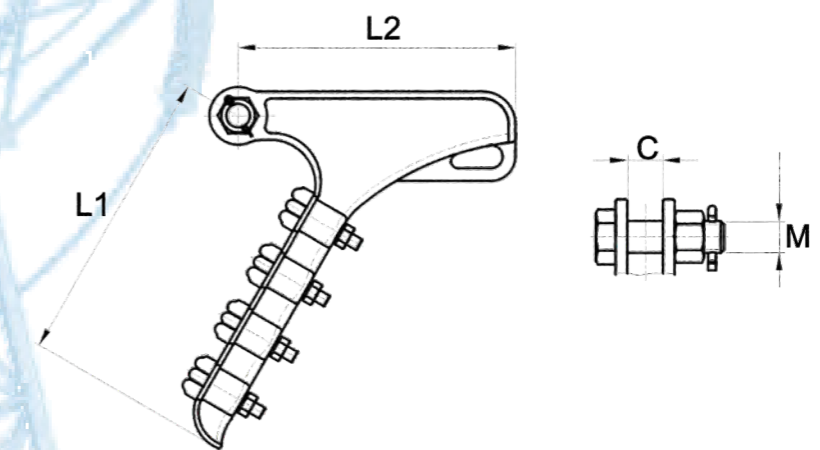


Fig 2.3

Desenho	Catálogo	Diâmetro do Condutor (mm)	Dimensões (mm)				Carga de Ruptura Nominal \geq (kN)	Peso (kg)
			M	C	L ₁	L ₂		
CJ	NLL-18	10.0~18.0	16	18	150	160	30	0.8
CJ	NLL-24	16.0~24.0	16	24	150	190	40	1.2
CJ	NLL-32	22.0~32.0	16	32	200	240	50	1.7

Observação: Temos outros modelos de ferragens além dos informados na tabela acima. Se precisar de um modelo que não está listado acima, consulte a TEXPI: contato@texpi.com.br
 Nota: Tenemos otros modelos de herrajes además de los informados en la tabla anterior. Si necesita un modelo que no figura en la lista anterior, consulte a TEXPI: contato@texpi.com.br



Corpo e Derivação em Alumínio
Compressão a Explosão

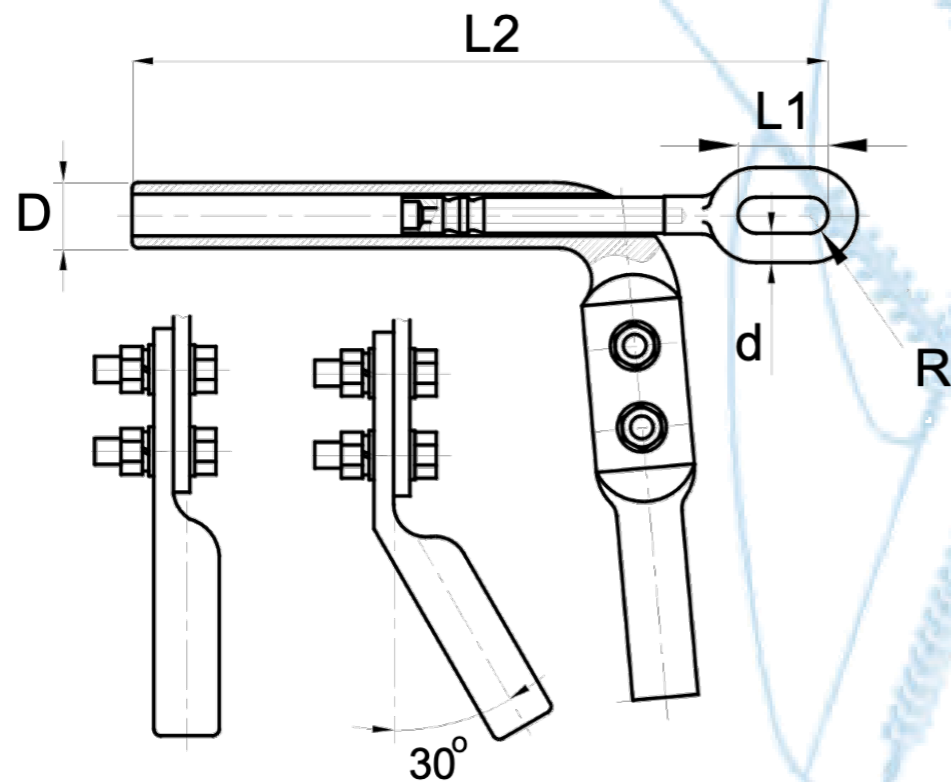


Fig 2.4

Desenho	Catálogo	Condutor Adequado	Dimensões					Carga de Escorregamento \geq (kN)	Peso (kg)
			L	L ₁	D	d	R		
220307	NB-300/40A	ACSR-300/40	420	55	40	16	11	88	2.4
220407	NB-300/40B								
220308	NB-300/50A	ACSR-300/50	465	65	40	18	12	98	2.7
220408	NB-300/50B								
220309	NB-300/70A	ACSR-300/70	485	70	42	20	12	122	2.9
220409	NB-300/70B								
220313	NB-400/50A	ACSR-400/50	470	70	45	20	12	117	3.1
220413	NB-400/50B								
220314	NB-400/65A	ACSR-400/65	500	75	48	20	13	128	3.8
220414	NB-400/65B								
220315	NB-400/95A	ACSR-400/95	535	80	48	22	14	163	3.9
220415	NB-400/95B								

Cabo de Aço, Corpo em Aço
Compressão Hidráulica

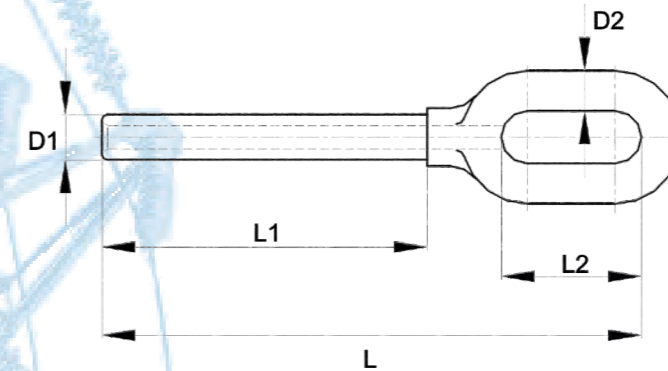


Fig 2.5-1

Desenho	Catálogo	Cabo de Aço Adequado		Dimensões					Carga de Escorregamento \geq (kN)	Peso (kg)
		Norma	Padrão Construtivo	L	L ₁	L ₂	D ₁	D ₂		
220101G	NY-35G	1270N/mm ²	1×7-7.8	200	115	55	16	16	45	0.6
220112G	NY-55G		1×7-9.6	235	140	65	20	16	70	0.8
220103G.1	NY-70GB		1×7-10.5	255	155	65	22	16	80	1.4
202113G	NY-80G		1×19-11.5	270	170	65	24	18	100	1.4
220104G	NY-100G	1370N/mm ²	1×19-13.0	303	185	78	26	20	120	1.7
220114G	NY-100GC		1×19-13.0	340	220	85	28	22	130	1.7
220115G	NY-125GC		1×19-14.5	375	250	95	32	24	165	1.8
220116G	NY-150GC		1×19-16.0	410	270	95	34	24	200	2.6
220102G	NY-50G	125kg/mm ²	1×7-9.0	215	130	55	18	16	60	0.7
220103G	NY-70G		1×19-11.0	255	155	65	22	18	80	1.3
220105G	NY-120G		1×19-14.0	325	195	85	28	22	140	2.0
220106G	NY-135G		1×19-15.0	345	215	85	30	22	155	2.4

Cabo de Aço, Corpo em Aço
Compressão Hidráulica

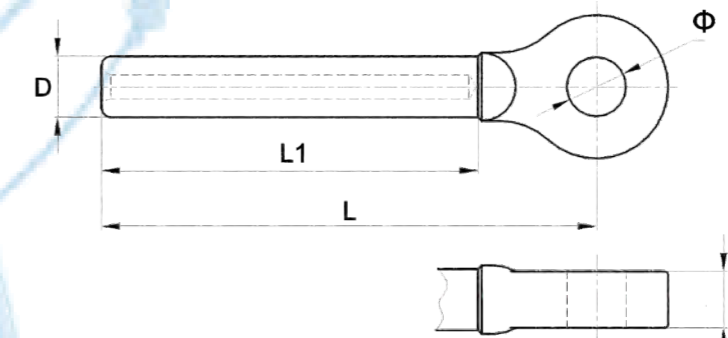


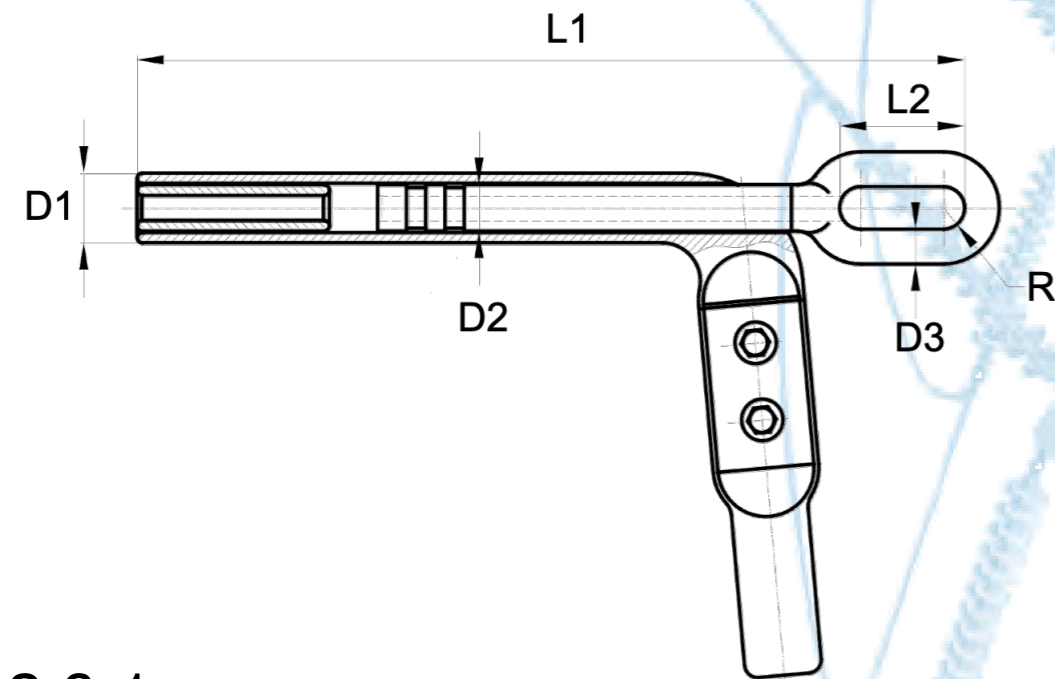
Fig 2.5-2

Desenho	Catálogo	Diâmetro do Cabo de Aço (mm)	Dimensões					Carga de Escorregamento \geq (kN)	Peso (kg)
			L	L ₁	B	Φ	D		
CJ	NY-100GCT	13.0	280	220	16	24	28	122.0	1.7
CJ	NY-125GCT	14.5	340	250	28	30	32	151.4	2.3
CJ	NY-150GCT	16.0	360	270	28	33	34	198.9	2.5
CJ	NY-210G	19.0	355	255	32	39	45	288.8	5.2
CJ	NY-190T	17.5	310	215	32	33	40	273.0	4.3
CJ	NY-240T	20.0	340	245	32	39	45	320.5	5.5

Observação: Temos outros modelos de ferragens além dos informados na tabela acima. Se precisar de um modelo que não está listado acima, consulte a TEXPI: contato@texpi.com.br
 Nota: Tenemos otros modelos de herrajes además de los informados en la tabla anterior. Si necesita un modelo que no figura en la lista anterior, consulte a TEXPI: contato@texpi.com.br



**Cabo de Aço, Corpo e Derivação em Alumínio
Compressão Hidráulica**



**Cabo de Aço, Corpo e Derivação em Alumínio
Compressão Hidráulica**

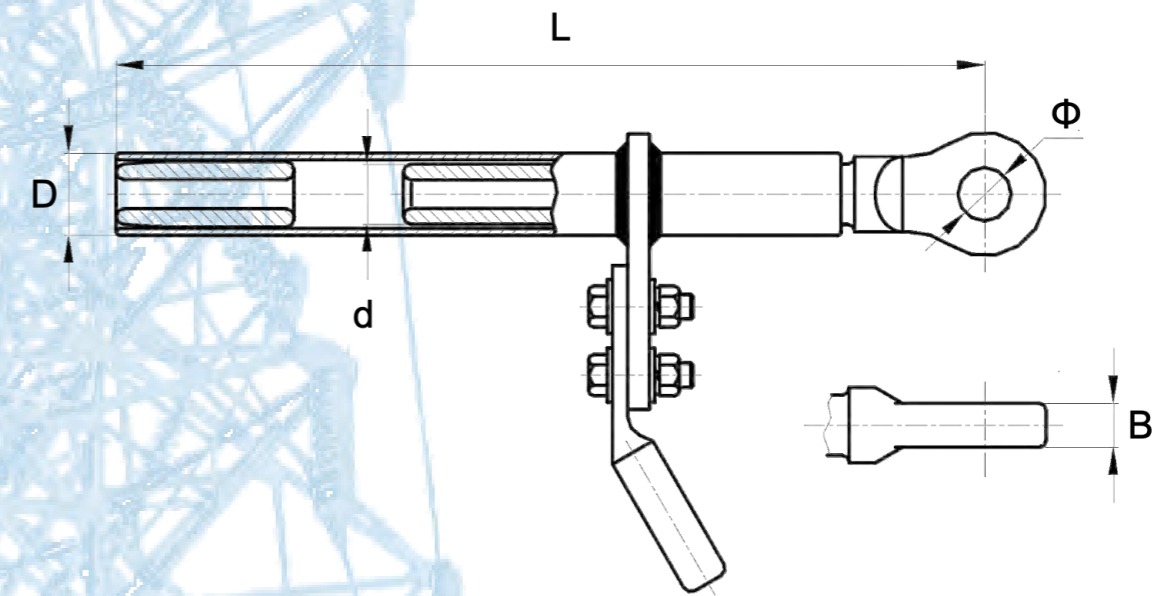


Fig 2.6-1

Desenho	Catálogo	Cabo de Aço Adequado	Dimensões						Carga de Escorregamento \geq (kN)	Peso (kg)
			L ₁	L ₂	D ₁	D ₂	D ₃	R		
CJ	NY-35BG	ACS-35	305	55	32	18	16	10	38.8	1.8
CJ	NY-50BG	ACS-50	330	55	32	18	16	10	55.6	1.9
CJ	NY-65BG	ACS-65	375	65	36	22	16	11	59.4	2.6
CJ	NY-70BG	ACS-70	375	65	36	22	18	11	80.4	2.7
CJ	NY-75BG	ACS-75	375	65	36	22	18	11	62.8	2.8
CJ	NY-80BG	ACS-80	415	65	36	24	18	11	84.8	3.1
CJ	NY-90BG	ACS-40	395	65	36	24	18	11	92.7	3.0
CJ	NY-95BG	ACS-95	430	65	36	24	18	11	87.9	3.2
CJ	NY-95BG.1	ACS-95	430	65	40	26	18	11	96.0	3.7
CJ	NY-100BG	ACS-100	455	65	40	28	18	11	115.6	4.3
CJ	NY-100BG.1	ACS-100-30AC	435	65	36	24	18	11	76.8	3.4
CJ	NY-120BG	ACS-120	415	65	40	24	18	11	71.5	3.7
CJ	NY-120BG.1	ACS-120	445	78	40	28	20	13	11.9	4.5
CJ	NY-120BG.2	ACS-120	445	78	42	30	20	13	138.9	4.9
CJ	NY-150BG	ACS-150	470	78	42	30	20	13	87.4	5.2
CJ	NY-150.1BG	ACS-150	510	95	45	34	24	15	167.1	6.7
CJ	NY-185BG	ACS-185	555	95	50	36	24	15	198.5	7.8
CJ	NY-180BG	ACS-180-20AC	545	95	48	36	24	15	204.7	7.8
CJ	NY-210BG	ACS-210-20AC	565	110	50	38	26	19	226.0	8.8

Fig 2.6-2

Desenho	Catálogo	Cabo de Aço Adequado	Dimensões					Carga de Escorregamento \geq (kN)	Peso (kg)
			L	D	d	Φ	B		
CJ	NY-240BG-20AC1	ACS-240	635	60	44	39	32	299.5	9.7
CJ	NY-300BG-20	ACS-300	695	60	48	45	38	357.4	11.4

Observação: Temos outros modelos de ferragens além dos informados na tabela acima. Se precisar de um modelo que não está listado acima, consulte a TEXPI: contato@texpi.com.br
 Nota: Tenemos otros modelos de herrajes además de los informados en la tabla anterior. Si necesita un modelo que no figura en la lista anterior, consulte a TEXPI: contato@texpi.com.br

Grampos de Ancoragem

Grapas de Anclaje



Tabelas de Ferragens

Tablas de Herrajes

Cabo ACSR, Corpo e Derivação em Alumínio Compressão Hidráulica

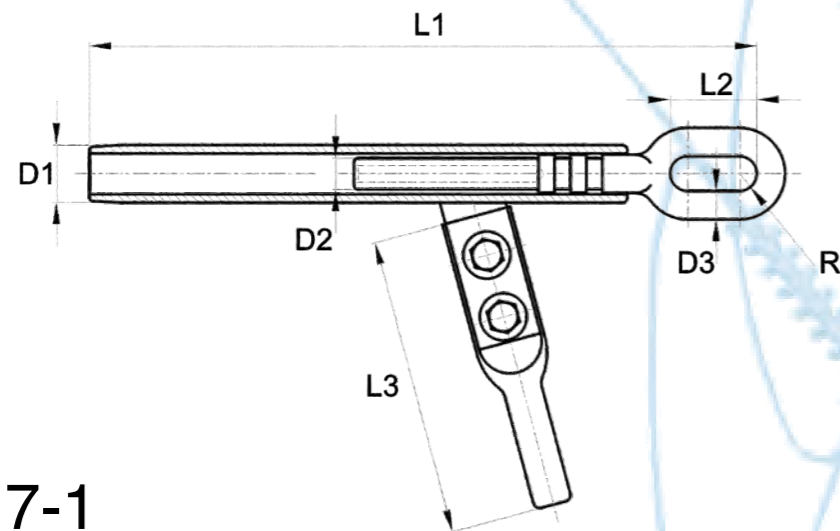


Fig 2.7-1

Cabo ACSR, Corpo e Derivação em Alumínio Compressão Hidráulica

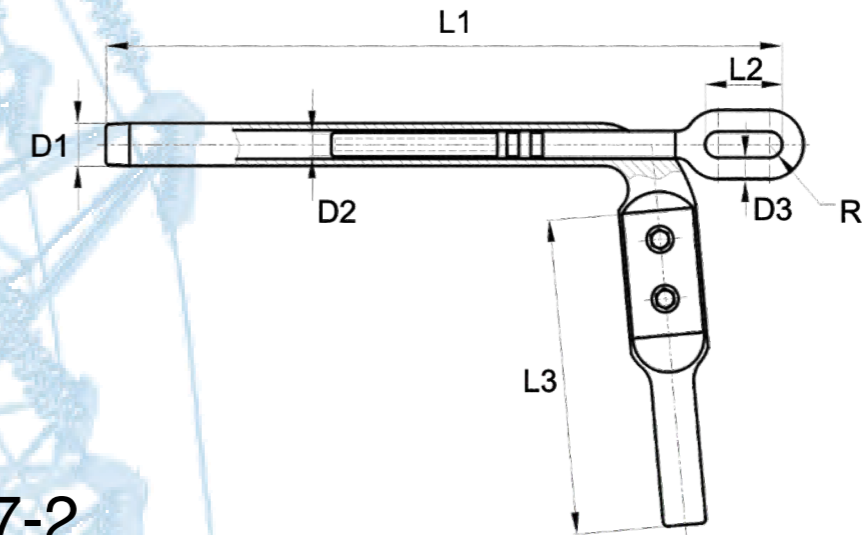


Fig 2.7-2

Desenho	Catálogo	Condutor Adequado	Dimensões							Carga de Escorregamento ≥ (kN)	Peso (kg)
			D ₁	D ₂	D ₃	L ₁	L ₂	L ₃	R		
CJ	NY-150/20	ACSR-150/20	32	14	16	420	65	210	11	44	1.8
CJ	NY-150/25	ACSR-150/25	32	14	16	425	65	210	11	51	1.9
CJ	NY-150/35	ACSR-150/35	32	16	16	485	65	210	11	62	2.0
CJ	NY-185/25	ACSR-185/25	32	14	16	470	65	210	11	56	2.5
CJ	NY-185/30	ACSR-185/30	32	14	16	480	65	210	11	61	2.5
CJ	NY-185/45	ACSR-185/45	34	18	16	490	65	210	11	76	2.6
220201	NY-240/30	ACSR-240/30	36	16	18	480	65	225	11	72	2.9
220202	NY-240/40	ACSR-240/40	36	16	18	480	65	225	11	79	3.1
220203	NY-240/55	ACSR-240/55	36	20	20	525	78	225	13	97	3.2
220204	NY-300/15	ACSR-300/15	40	14	16	490	65	265	11	65	3.6
220205	NY-300/20	ACSR-300/20	40	14	18	505	65	265	11	72	3.6
220206	NY-300/25	ACSR-300/25	40	14	18	490	65	265	11	79	3.5
220207	NY-300/40	ACSR-300/40	40	16	18	510	65	265	11	88	3.5
220208	NY-300/50	ACSR-300/50	40	18	20	535	78	265	13	98	3.9
220209	NY-300/70	ACSR-300/70	42	22	22	575	85	265	15	122	4.5
220210	NY-400/20	ACSR-400/20	45	14	18	530	65	280	11	84	4.3
220211	NY-400/25	ACSR-400/25	45	14	18	530	65	280	11	91	4.3
220212	NY-400/35	ACSR-400/35	45	16	20	545	78	280	13	99	4.6
220213	NY-400/50	ACSR-400/50	45	20	20	565	78	280	13	117	4.8
220214	NY-400/65	ACSR-400/65	48	22	22	595	85	280	15	123	5.4
220215	NY-400/95	ACSR-400/95	48	26	24	645	95	280	15	163	7.1
220216	NY-500/35	ACSR-500/35	52	16	20	595	78	245	13	114	6.0
220217	NY-500/45	ACSR-500/45	52	18	20	635	78	245	13	122	6.5
220218	NY-500/65	ACSR-500/65	52	22	22	625	70	245	13	146	6.6
220219	NY-630/45	ACSR-630/45	60	18	22	620	78	290	13	141	7.7
220220	NY-630/55	ACSR-630/55	60	20	24	640	80	290	15	156	7.9
220221	NY-630/80	ACSR-630/80	60	24	24	680	80	290	15	183	9.1
220222	NY-800/55	ACSR-800/55	65	20	26	740	80	335	19	182	10.5
220223	NY-800/70	ACSR-800/70	65	22	26	745	90	335	19	197	10.6
220224	NY-800/100	ACSR-800/100	65	26	30	780	90	335	19	229	12.1

Desenho	Catálogo	Condutor Adequado	Dimensões							Carga de Escorregamento ≥ (kN)	Peso (kg)
			L ₁	L ₂	L ₃	D ₁	D ₂	D ₃	R		
CJ	NY-50/30	ACSR-50/30	430	55	200	32	14	16	9	41.0	1.4
CJ	NY-70/40	ACSR-70/40	470	60	200	32	18	16	11	55.0	2.1
CJ	NY-95/20	ACSR-95/20	410	55	200	26	12	14	9	37.2	2.1
CJ	NY-95/55	ACSR-95/55	475	65	210	36	20	18	11	74.0	2.4
CJ	NY-120/20	ACSR-120/20	430	80	200	30	14	16	9	39.0	1.9
CJ	NY-120/25	ACSR-120/25	440	65	200	30	14	16	11	44.0	1.9
CJ	NY-120/70	ACSR-120/70	530	65	200	36	22	18	11	91.0	3.0
CJ	NYG-150/20	ACSR-150/20	440	65	210	32	14	16	11	44.0	1.8
CJ	NYG-150/25	ACSR-150/25	445	65	210	32	14	16	11	51.0	1.9
CJ	NYG-150/35	ACSR-150/35	475	65	210	32	16	16	11	62.0	2.0
CJ	NYG-185/25	ACSR-185/25	470	65	210	32	14	16	11	56.0	2.5
CJ	NYG-185/30	ACSR-185/30	511	65	210	32	14	16	11	61.0	2.5
CJ	NYG-185/45	ACSR-185/45	500	65	210	34	18	16	11	76.0	2.6
CJ	NYG-240/30	ACSR-240/30	530	65	225	36	16	18	11	71.8	2.9
CJ	NYG-240/40	ACSR-240/40	530	65	225	36	16	18	11	79.2	3.1
CJ	NYG-240/55	ACSR-240/55	555	65	225	36	20	18	11	97.0	3.2
CJ	NYG-300/15	ACSR-300/15	510	65	265	40	14	16	11	64.7	3.6
CJ	NYG-300/20	ACSR-300/20	535	65	265	40	14	18	11	76.9	3.6
CJ	NYG-300/25	ACSR-300/25	537	65	265	40	14	18	11	79.0	3.5
CJ	NYG-300/40	ACSR-300/40	560	65	265	40	16	18	11	87.6	3.5
CJ	NYG-300/50	ACSR-300/50	578	78	265	40	18	20	13	98.2	3.9
CJ	NYG-300/70	ACSR-300/70	610	78	265	42	22	20	13	121.6	4.5
CJ	NYG-400/20	ACSR-400/20	560	65	280	45	14	18	11	84.4	4.3
CJ	NYG-400/25	ACSR-400/25	570	65	280	45	14	18	11	91.1	4.3
CJ	NYG-400/35	ACSR-400/35	592	78	280	45	16	20	13	98.7	4.6
CJ	NYG-400/50	ACSR-400/50	616	78	280	45	20	20	13	117.2	4.7
CJ	NYG-400/65	ACSR-400/65	640	85	280	48	22	22	15	128.4	5.4
CJ	NYG-400/95	ACSR-400/95	695	95	280	48	26	24	15	162.7	7.1
CJ	NYG1-500/35	ACSR-500/35	680	78	245	52	18	20	13	113.5	6.0
CJ	NYG1-500/45	ACSR-500/45	680	78	245	52	18	20	15	121.7	6.5

Observação: Temos outros modelos de ferragens além dos informados na tabela acima. Se precisar de um modelo que não está listado acima, consulte a TEXPI: contato@texpi.com.br
 Nota: Tenemos otros modelos de herrajes además de los informados en la tabla anterior. Si necesita un modelo que no figura en la lista anterior, consulte a TEXPI: contato@texpi.com.br



Cabo ACSR, Corpo e Derivação em Alumínio
Compressão Hidráulica

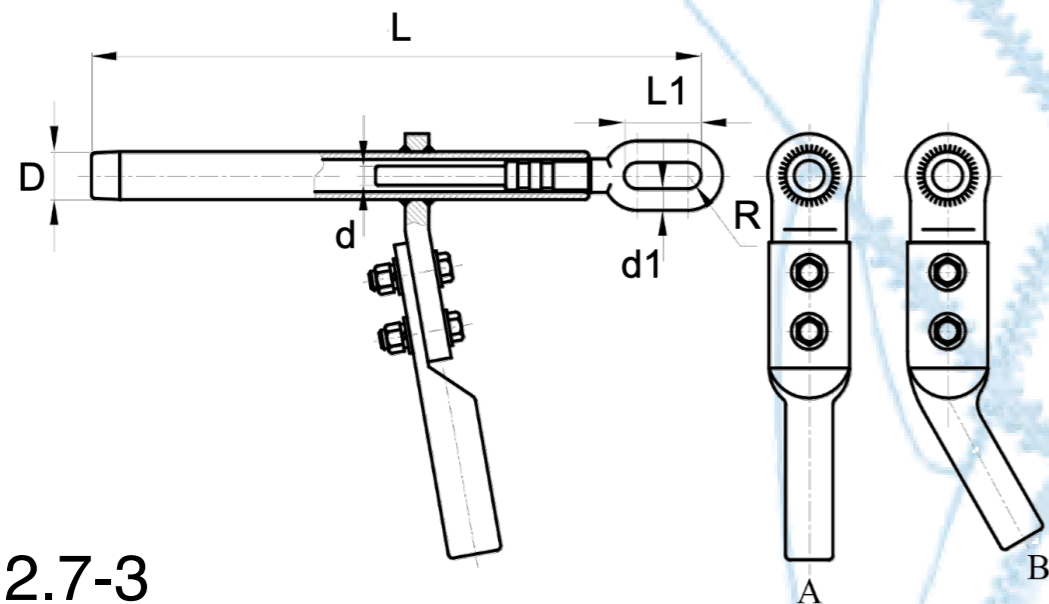


Fig 2.7-3

Desenho	Catálogo	Condutor Adequado	Dimensões						Carga de Escorregamento $\geq(kN)$	Peso (kg)
			D	L	L ₁	d	d ₁	R		
CJ	NY-300/40	ACSR-300/40	40	515	65	16	18	11	92.2	3.1
CJ	NY-400/50	ACSR-400/50	45	535	78	20	20	13	117.2	5.0

Cabo ACSR Oversized, Corpo e Derivação em Alumínio
Compressão Hidráulica

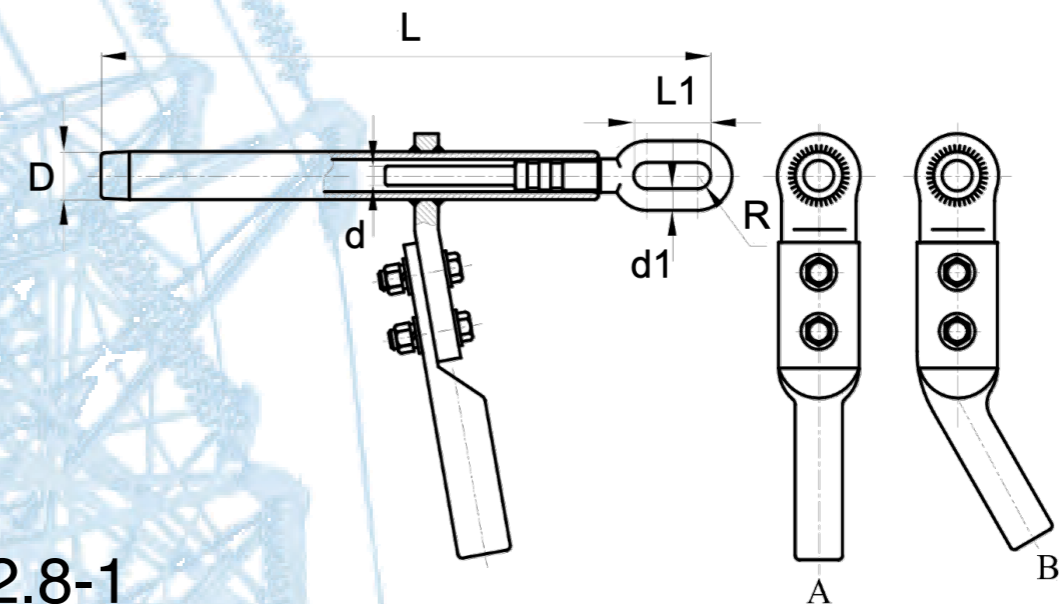


Fig 2.8-1

Desenho	Catálogo	Condutor Adequado	Dimensões						Carga de Escorregamento $\geq(kN)$	Peso (kg)
			D	L	d	L ₁	d ₁	R		
CJ	NY-310/50K	ACSR-310/50 encordoamento esparsa	45	535	78	24	20	13	114.7	4.0

Cabo ACSR, Corpo e Derivação em Alumínio
Compressão Hidráulica

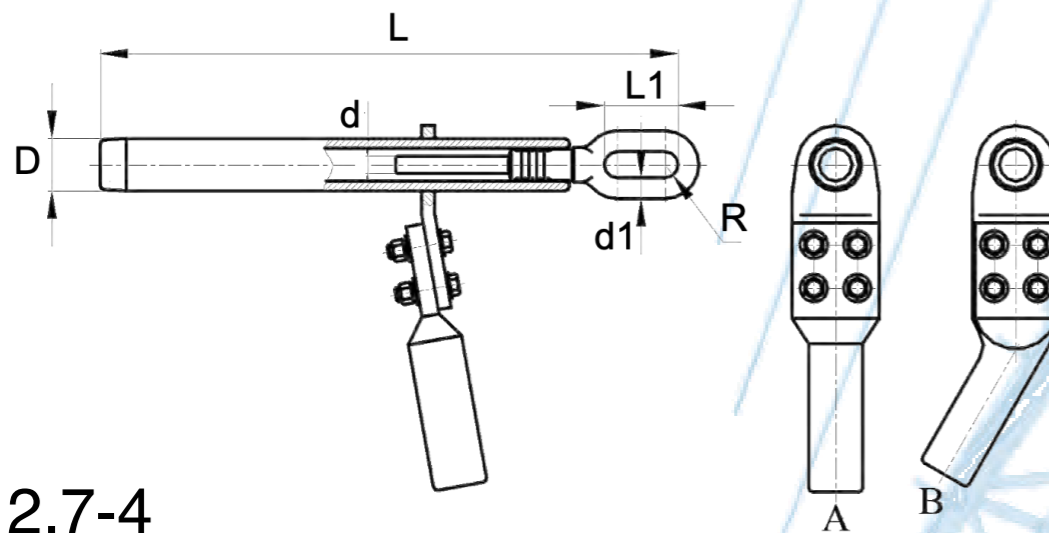


Fig 2.7-4

Desenho	Catálogo	Condutor Adequado	Dimensões						Carga de Escorregamento $\geq(kN)$	Peso (kg)
			D	L	L ₁	d	d ₁	R		
CJ	NY-630/45	ACSR-630/45	60	643	78	18	22	13	141.3	7.0
CJ	NY-720/50	ACSR-720/50	60	660	85	20	24	15	162.1	7.2

Cabo ACSR Oversized, Corpo e Derivação em Alumínio
Compressão Hidráulica

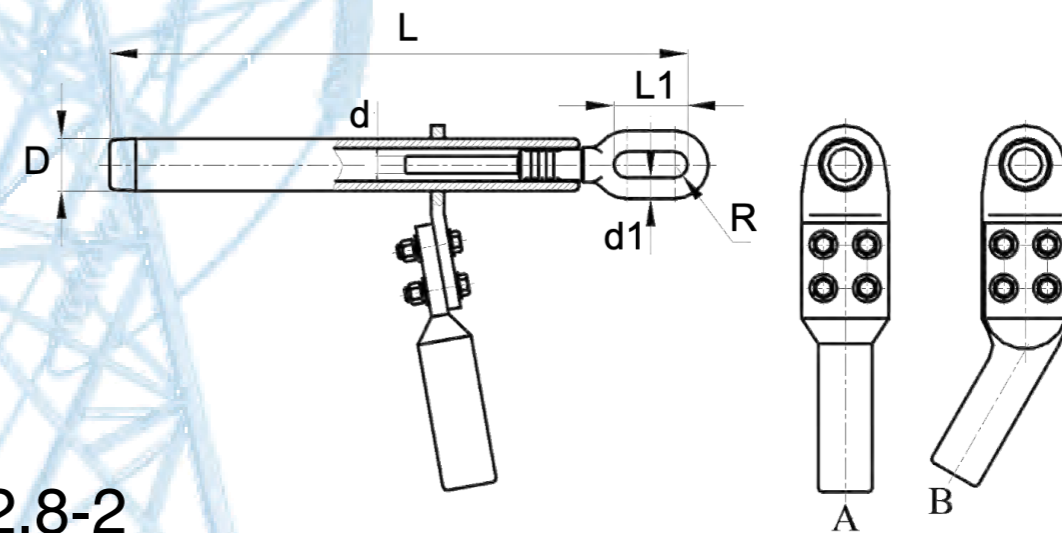


Fig 2.8-2

Desenho	Catálogo	Condutor Adequado	Dimensões						Carga de Escorregamento $\geq(kN)$	Peso (kg)
			D	L	d	L ₁	d ₁	R		
CJ	NYK-400/45	ACSR-400/45 encordoamento esparsa	52	600	78	22	20	13	120.1	5.0

Observação: Temos outros modelos de ferragens além dos informados na tabela acima. Se precisar de um modelo que não está listado acima, consulte a TEXPI: contato@texpi.com.br
 Nota: Tenemos otros modelos de herrajes además de los informados en la tabla anterior. Si necesita un modelo que no figura en la lista anterior, consulte a TEXPI: contato@texpi.com.br



Cabo ACSR/AW, Corpo e Derivação em Alumínio
Compressão Hidráulica

Cabo ACSR/AW, Corpo e Derivação em Alumínio
Compressão Hidráulica

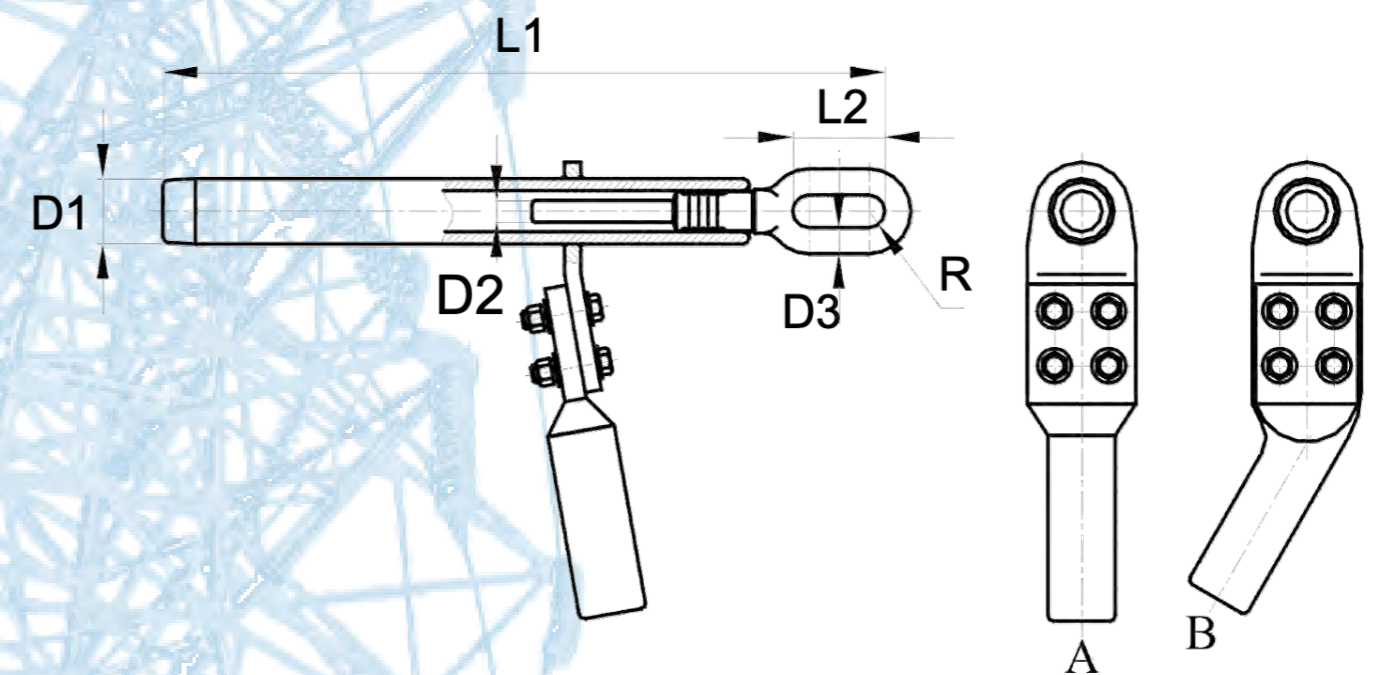
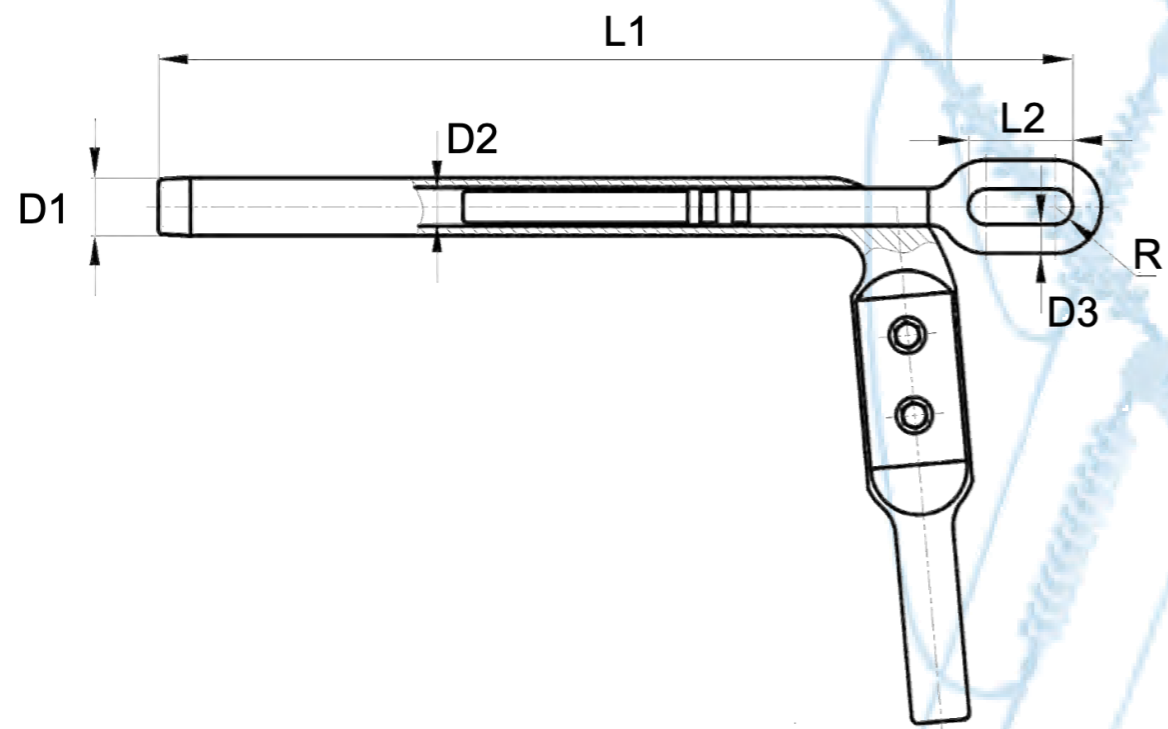


Fig 2.9-1

Fig 2.9-2

Desenho	Catálogo	Condutor Adequado	Dimensões						Carga de Escorregamento $\geq(kN)$	Peso (kg)
			L ₁	L ₂	D ₁	D ₂	D ₃	R		
CJ	NY-70/40BG	ACSR/AW-70/40	470	60	32	18	16	13	57.6	1.9
CJ	NY-95/55BG	ACSR/AW-95/55	480	65	36	20	18	11	76.2	2.1
CJ	NY-150/20BG	ACSR/AW-150/20	490	65	32	14	16	11	45.0	1.65
CJ	NY-150/35BG	ACSR/AW-150/35	519	65	32	16	18	11	62.0	1.7
CJ	NY-185/25BG	ACSR/AW-185/25	475	65	36	18	16	11	63.0	2.3
CJ	NY-185/30BG	ACSR/AW-185/30	513	65	36	18	16	11	69.0	2.4
CJ	NY-240/30BG	ACSR/AW-240/30	525	65	40	20	18	11	80.0	3.3
CJ	NY-240/55BG	ACSR/AW-240/55	603	65	40	20	18	11	112.0	3.4
CJ	NY-300/25BG	ACSR/AW-300/25	540	65	42	16	18	11	80.4	3.6
CJ	NYG-300/40BG	ACSR/AW-300/40	578	78	42	18	20	13	90.0	3.6
CJ	NYG-300/50BG	ACSR/AW-300/50	588	78	42	20	20	13	101.2	4.1
CJ	NY-300/70BG	ACSR/AW-300/70	616	78	48	26	22	13	137.0	5.0
CJ	NY-400/35BG	ACSR/AW-400/35	634	78	48	18	20	13	101.0	5.2
CJ	NY-400/50BG	ACSR/AW-400/50	635	78	48	24	20	13	130.7	5.3

Desenho	Catálogo	Condutor Adequado	Dimensões						Carga de Escorregamento $\geq(kN)$	Peso (kg)
			L	L ₁	D	d	d ₁	R		
CJ	NY-630/45BG	ACSR/AW-630/45	703	78	60	22	22	13	143.9	7.3
CJ	NY-720/50BG	ACSR/AW-720/50	705	85	60	22	24	15	158.65	7.5

Observação: Temos outros modelos de ferragens além dos informados na tabela acima. Se precisar de um modelo que não está listado acima, consulte a TEXPI: contato@texpi.com.br
 Nota: Tenemos otros modelos de herrajes además de los informados en la tabla anterior. Si necesita un modelo que no figura en la lista anterior, consulte a TEXPI: contato@texpi.com.br



Cabo AACSR (/AW), Corpo e Derivação em Alumínio
Compressão Hidráulica

Cabo AACSR (/AW), Corpo e Derivação em Alumínio
Compressão Hidráulica

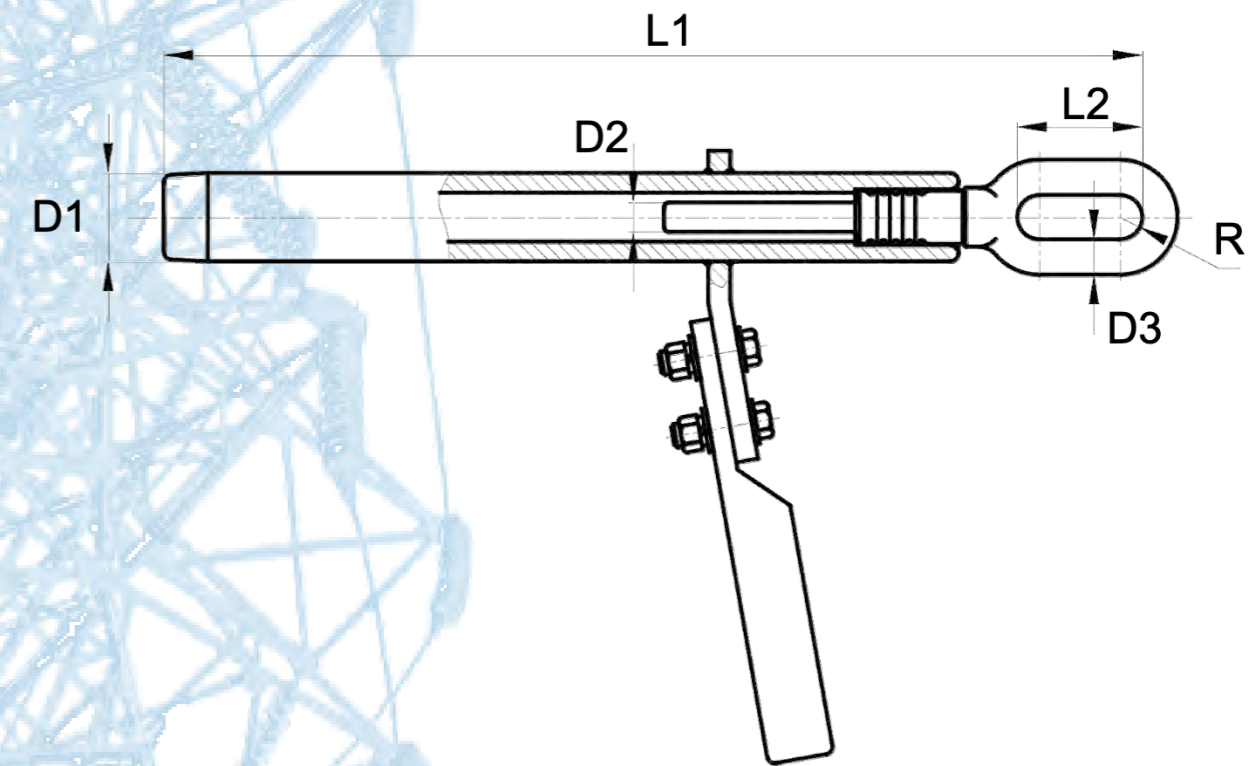
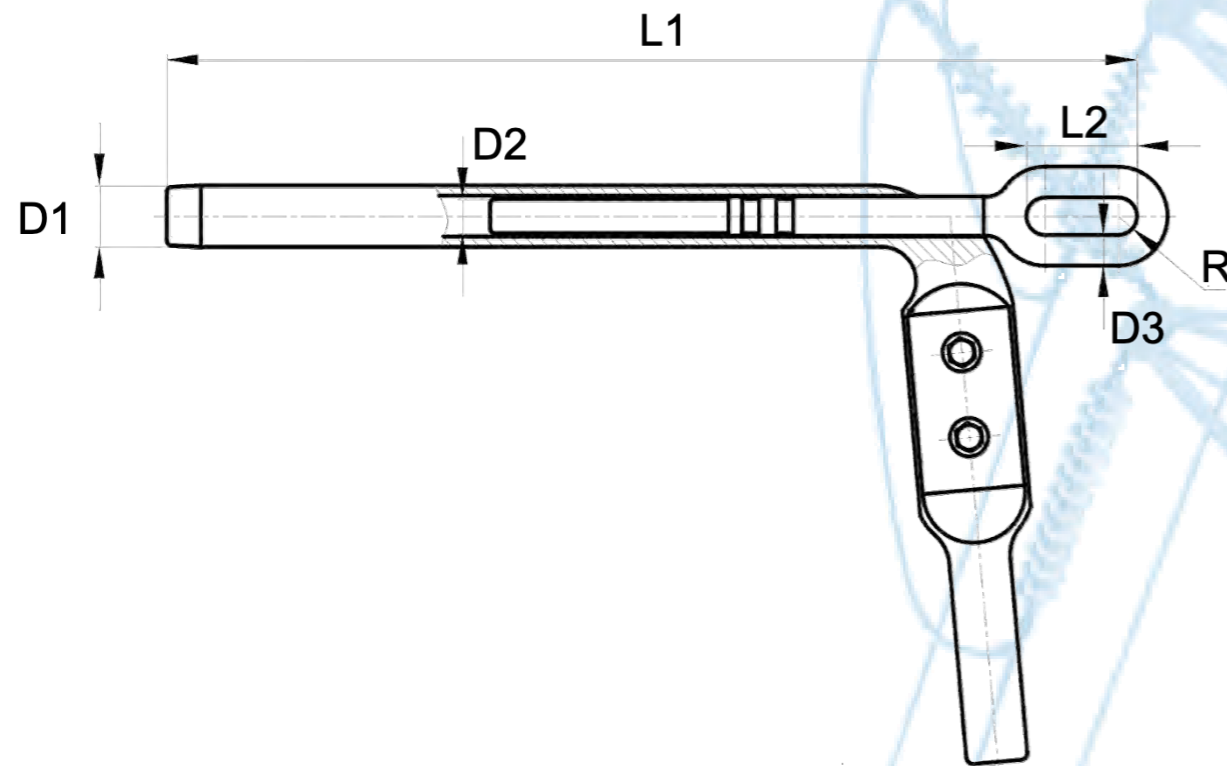


Fig 2.10-1

Fig 2.10-2

Desenho	Catálogo	Condutor Adequado	Dimensões						Carga de Escorregamento \geq (kN)	Peso (kg)
			L ₁	L ₂	D ₁	D ₂	D ₃	R		
CJ	NYH-70/40	AACSR/AW-70/40	445	55	32	18	16	10.5	63.4	2.2
CJ	NY-95/55H	AACSR-95/55	515	65	36	20	18	11	86.0	2.8
CJ	NY-120/20H	AACSR/AW-120/20	480	65	32	14	16	11	56.1	3.2
CJ	NY-150/25H	AACSR/AW-150/25	195	65	36	16	18	11	68.6	3.5
CJ	NY-185/30HG	AACSR/AW-185/30	541	65	38	14	18	11	82.6	3.8
CJ	NY-240/40HG	AACSR/AW-240/40	588	78	45	16	20	13	108.8	4.2
CJ	NY-300/50HG	AACSR/AW-300/50	652	85	52	22	22	15	136.4	5.8
CJ	NY-300/70H	AACSR-300/70	690	85	52	24	24	15	160.0	6.5
CJ	NY-400/50HG	AACSR/AW-400/50	665	85	55	22	24	15	166.0	6.5

Desenho	Catálogo	Condutor Adequado	Dimensões						Carga de Escorregamento \geq (kN)	Peso (kg)
			L ₁	L ₂	D ₁	D ₂	D ₃	R		
CJ	NY-366/60HG	AACSR-366/60	587	85	48	24	26	15	171.8	5.6
CJ	NY-400/25H	AACSR-400/25	505	85	52	14	22	15	140.0	5.4
CJ	NY-400/35H	AACSR-400/35	590	85	55	18	24	15	146.8	5.7
CJ	NY-400/50H	AACSR-400/50	610	85	55	22	24	15	166.0	6.5
CJ	NY-400/65H	AACSR-400/65	685	110	52	26	26	19	206.5	6.3
CJ	NY-400/95H	AACSR/AW-400/95	722	85	60	26	26	15	215.0	10.0

Observação: Temos outros modelos de além dos informados na tabela acima. Se precisar de um modelo que não está listado acima, consulte a TEXPI: contato@texpi.com.br
 Nota: Tenemos otros modelos de herrajes además de los informados en la tabla anterior. Si necesita un modelo que no figura en la lista anterior, consulte a TEXPI: contato@texpi.com.br

Grampos de Ancoragem

Grapas de Anclaje



Tabelas de Ferragens

Tablas de Herrajes

Cabo AACSR, Corpo e Derivação em Alumínio Compressão Hidráulica

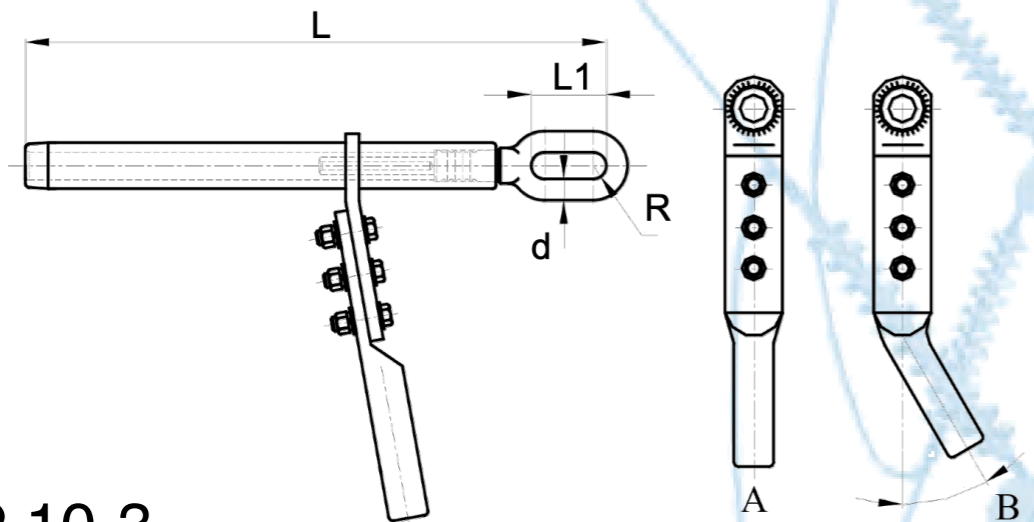


Fig 2.10-3

Desenho	Catálogo	Condutor Adequado	Dimensões				Carga de Escorregamento $\geq(kN)$	Peso (kg)
			L	L ₁	d	R		
CJ	NY-465/60H	A3/S3A AACSR-465/60	26	110	26	19	222.5	7.05

Cabo TAACSR, Corpo e Derivação em Alumínio Compressão Hidráulica

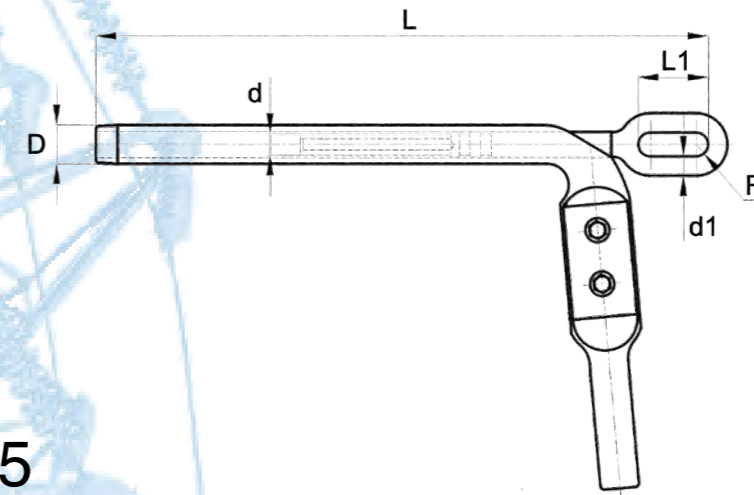


Fig 2.10-5

Desenho	Catálogo	Condutor Adequado	Dimensões						Carga de Escorregamento $\geq(kN)$	Peso (kg)
			L	L ₁	D	d	d ₁	R		
CJ	NY-120/25N	TAACSR-120/25	445	65	36	14	16	11	45.5	2.7
CJ	NY-150/20N	TAACSR-150/20	445	65	36	14	16	11	44.3	2.6
CJ	NY-185/30N	TAACSR-185/30	516	65	36	16	16	11	58.2	4.2
CJ	NY-240/30N	TAACSR-240/30	540	65	45	18	18	11	76.5	4.4
CJ	NY-240/40N	TAACSR-240/40	540	65	45	18	18	11	76.5	4.8

Cabo AACSR, Corpo e Derivação em Alumínio Compressão Hidráulica

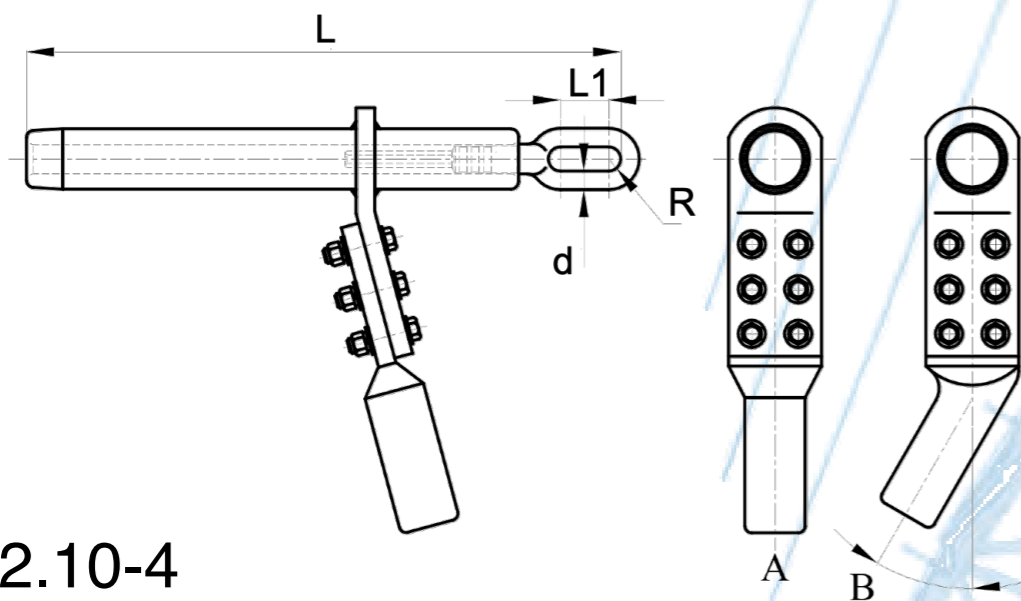


Fig 2.10-4

Desenho	Catálogo	Condutor Adequado	Dimensões				Carga de Escorregamento $\geq(kN)$	Peso (kg)
			L	L ₁	d	R		
CJ	NY-651/45HT	A3/S1A AACSR-651/45	800	110	28	19	243.4	12.0
CJ	NY-732/92H	A3/S3A AACSR-732/92	790	110	32	19	343.3	12.0

Cabo TAACSR, Corpo e Derivação em Alumínio Compressão Hidráulica

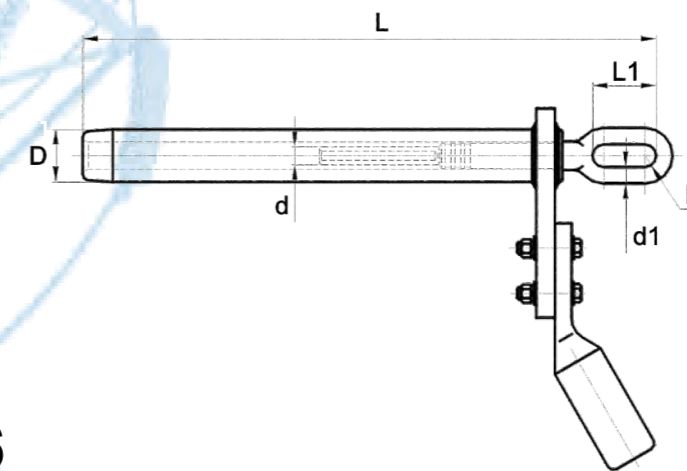


Fig 2.10-6

Desenho	Catálogo	Condutor Adequado	Dimensões						Carga de Escorregamento $\geq(kN)$	Peso (kg)
			L	L ₁	D	d	d ₁	R		
CJ	NY-300/25N	TAACSR-300/25	610	65	50	14	18	11	75.8	6.0
CJ	NY-300/40N	TAACSR-300/40	570	65	50	18	18	11	85.4	6.5
CJ	NY-400/35N	TAACSR-400/35	595	78	55	20	20	13	93.6	7.2
CJ	NY-400/50N	TAACSR-400/50	616	78	55	22	20	13	128.3	7.6
CJ	NY-500/45N	TAACSR/AW-500/45	670	78	65	20	20	13	122.0	11.5
CJ	NY-630/55N	TAACSR-630/55	740	78	70	22	20	13	156.1	14.0
CJ	NY-630N/630N	TAACSR-630/80	765	85	70	24	22	15	132.5	14.5

Observação: Temos outros modelos de ferragens além dos informados na tabela acima. Se precisar de um modelo que não está listado acima, consulte a TEXPI: contato@texpi.com.br
 Nota: Tenemos otros modelos de herrajes además de los informados en la tabla anterior. Si necesita un modelo que no figura en la lista anterior, consulte a TEXPI: contato@texpi.com.br



Cabos Especiais para Grandes Travessias, Corpo e Derivação em Alumínio Compressão Hidráulica

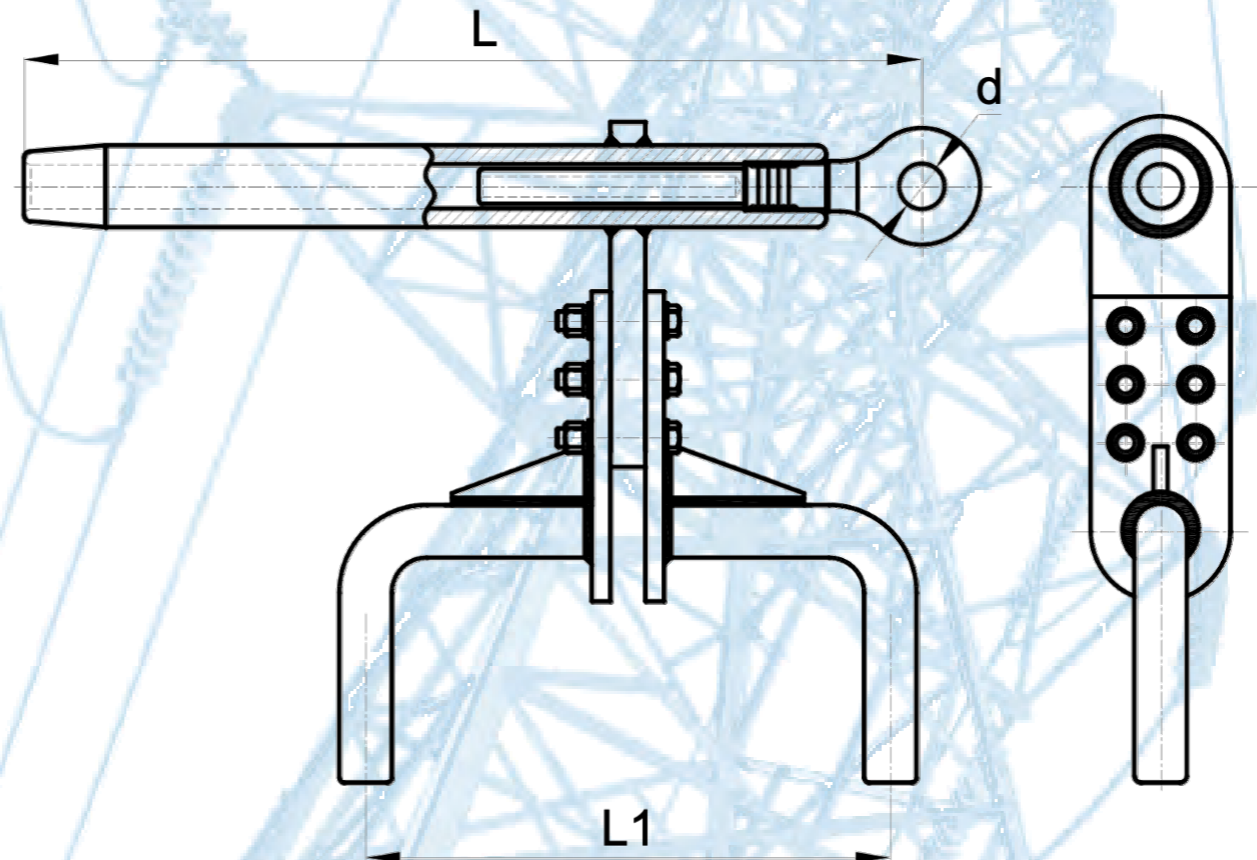


Fig 2.10-7

Desenho	Catálogo	Condutor Adequado	Dimensões			Carga de Escorregamento \geq (kN)	Peso (kg)
			L	d	L ₁		
CJ	NY-630/80NH	JGQNR LH/EST-630/80	770	39	450	278.5	16.0
CJ	NY-1000N/260E1A	KTACSR/EST-1000	1230	51	500	587	38.5

Observação: Temos outros modelos de ferragens além dos informados na tabela acima. Se precisar de um modelo que não está listado acima, consulte a TEXPI: contato@texpi.com.br
 Nota: Tenemos otros modelos de herrajes además de los informados en la tabla anterior. Si necesita un modelo que no figura en la lista anterior, consulte a TEXPI: contato@texpi.com.br



FERRAGENS DE LIGAÇÃO



Link fittings

Link fittings are used to link a string of suspension insulators and hang them on the poles or towers.



Olhal - Bola Tipo Q e QP

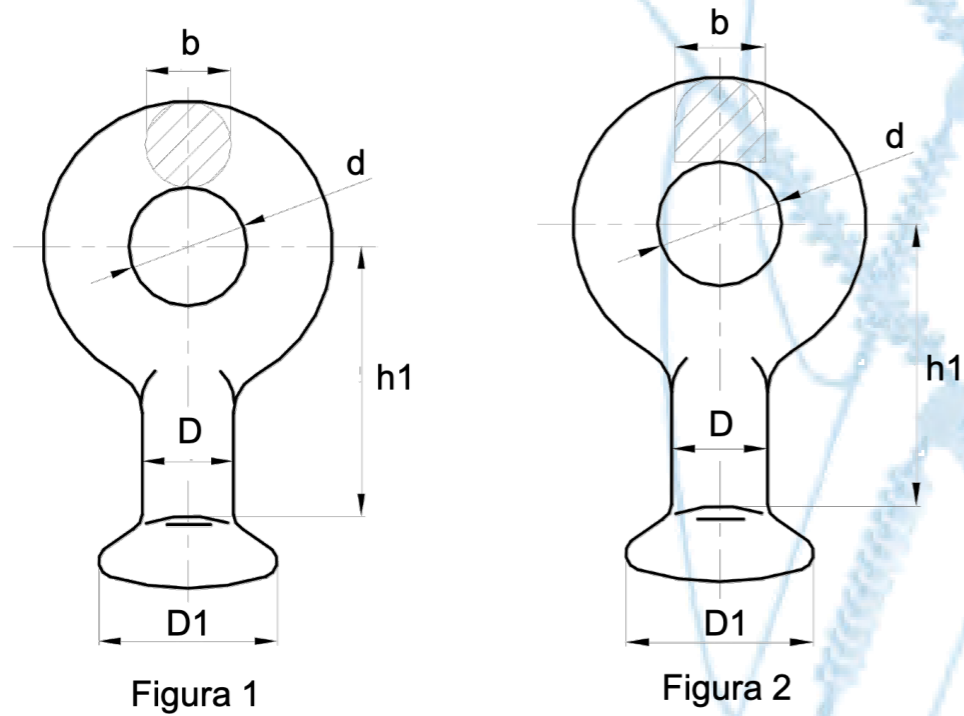


Fig 3.1

Desenho	Catálogo	Figura	Padrão IEC	Dimensões (mm)					Carga de Ruptura Nominal \geq (kN)	Peso (kg)
				h1	D1	D	d	b		
310101	Q-7	1	16	50	33.3	22	22	16	70	0.30
310102	QP-7	2	16	50	33.3	17	22	16	70	0.27
310103	QP-10	2	16	50	33.3	17	22	16	100	0.32
310104	QP-16	2	20	60	41.0	21	26	20	160	0.50
310105	QP-21	2	24	80	49.0	25	30	24	210	0.95
310106	QP-30	2	24	80	49.0	25	39	28	300	1.05
CJ	QP-12	2	16	60	33.3	17	24	17	120	0.40
CJ	QP-21A	2	20	70	41.0	21	29	24	210	1.00
CJ	QP-42	2	28	100	57.0	29	45	38	420	2.20
CJ	QP-16S	2	20	60	41.0	21	26	18	160	0.50
CJ	QP-21S	2	20	80	41.0	21	26	20	210	0.70
CJ	QP-32S	2	24	80	49.0	25	33	28	320	1.20
CJ	QP-42S	2	28	100	57.0	29	39	32	420	1.50
CJ	QP-55S	2	32	110	65.0	33	45	36	550	2.60

Elo - Bola Tipo QH

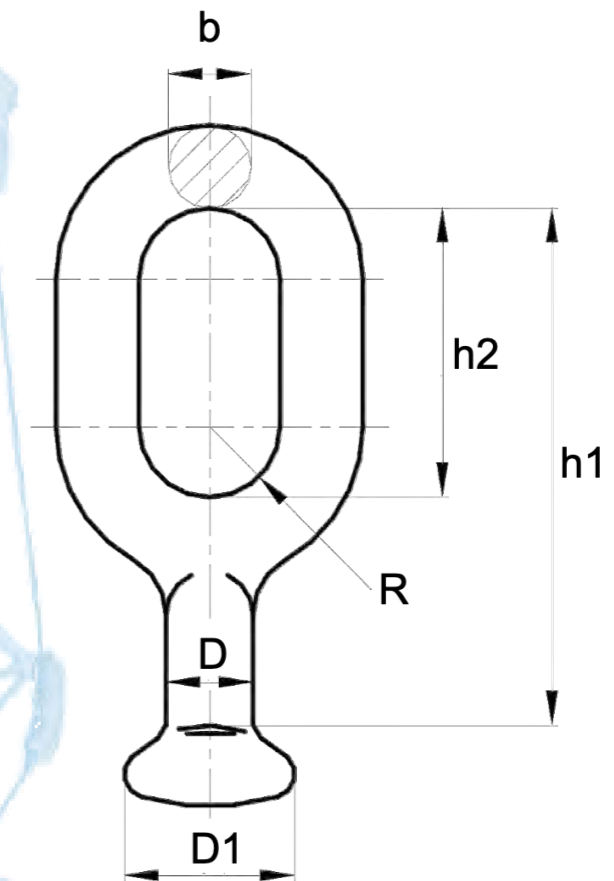


Fig 3.2

Desenho	Catálogo	Padrão IEC	Dimensões (mm)						Carga de Ruptura Nominal \geq (kN)	Peso (kg)
			h1	h2	D	D1	b	R		
CJ	QH-7	16	100	57	17	33.3	16	12	70	0.60
CJ	QH-10	16	120	69	17	33.3	18	12	100	1.10
CJ	QH-12	16	120	69	17	33.3	18	12	120	1.10
CJ	QH-16S	20	155	100	21	41.0	20	16	160	1.20
CJ	QH-21S	20	155	100	21	41.0	20	16	210	1.20
CJ	QH-32S	24	175	110	25	49.0	28	19	320	2.20
CJ	QH-16130S	20	130	75	21	41.0	20	15	160	0.80
CJ	QH-21130S	20	130	75	21	41.0	20	15	210	1.20
CJ	QH-32140S	24	140	80	25	49.0	28	20	320	1.90
CJ	QH-42200S	28	200	120	29	57.0	32	22	420	3.40
CJ	Q-16Q	20	127	80	21	41.0	22	13	160	0.80
CJ	Q-21Q	20	138	81	21	41.0	20	13	210	1.00
CJ	Q-21Q24	24	138	81	25	49.0	20	13	210	0.95
CJ	Q-30Q	24	145	80	25	49.0	24	15	300	1.76

Observação: Temos outros modelos de ferragens além dos informados na tabela acima. Se precisar de um modelo que não está listado acima, consulte a TEXPI: contato@texpi.com.br
 Nota: Tenemos otros modelos de herrajes además de los informados en la tabla anterior. Si necesita un modelo que no figura en la lista anterior, consulte a TEXPI: contato@texpi.com.br



Garfo Y - Bola

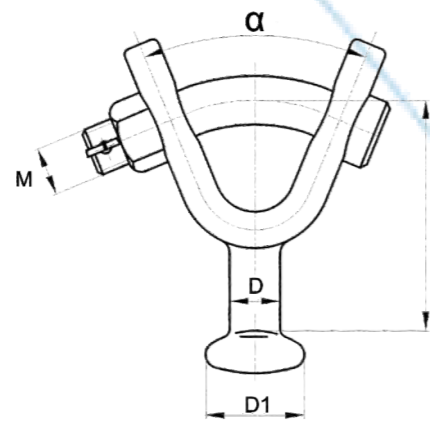


Fig 3.3

Desenho	Catálogo	Dimensões (mm)					Carga de Ruptura Nominal ≥ (kN)	Peso (kg)
		α	M	D	D1	L		
CJ	QSY-30	45°	30	25	49	114	300	2.3

Concha - Olhal Tipo W

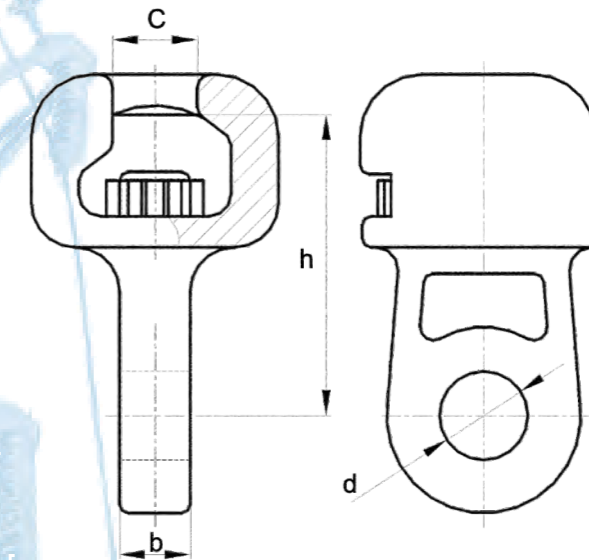


Fig 3.5

Desenho	Catálogo	Padrão IEC	Dimensões (mm)				Carga de Ruptura Nominal ≥ (kN)	Peso (kg)
			C	h	d	b		
310201	W-7A	16	19.2	70	20	16	70	0.80
310202	W-7B	16	19.2	115	20	16	70	1.01
CJ	W ₁ -10	16	19.2	85	20	18	100	1.00
CJ	W ₁ -12	16	19.2	85	20	32	120	1.10
CJ	W ₁ -16	20	23.0	95	26	22	160	2.30
CJ	W-1034	16	19.2	70	22	34	100	1.00
CJ	W-12	16	19.2	90	24	20	120	1.30
CJ	W-12A	16	19.2	85	20	38	120	1.20
CJ	WB-42S	32	32.0	120	39	32	420	6.00

Garfo U - Bola

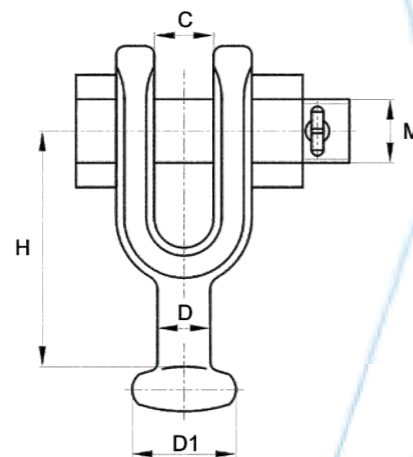


Fig 3.4

Desenho	Catálogo	Padrão IEC	Dimensões (mm)					Carga de Ruptura Nominal ≥ (kN)	Peso (kg)
			C	H	M	D	D1		
CJ	Q-7U	16	19	75	16	17	33.3	70	0.60
CJ	Q-10U	16	20	90	18	17	33.3	100	0.90
CJ	QU-12	16	24	94	22	17	33.3	120	1.20
CJ	QU-16	20	24	100	24	21	41.0	160	1.55
CJ	QS-21	20	26	102	24	21	41.0	210	1.55
CJ	QS-21G24	24	26	102	24	25	49.0	210	1.55
CJ	QS-30	24	28	110	30	25	49.0	300	1.76
CJ	QS-16120S	20	22	120	24	21	41.0	160	1.20
CJ	QS-21120S	20	24	120	24	21	41.0	210	1.40
CJ	QS-32120S	24	32	120	30	25	49.0	300	1.76
CJ	QS-42140S	28	36	140	36	29	57.0	420	3.40
CJ	QS-55150S	32	44	150	42	33	65.0	550	6.00

Observação: Temos outros modelos de ferragens além dos informados na tabela acima. Se precisar de um modelo que não está listado acima, consulte a TEXPI: contato@texpi.com.br
Nota: Tenemos otros modelos de herrajes además de los informados en la tabla anterior. Si necesita un modelo que no figura en la lista anterior, consulte a TEXPI: contato@texpi.com.br



Concha - Garfo Tipo WS

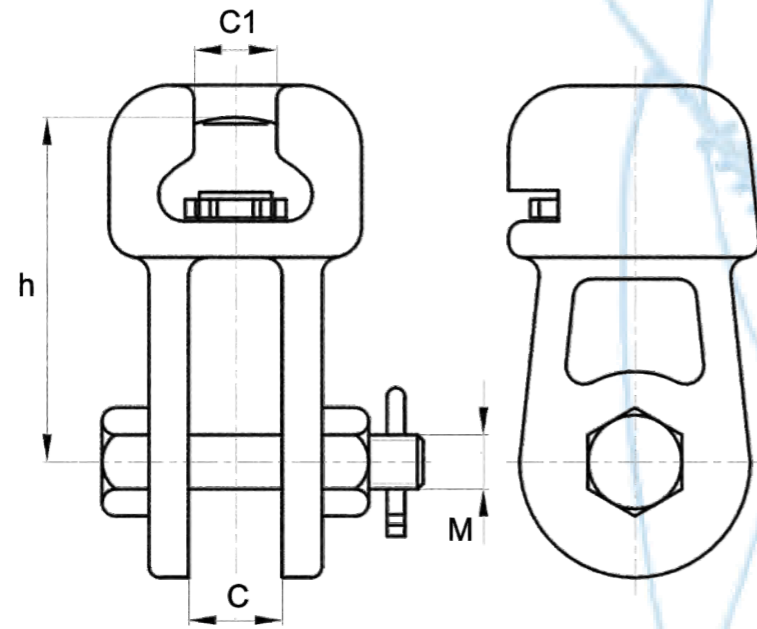


Fig 3.6-1

Desenho	Catálogo	Padrão IEC	Dimensões (mm)				Carga de Ruptura Nominal ≥ (kN)	Peso (kg)
			h	C	C ₁	M		
310301	WS-7	16	70	18	19.2	16	70	0.97
310302	WS-10	16	85	20	19.2	18	100	1.20
310303	WS-16	20	95	26	23.0	24	160	2.64
310304	WS-21R	24	100	30	27.5	27	210	4.30
310305	WS-30R	24	110	38	27.5	36	300	5.70
CJ	WS-42	28	150	44	32	42	420	10.8
CJ	WS-12	16	85	20	19.2	18	120	1.20
CJ	WS-16S	20	95	22	23.0	24	160	2.10
CJ	WS-21S	20	100	24	23.0	24	210	3.50
CJ	WS-21A	20	100	30	23.0	27	210	4.30
CJ	WS-32S	24	110	32	27.5	30	320	6.10
CJ	WS-42S	28	120	36	32.0	36	420	6.00
CJ	WS-55S	32	140	40	36	42	550	15.2
CJ	WS-55ST	32	140	44	36	42	550	15.2
CJ	WS-16SL	20	110	22	23.0	24	160	4.70
CJ	WS-21SL	20	110	24	23.0	24	210	4.50
CJ	WS-32SL	24	120	32	27.5	30	320	4.70
CJ	WS-42SL	28	140	36	32.0	36	420	7.50

Concha - Garfo Estendido Tipo WS

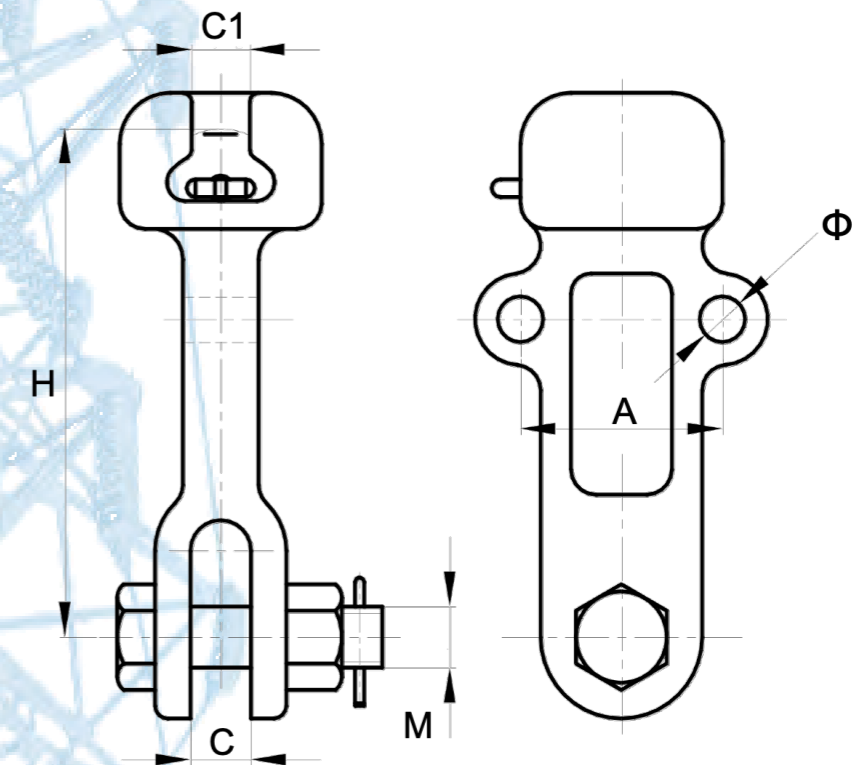


Fig 3.6-2

Desenho	Catálogo	Padrão IEC	Dimensões (mm)						Carga de Ruptura Nominal ≥ (kN)	Peso (kg)
			H	C	C ₁	M	A	Φ		
CJ	WS-7A	16	150	20	19.2	16	40	14	70	3.00
CJ	WS-10A	16	150	20	19.2	18	40	14	100	3.00
CJ	WS-16AH	20	150	24	23.0	24	40	14	160	3.40
CJ	WS-21AH	20	150	24	23.0	24	40	14	210	3.40
CJ	WS-21DS	20	130	24	23.0	24	40	14	210	4.80
CJ	WS-21AS1	20	200	30	23.0	27	80	18	210	4.80
CJ	WS-2120B	20	200	24	23.0	24	80	18	210	5.63
CJ	WS-3224B	24	200	32	27.5	30	80	18	320	7.20
CJ	WS-4228B	28	200	36	32.0	36	80	18	420	10.4

Observação: Temos outros modelos de ferragens além dos informados na tabela acima. Se precisar de um modelo que não está listado acima, consulte a TEXPI: contato@texpi.com.br
 Nota: Tenemos otros modelos de herrajes además de los informados en la tabla anterior. Si necesita un modelo que no figura en la lista anterior, consulte a TEXPI: contato@texpi.com.br



Concha - Garfo Y Tipo WSY

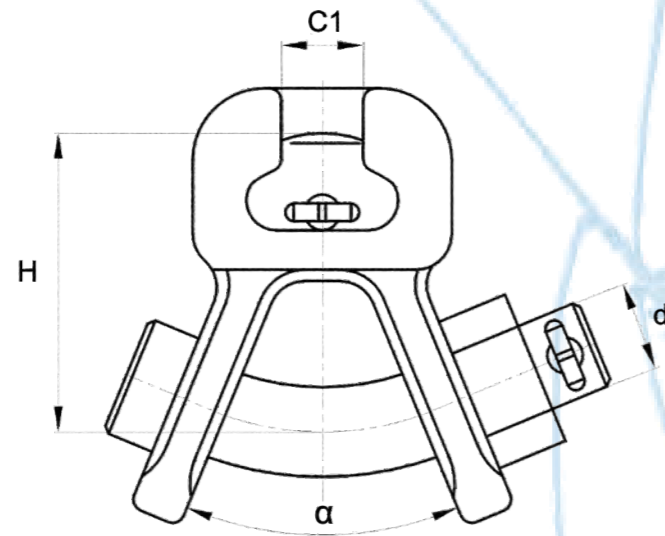


Fig 3.7-1

Desenho	Catálogo	Padrão IEC	Dimensões (mm)				Carga de Ruptura Nominal \geq (kN)	Peso (kg)
			H	α	C ₁	d		
CJ	WSY-16	20	95	45	23.0	24	160	2.68
CJ	WSY-21	20	95	45	23.0	24	210	3.50
CJ	WSY-21R24	24	100	45	27.5	27	210	3.50
CJ	WSY-30	24	100	45	27.5	30	300	4.10
CJ	WSY-42S	28	120	45	32.0	36	420	7.00

Concha - Elo Tipo WH

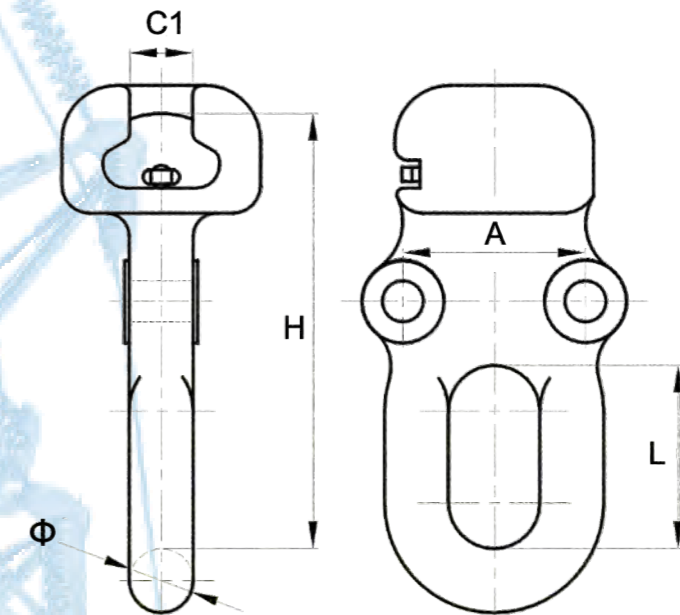


Fig 3.8

Desenho	Catálogo	Padrão IEC	Dimensões (mm)					Carga de Ruptura Nominal \geq (kN)	Peso (kg)
			H	C ₁	A	Φ	L		
CJ	WH-21SB	20	175	23	80	20	75	210	4.58
CJ	WH-32SB	24	230	27.5	80	28	110	320	7.60
CJ	WH-42SB	28	230	32	80	32	120	420	9.60
CJ	WH-55SB	32	250	36	80	36	130	550	12.1

Concha - Garfo Y Tipo WSY
Com Tampa de Proteção Anti-Desengate

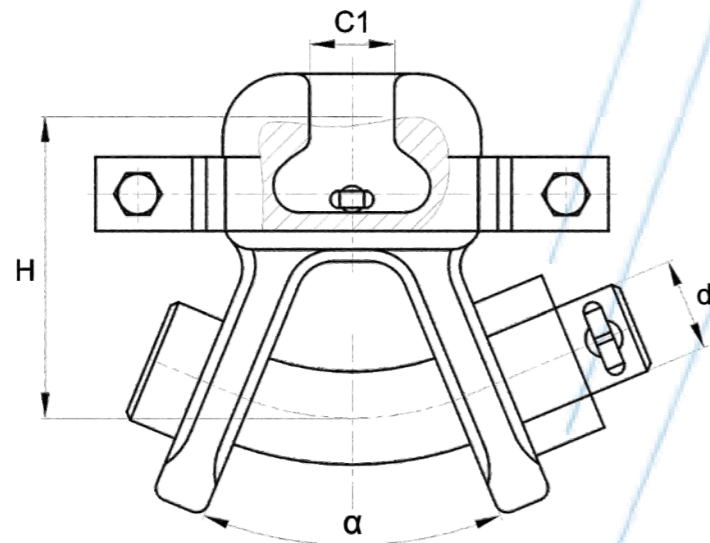


Fig 3.7-2

Desenho	Catálogo	Padrão IEC	Dimensões (mm)				Carga de Ruptura Nominal \geq (kN)	Peso (kg)
			H	α	C ₁	M		
CJ	WSY-21F	20	95	45	23.0	24	210	5.30
CJ	WSY-32F	24	100	45	27.5	30	300	6.70
CJ	WSY-42F	28	120	45	32.0	36	420	7.20

Observação: Temos outros modelos de ferragens além dos informados na tabela acima. Se precisar de um modelo que não está listado acima, consulte a TEXPI: contato@texpi.com.br
Nota: Tenemos otros modelos de herrajes además de los informados en la tabla anterior. Si necesita un modelo que no figura en la lista anterior, consulte a TEXPI: contato@texpi.com.br



Manilha U

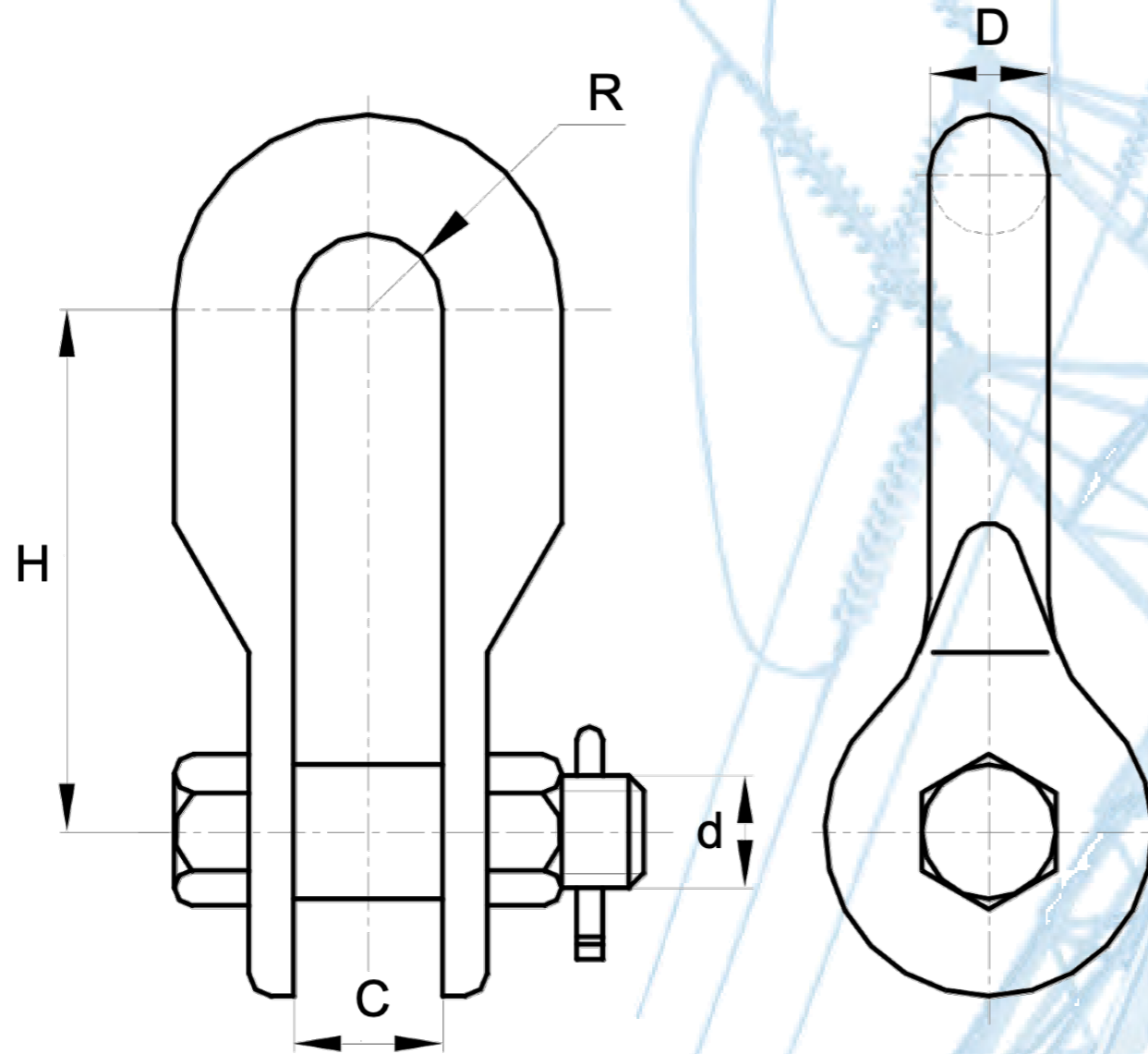


Fig 3.9-1

Desenho	Catálogo	Dimensões (mm)					Carga de Ruptura Nominal ≥ (kN)	Peso (kg)
		C	d	D	H	R		
330101	U-7	20	16	16	80	10	70	0.50
330102	U-10	22	18	18	85	11	100	0.60
330103	U-12	24	22	20	90	12	120	1.00
330104	U-16	26	24	22	95	13	160	1.47
330105	U-21	30	27	24	100	15	210	2.30
330106	U-25	34	30	26	110	17	250	2.80
330107	U-30	38	36	30	130	19	300	3.70
330108	U-50	44	42	36	150	22	500	7.00
CJ	U-60	50	48	42	230	28	600	15.5
CJ	U-10ST	26	18	18	70	13	100	0.74
CJ	U-16S	22	24	20	90	13	160	1.30
CJ	U-21S	26	24	20	100	13	210	1.35
CJ	U-21ST	30	24	20	100	15	210	2.04
CJ	U-25S	30	27	24	110	15	250	2.10
CJ	U-25ST	34	27	24	110	17	250	2.70
CJ	U-32S	32	30	28	115	16	320	3.00
CJ	U-42S	36	36	32	140	18	420	4.50
CJ	UK-42140	38	36	32	140	19	420	4.70
CJ	U-55150	42	42	36	150	21	550	7.90
CJ	U-64180	40	42	36	180	20	640	6.90
CJ	U-84230	44	48	40	230	22	840	10.50
CJ	U-110S	48	52	48	250	28	1100	16.60
CJ	U-110200S	48	52	48	200	28	1100	15.50
CJ	U-21G	28	24	22	100	14	210	1.70
CJ	U-30G	34	30	28	130	17	300	3.70
CJ	U-30G.1	34	30	26	100	17	300	1.73
CJ	U-30G.2	34	30	26	115	17	300	1.91
CJ	UL-2110S	24	24	22	100	19	210	1.40
CJ	UL-2115S	26	24	22	150	19	210	1.65
CJ	UL-32S	32	30	28	160	20	320	3.40
CJ	UL-3212S	32	30	28	120	23	320	3.00
CJ	UL-30G.1	34	30	26	130	17	300	4.70
CJ	UL-30G.2	34	30	26	158	17	300	5.00
CJ	UL-30G.3	34	30	26	200	17	300	6.00
CJ	UL-30G.4	34	30	26	238	17	300	6.20
CJ	UL-30G.5	34	30	26	178	17	300	5.80
CJ	UL-4214S	36	36	32	140	26	420	4.50

Observação: Temos outros modelos de ferragens além dos informados na tabela acima. Se precisar de um modelo que não está listado acima, consulte a TEXPI: contato@texpi.com.br
 Nota: Tenemos otros modelos de herrajes además de los informados en la tabla anterior. Si necesita un modelo que no figura en la lista anterior, consulte a TEXPI: contato@texpi.com.br



Manilha U

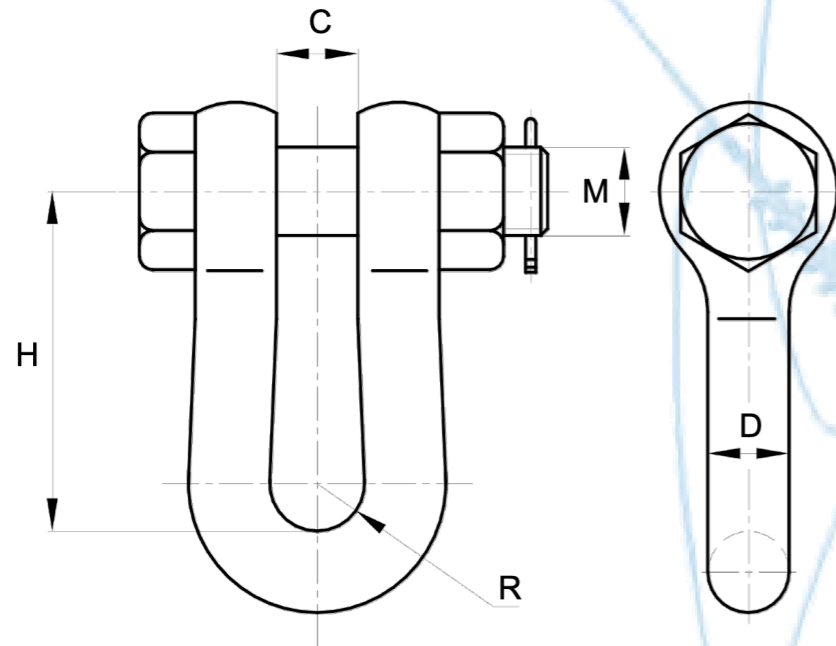


Fig 3.9-2

Desenho	Catálogo	Dimensões (mm)					Carga de Ruptura Nominal \geq (kN)	Peso (kg)
		C	M	D	H	R		
CJ	U-50G	40	36	32	170	20	500	7.00
CJ	U-64130SG	46	42	38	130	23	640	7.36
CJ	U-60G	46	42	38	172	23	600	7.59
CJ	U-64185S	42	42	36	185	21	640	7.60
CJ	U-84160S	44	48	40	160	22	840	12.8
CJ	U-84S	44	48	40	2000	22	840	14.8
CJ	U-110200SG	48	52	48	200	28	1100	16.6

Elo de Extensão Forjado

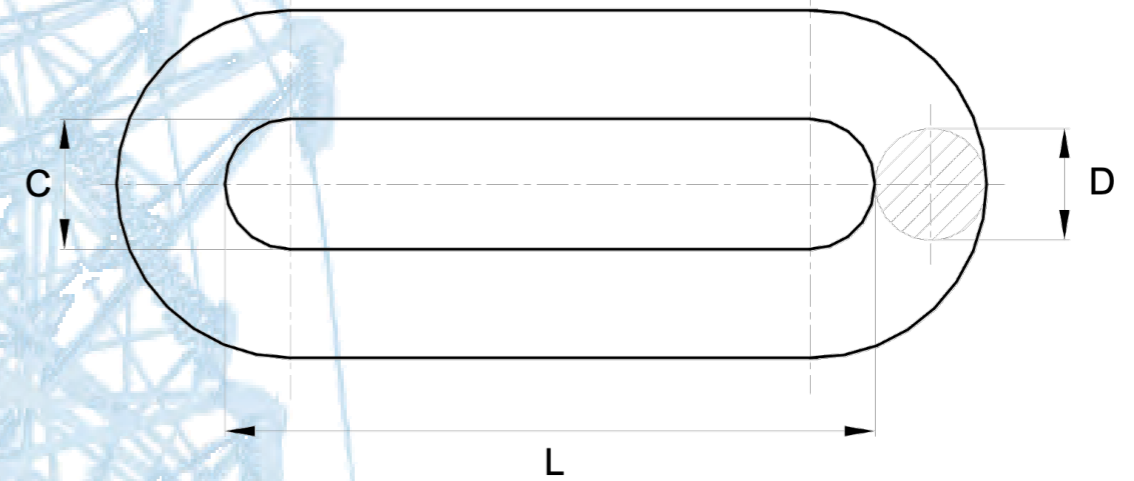


Fig 3.10

Desenho	Catálogo	Dimensões (mm)			Carga de Ruptura Nominal \geq (kN)	Peso (kg)
		C	D	L		
330301	PH-7	20	16	80	70	0.37
330302	PH-10	22	18	100	100	0.61
330303	PH-12	24	20	120	120	0.88
330304	PH-16	26	22	140	160	1.20
330305	PH-21	30	24	160	210	1.62
330306	PH-25	34	26	160	250	1.97
330307	PH-30	38	30	180	300	2.95
CJ	PH-20/E	30	24	120	210	1.35
CJ	PH-50	44	36	200	600	11.5
CJ	PH-60	48	38	200	600	5.60
CJ	PH-12G	22	18	170	120	0.86
CJ	PH-16S	24	20	120	160	0.83
CJ	PH-21S	24	20	130	210	0.88
CJ	PH-32S	32	28	140	320	2.00
CJ	PH-42S	36	32	160	420	3.00
CJ	PH-64S	40	36	160	640	3.85
CJ	PH-84S	44	40	200	840	5.80

Observação: Temos outros modelos de ferragens além dos informados na tabela acima. Se precisar de um modelo que não está listado acima, consulte a TEXPI: contato@texpi.com.br
Nota: Tenemos otros modelos de herrajes además de los informados en la tabla anterior. Si necesita un modelo que no figura en la lista anterior, consulte a TEXPI: contato@texpi.com.br



Elo - Olhal Tipo ZH

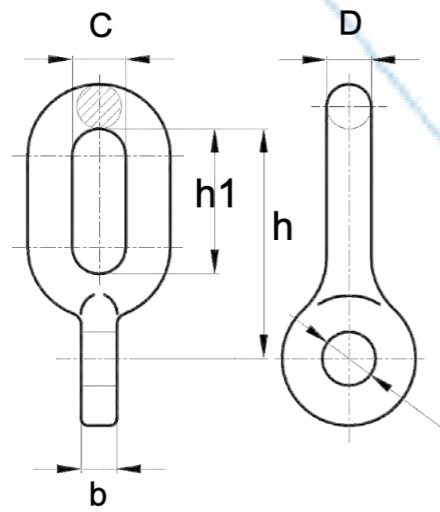


Fig 3.11

Desenho	Catálogo	Dimensões (mm)						Carga de Ruptura Nominal \geq (kN)	Peso (kg)
		D	b	c	Φ	h1	h		
330401	ZH-7	16	16	24	20	57	100	70	0.90
CJ	ZH-10	18	16	24	20	65	103	100	1.10
CJ	ZH-12	20	16	24	24	65	120	120	1.20
CJ	ZH-16	22	18	26	26	75	135	160	1.80
CJ	ZH-21	24	26	32	30	75	150	210	2.30

Barra Extensora Olhal - Olhal Tipo YL

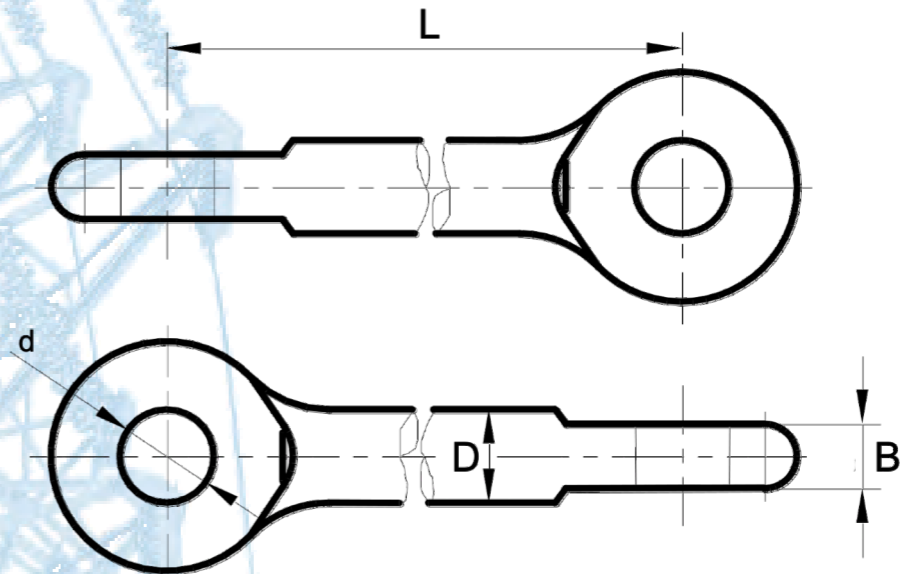


Fig 3.13-1

Desenho	Catálogo	Dimensões (mm)				Carga de Ruptura Nominal \geq (kN)	Peso (kg)
		D	d	B	L		
330501	YL-1040	18	20	16	400	100	1.35
330502	YL-1243	22	24	16	430	120	1.80
CJ	YL-0740	18	18	16	400	70	1.20
CJ	YL-1043	22	20	16	430	100	1.30
CJ	YL-1265	22	24	16	650	120	1.50
CJ	YL-1643	22	26	18	430	160	1.60
CJ	YL-2140S	24	26	20	400	210	1.80
CJ	YL-2165S	24	26	20	650	210	2.40
CJ	YL-21690S	24	26	20	690	210	4.00
CJ	YL-21390S	24	26	20	390	210	3.00
CJ	YL-21810S	24	26	20	810	210	4.50
CJ	YL-2543S	28	30	24	430	250	2.90
CJ	YL-25245S	28	30	24	245	250	2.20
CJ	YL-25295S	28	30	24	295	250	2.50
CJ	YL-25390S	28	30	24	390	250	2.90
CJ	YL-32660S	30	33	28	660	320	6.90
CJ	YL-32760S	30	33	28	760	320	7.80
CJ	YL-42S	36	39	32	350	420	4.68
CJ	YL-4265S	36	39	32	650	420	6.20
CJ	YL-55150S	42	45	36	150	550	5.00
CJ	YL-55325S	42	45	36	325	550	6.90

Elo - Olhal Paralelo Tipo PXH

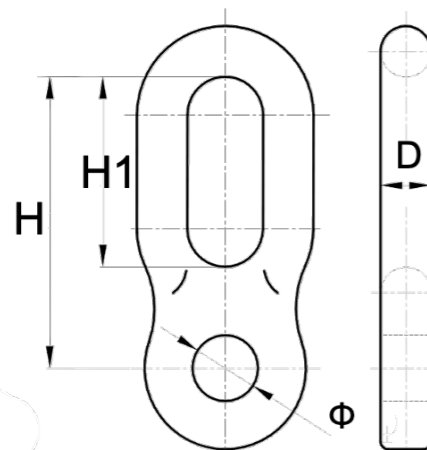


Fig 3.12

Desenho	Catálogo	Dimensões (mm)				Carga de Ruptura Nominal \geq (kN)	Peso (kg)
		H	H1	D	Φ		
CJ	PXH-7	100	57	16	18	70	0.85
CJ	PXH-21S	115	75	20	26	210	1.50
CJ	PXH-32S	115	75	28	33	320	2.00

Observação: Temos outros modelos de ferragens além dos informados na tabela acima. Se precisar de um modelo que não está listado acima, consulte a TEXPI: contato@texpi.com.br
 Nota: Tenemos otros modelos de herrajes además de los informados en la tabla anterior. Si necesita un modelo que no figura en la lista anterior, consulte a TEXPI: contato@texpi.com.br



Barra Extensora Olhal - Olhal Paralela Tipo YLP

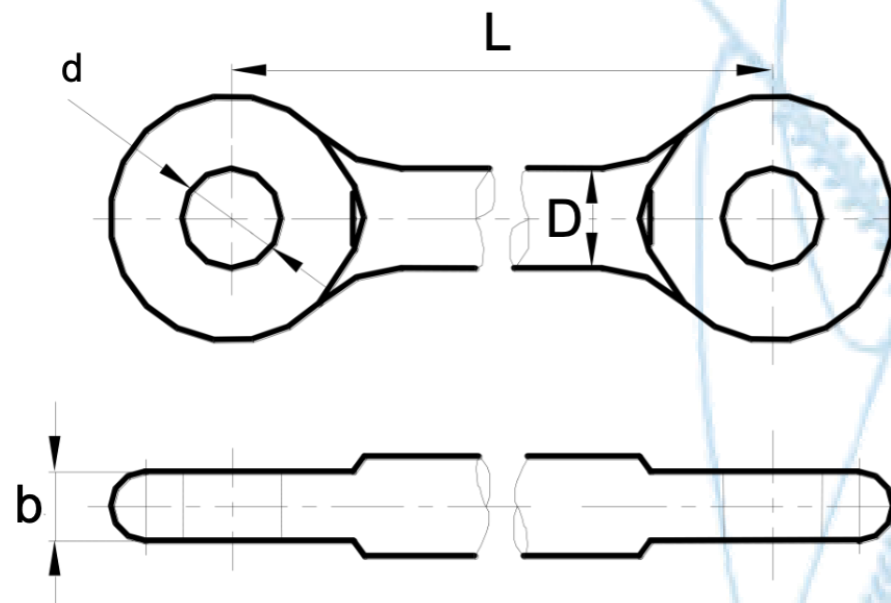


Fig 3.13-2

Desenho	Catálogo	Dimensões (mm)				Carga de Ruptura Nominal \geq (kN)	Peso (kg)
		D	d	b	L		
CJ	YLP-10	20	20	16	354	100	0.94
CJ	YLP-1018	20	20	16	180	100	1.10
CJ	YLP-16BS	26	26	22	394	160	2.20
CJ	YLP-16260	24	26	20	260	160	1.60
CJ	YLP-16990	24	26	20	990	160	4.30
CJ	YLP-21260S	24	26	20	260	210	2.00
CJ	YLP-21425S	24	26	20	425	210	2.45
CJ	YLP-25855	30	33	30	855	250	6.20
CJ	YLP-32339S	30	33	28	339	320	3.50
CJ	YLP-42337S	36	39	32	337	420	5.50

Garfo - Garfo Tipo Z

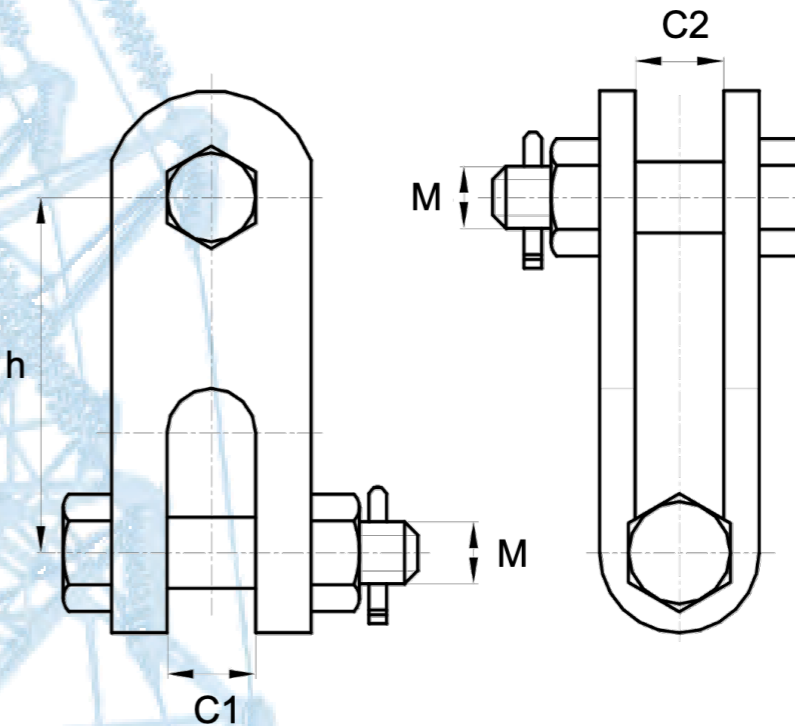


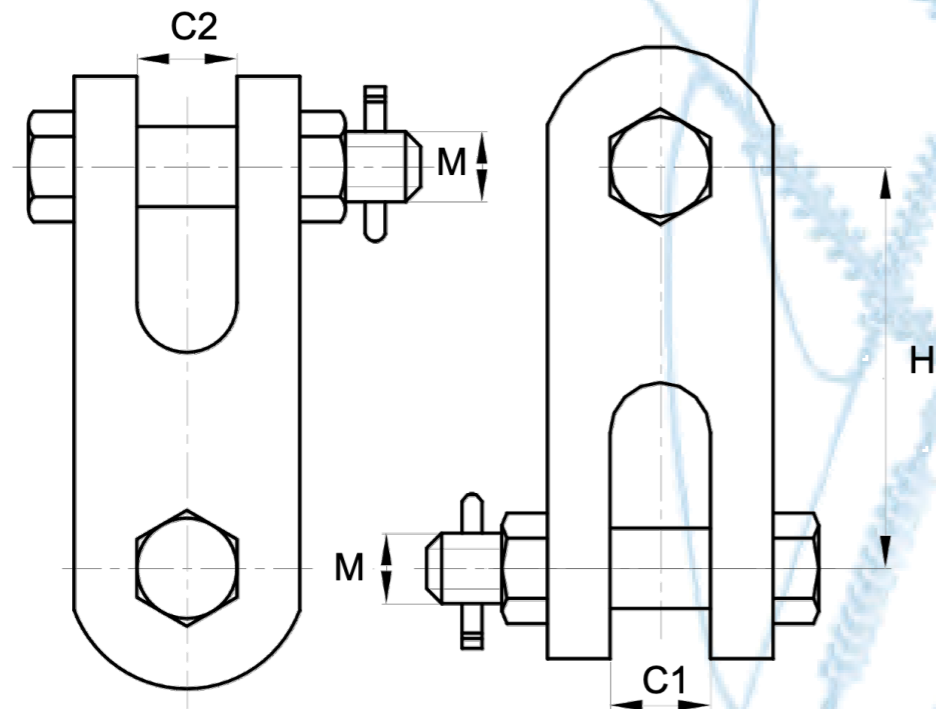
Fig 3.14-1

Desenho	Catálogo	Dimensões (mm)				Carga de Ruptura Nominal \geq (kN)	Peso (kg)
		C1	C2	M	h		
320601	Z-7	18	18	16	80	70	0.64
320602	Z-10	20	20	18	80	100	0.83
320603	Z-12	24	24	22	100	120	1.32
320604	Z-16	26	26	24	100	160	2.48
CJ	Z-21	30	30	27	120	210	3.20
CJ	Z-25	34	34	30	120	250	3.40
CJ	Z-30	38	38	36	120	300	4.60
CJ	Z-21S	26	26	24	90	210	2.01
CJ	Z-25S1	28	30	27	110	250	3.30
CJ	Z-32S	34	32	30	136	320	5.20
CJ	Z-42S	38	36	36	150	420	9.20
CJ	Z-50150S	36	39	36	150	500	9.20
CJ	Z-55150S	42	44	36	150	550	11.30
CJ	Z-55280S	42	44	36	280	550	15.30
CJ	Z-64S	42	40	42	180	640	19.40
CJ	Z-64150S	42	40	42	150	640	14.40
CJ	Z-84S	44	44	48	180	840	19.20

Observação: Temos outros modelos de ferragens além dos informados na tabela acima. Se precisar de um modelo que não está listado acima, consulte a TEXPI: contato@texpi.com.br
 Nota: Tenemos otros modelos de herrajes además de los informados en la tabla anterior. Si necesita un modelo que no figura en la lista anterior, consulte a TEXPI: contato@texpi.com.br



Garfo - Garfo Tipo Z



Garfo - Garfo Tipo ZS

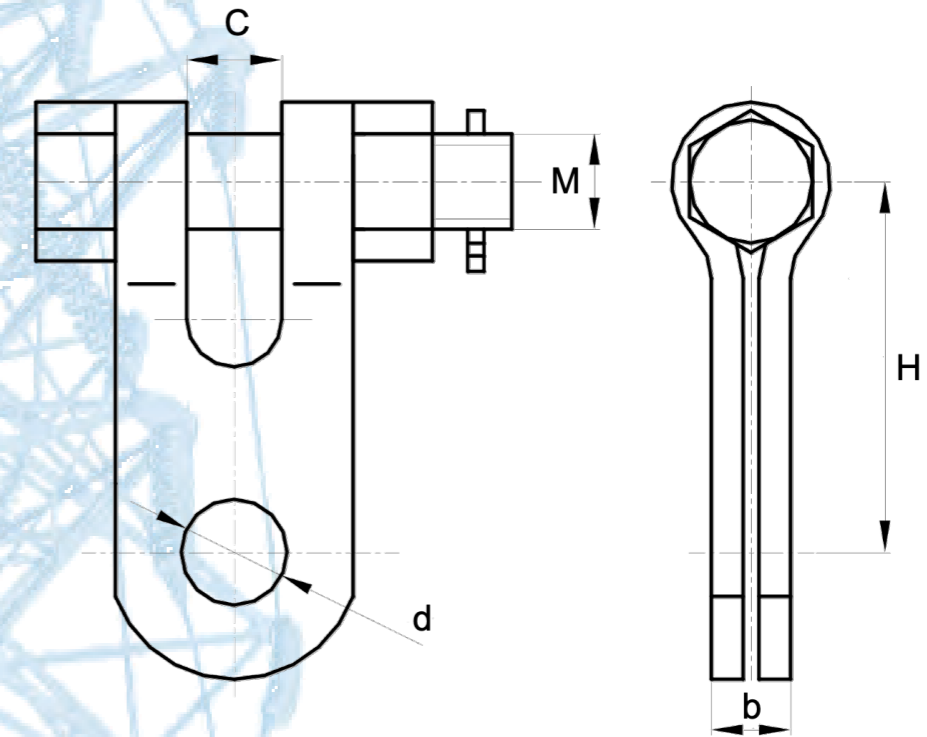


Fig 3.14-2

Desenho	Catálogo	Dimensões (mm)				Carga de Ruptura Nominal ≥ (kN)	Peso (kg)
		C1	C2	M	H		
CJ	Z-110220S	48	48	52	220	1100	35.30
CJ	Z-110S-280	48	48	52	280	1100	45.50

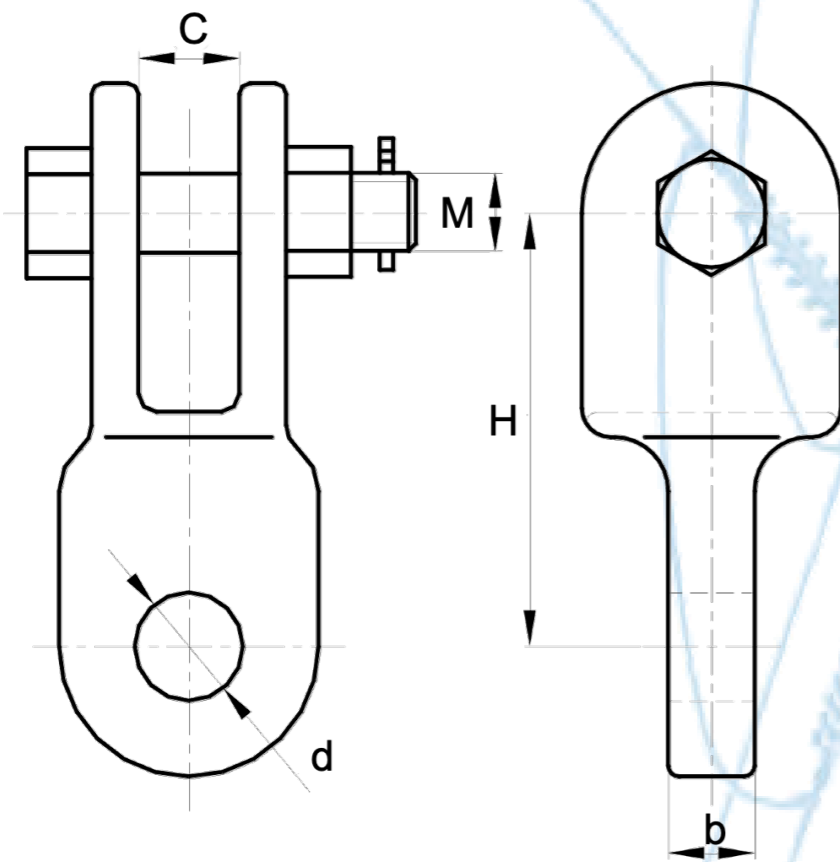
Fig 3.14-3

Desenho	Catálogo	Dimensões (mm)					Carga de Ruptura Nominal ≥ (kN)	Peso (kg)
		C	b	M	d	H		
320501	ZS-7	18	16	16	20	80	70	0.58
320502	ZS-10	20	18	18	20	80	100	0.90
CJ	ZS-665	20	22	16	20	65	70	0.65
CJ	ZS-12	24	22	22	24	100	120	1.00
CJ	ZS-16	26	22	24	26	100	160	2.00
CJ	ZS-21	30	26	27	30	120	210	2.50
CJ	ZS-30	38	34	36	39	150	300	5.4
CJ	ZS-16S	22	18	24	26	90	160	1.90
CJ	ZS-21S	26	22	24	26	90	210	2.00
CJ	ZS-21ST	40	22	27	26	90	210	2.00
CJ	ZS-32S	32	30	30	33	140	320	4.20
CJ	ZS-32120S	32	30	30	33	120	320	3.50
CJ	ZS-32120ST	40	30	36	33	120	320	4.00
CJ	ZS-42S	36	34	36	39	140	420	6.5

Observação: Temos outros modelos de ferragens além dos informados na tabela acima. Se precisar de um modelo que não está listado acima, consulte a TEXPI: contato@texpi.com.br
 Nota: Tenemos otros modelos de herrajes además de los informados en la tabla anterior. Si necesita un modelo que no figura en la lista anterior, consulte a TEXPI: contato@texpi.com.br



Garfo - Garfo Tipo ZBD



Garfo - Garfo Tipo PS

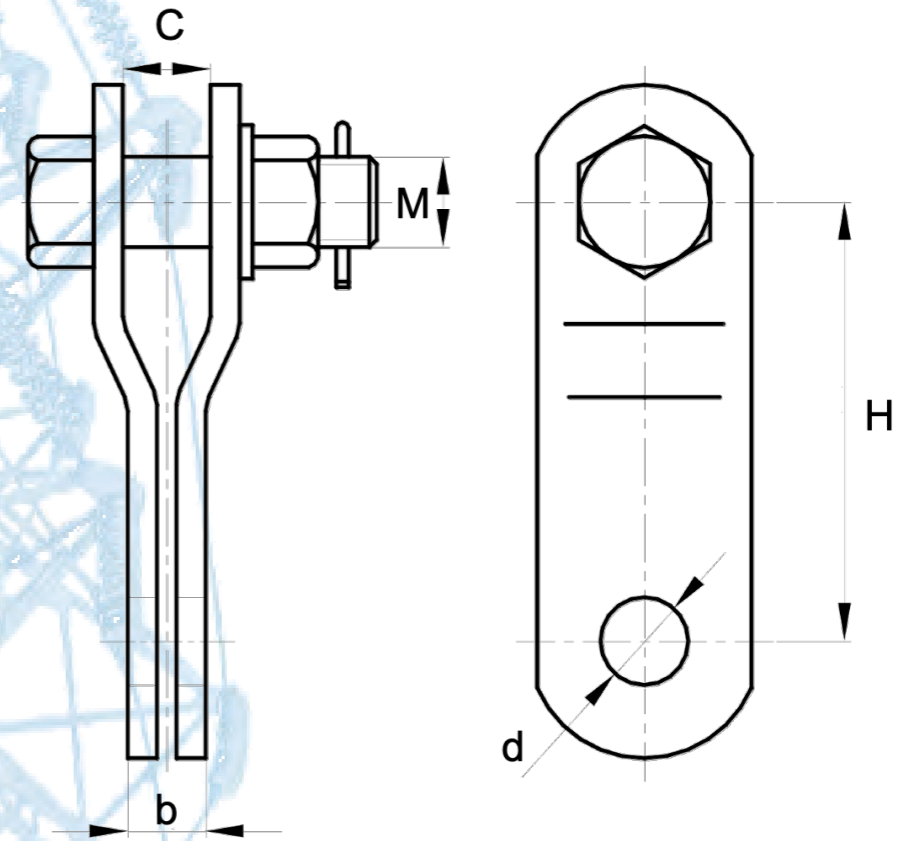


Fig 3.14-4

Desenho	Catálogo	Dimensões (mm)					Carga de Ruptura Nominal ≥ (kN)	Peso (kg)
		C	b	M	d	H		
CJ	ZBD-25S	28	24	27	30	120	250	3.50
CJ	ZBD-32S	32	28	30	33	136	320	4.95
CJ	ZBD-42S	38	32	36	39	145	420	7.10
CJ	ZBD-55150S	42	36	42	45	150	550	8.90

Fig 3.15-1

Desenho	Catálogo	Dimensões (mm)					Carga de Ruptura Nominal ≥ (kN)	Peso (kg)
		C	b	M	d	H		
320401	PS-7	18	16	16	20	90	70	0.53
CJ	PS-7B	18	24	16	18	90	70	0.63
CJ	PS-10	18	16	16	18	90	100	0.53
CJ	PS-10D	20	18	18	20	90	100	0.90
CJ	PS-16	24	20	24	26	155	160	3.10
CJ	PS-21100S	24	20	24	26	100	210	2.55
CJ	PS-21142	24	20	24	26	142	210	2.78
CJ	PS-30	38	32	36	39	150	300	5.90
CJ	PS-32142	32	28	30	33	142	320	4.50
CJ	PS-32209	32	28	30	33	209	320	5.50
CJ	PS-32S/Φ39	32	28	30	39	140	320	4.80

Observação: Temos outros modelos de ferragens além dos informados na tabela acima. Se precisar de um modelo que não está listado acima, consulte a TEXPI: contato@texpi.com.br
 Nota: Tenemos otros modelos de herrajes además de los informados en la tabla anterior. Si necesita un modelo que no figura en la lista anterior, consulte a TEXPI: contato@texpi.com.br



Extensão Garfo - Garfo Paralelo Tipo P

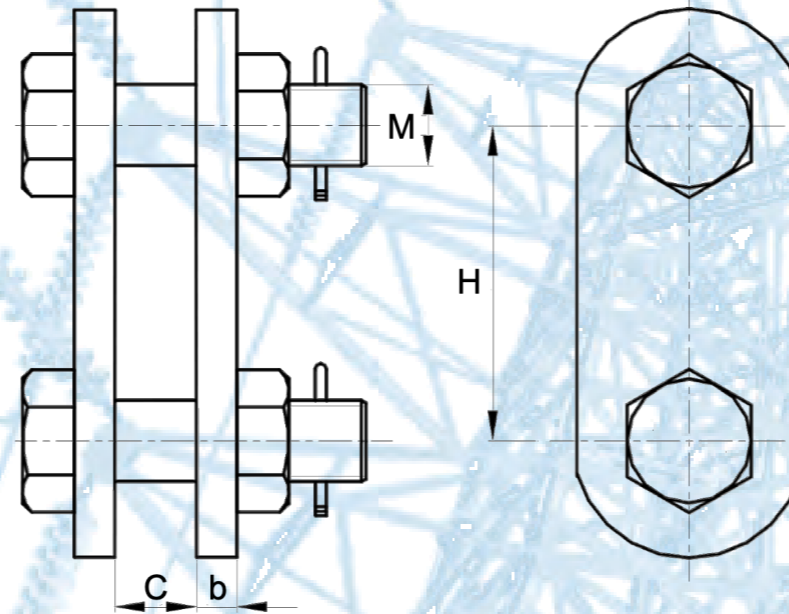


Fig 3.15-2

Desenho	Catálogo	Dimensões (mm)				Carga de Ruptura Nominal \geq (kN)	Peso (kg)
		b	C	M	H		
320201	P-7	6	18	16	70	70	0.6
320202	P-10	8	20	18	80	100	0.85
CJ	P-10200	8	20	18	200	100	1.55
320203	P-12	10	24	22	90	120	1.52
320204	P-16	12	26	24	100	160	2.42
CJ	P-16145	12	26	24	145	160	3.44
CJ	P-16200	12	26	24	200	160	4.70
CJ	P-16210	12	26	24	210	160	4.93
CJ	P-16240	12	26	24	240	160	5.60
320205	P-21	14	30	27	120	200	4.09
320206	P-2118	14	30	27	180	200	4.49
320207	P-2124	14	30	27	240	200	5.00
320208	P-2130	14	30	27	300	200	5.47
320209	P-2136	14	30	27	360	200	6.92
320210	P-2142	14	30	27	420	200	6.38
320211	P-2148	14	30	27	480	200	6.84
320212	P-2154	14	30	27	540	200	7.30
320213	P-30	16	38	36	120	300	4.74
320214	P-3018	16	38	36	180	300	5.34
320215	P-3024	16	38	36	240	300	5.94
320216	P-3030	16	38	36	300	300	6.54
320217	P-3036	16	38	36	360	300	7.14
320218	P-3042	16	38	36	420	300	7.74
320219	P-3048	16	38	36	480	300	8.34
320220	P-3054	16	38	36	540	300	8.94
CJ	P-50	20	44	42	200	500	10.6
CJ	P-5012	20	44	42	120	500	8.40
CJ	P-5015	20	44	42	150	500	9.10
CJ	P-5018	20	44	42	180	500	9.50
CJ	P-5021	20	44	42	210	500	11.8
CJ	P-5027	20	44	42	270	500	14.4

Desenho	Catálogo	Dimensões (mm)				Carga de Ruptura Nominal \geq (kN)	Peso (kg)
		b	C	M	H		
CJ	P-5024	20	44	42	240	500	12.2
CJ	P-5030	20	44	42	300	500	13.0
CJ	P-5038	20	44	42	380	500	14.4
CJ	P-60135	22	50	48	135	600	17.8
CJ	P-60195	22	50	48	195	600	20.3
CJ	P-60215	22	50	48	215	600	21.1
CJ	P-60235	22	50	48	235	600	22.0
CJ	P-60245	22	50	48	245	600	22.3
CJ	P-60255	22	50	48	255	600	22.8
CJ	P-60285	22	50	48	285	600	24.1
CJ	P-16S	10	22	24	90	160	2.20
CJ	P-16180S	10	22	24	180	160	4.60
CJ	P-21S	12	24	24	120	210	2.50
CJ	P-2109S	12	24	24	90	210	2.70
CJ	P-2130S	12	24	24	300	210	4.30
CJ	P-2136S	12	24	24	360	210	5.00
CJ	P-32S	16	32	30	180	320	5.85
CJ	P-3212S	16	32	30	120	320	4.80
CJ	P-3220S	16	32	30	200	320	6.20
CJ	P-3224S	16	32	30	240	320	6.90
CJ	P-3230S	16	32	30	300	320	7.96
CJ	P-3236S	16	32	30	360	320	9.40
CJ	P-3240S	16	32	30	360	320	9.40
CJ	P-3242S	16	32	30	420	320	10.46
CJ	P-42S	18	36	36	200	420	8.30
CJ	P-4212S	18	36	36	120	420	6.50
CJ	P-4215S	18	36	36	150	420	7.10
CJ	P-4218S	18	36	36	180	420	7.50
CJ	P-4223S	18	36	36	230	420	8.60
CJ	P-4224S	18	36	36	240	420	8.83

Desenho	Catálogo	Dimensões (mm)				Carga de Ruptura Nominal \geq (kN)	Peso (kg)
		b	C	M	H		
CJ	P-4226S	18	36	36	260	420	9.28
CJ	P-4229S	18	36	36	290	420	9.62
CJ	P-4230S	18	36	36	300	420	9.85
CJ	P-4232S	18	36	36	320	420	10.30
CJ	P-4235S	18	36	36	350	420	10.10
CJ	P-4236S	18	36	36	360	420	10.33
CJ	P-4238S	18	36	36	380	420	10.78
CJ	P-4244S	18	36	36	440	420	11.46
CJ	P-4250S	18	36	36	500	420	12.82
CJ	P-64120S	20	40	42	120	640	11.60
CJ	P-64150S	20	40	42	150	640	12.50
CJ	P-64200S	20	40	42	200	640	13.20
CJ	P-64250S	20	40	42	250	640	14.00
CJ	P-64260S	20	40	42	260	640	14.32
CJ	P-64290S	20	40	42	290	640	14.00
CJ	P-64300S	20	40	42	300	640	14.80
CJ	P-64350S	20	40	42	350	640	15.60
CJ	P-64400S	20	40	42	400	640	16.30
CJ	P-64450S	20	40	42	450	640	17.10
CJ	P-64550S	20	40	42	550	640	18.60
CJ	P-64650S	20	40	42	650	640	20.10
CJ	P-84S	20	44	48	150	840	16.00
CJ	P-84135S	20	44	48	135	840	15.46
CJ	P-84180S	20	44	48	180	840	17.16
CJ	P-84300S	20	44	48	300	840	21.62
CJ	P-84500S	20	44	48	500	840	29.30
CJ	P-128180S	44	52	56	180	1280	27.1

Observação: Temos outros modelos de ferragens além dos informados na tabela acima. Se precisar de um modelo que não está listado acima, consulte a TEXPI: contato@texpi.com.br
 Nota: Tenemos otros modelos de herrajes además de los informados en la tabla anterior. Si necesita un modelo que no figura en la lista anterior, consulte a TEXPI: contato@texpi.com.br



Garfo - Garfo Tipo UB

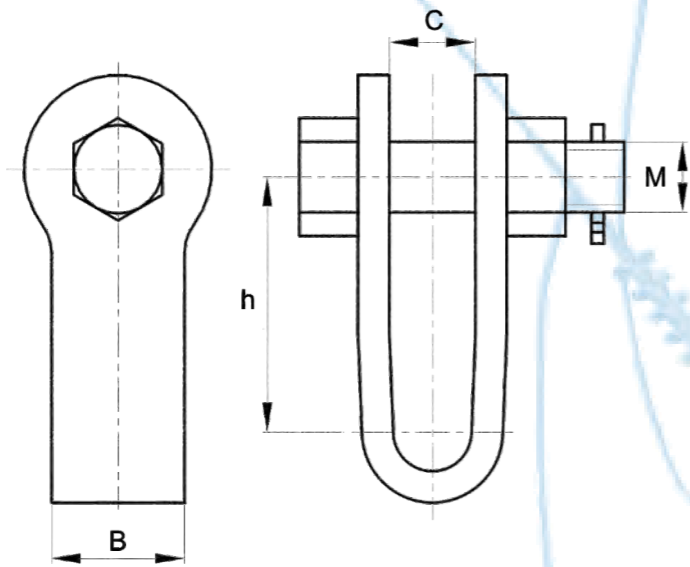


Fig 3.16-1

Desenho	Catálogo	Figura	Dimensões (mm)				Carga de Ruptura Nominal \geq (kN)	Peso (kg)
			C	M	h	B		
CJ	UB-6-1	1	22	16	65	30	70	0.89
CJ	UB-6-1/GH	1	22	16	65	34	70	0.89
CJ	UB-9-1	1	22	18	65	45	100	0.85
CJ	UB-12-1	1	30	18	65	45	120	0.95
CJ	UB-15-T	1	26	24	80	50	150	1.20

Placa de Içamento Tipo QY

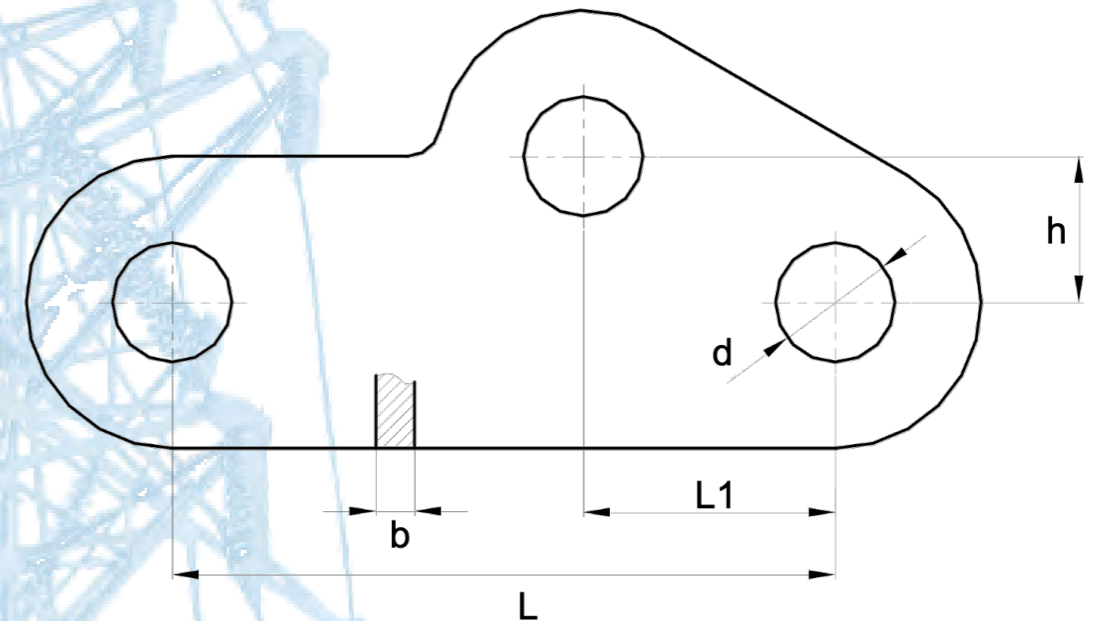


Fig 3.17

Desenho	Catálogo	Dimensões (mm)					Carga de Ruptura Nominal \geq (kN)	Peso (kg)
		L	L1	b	d	h		
322101	QY-7	100	38	16	18	22	70	0.80
322102	QY-10	120	42	16	20	25	100	1.01
322103	QY-12	150	52	16	24	30	120	1.29
322104	QY-16	180	55	18	26	35	160	2.18
322105	QY-21	200	75	26	30	45	210	3.91
CJ	QY-25	220	85	30	33	50	250	6.2
322106	QY-30	240	95	32	39	57	300	7.67
CJ	QY-50	260	120	38	45	70	500	12.43
CJ	QY-60	260	114	42	51	80	600	16.00
CJ	QY-21S	200	75	20	26	45	210	2.80
CJ	QY-32S	240	95	28	33	57	320	5.90
CJ	QY-42S	260	100	32	39	70	420	8.40
CJ	QY-64S	260	114	36	45	80	640	12.50
CJ	QY-84S	260	114	36	51	80	840	13.50
CJ	QY-110S	300	130	40	55	100	1100	40.00

Garfo Y - Garfo Tipo V e VD

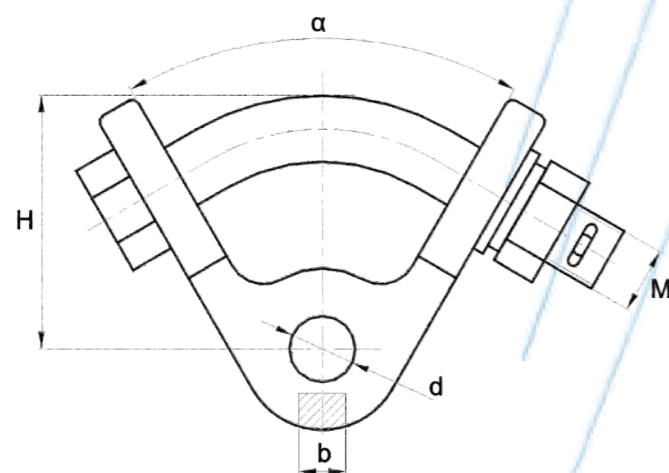


Fig 3.16-2

Desenho	Catálogo	Figura	Dimensões (mm)					Carga de Ruptura Nominal \geq (kN)	Peso (kg)
			d	M	b	H	α		
CJ	V-7	2	18	18	40	75	60	70	1.8
CJ	VD-7	2	18	18	28	75	60	70	1.4

Observação: Temos outros modelos de ferragens além dos informados na tabela acima. Se precisar de um modelo que não está listado acima, consulte a TEXPI: contato@texpi.com.br
 Nota: Tenemos otros modelos de herrajes además de los informados en la tabla anterior. Si necesita un modelo que no figura en la lista anterior, consulte a TEXPI: contato@texpi.com.br



Placa de Ajuste Tipo DB

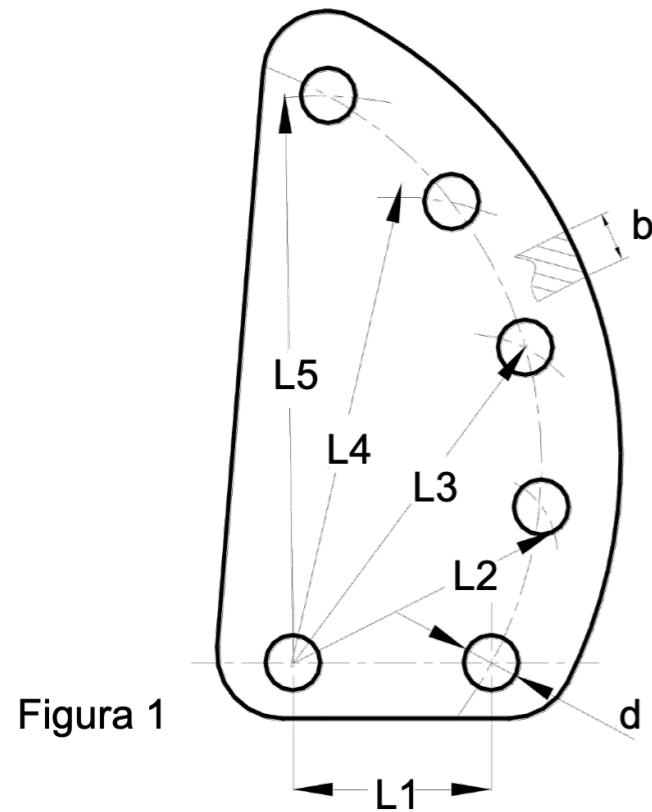


Figura 1

Fig 3.18

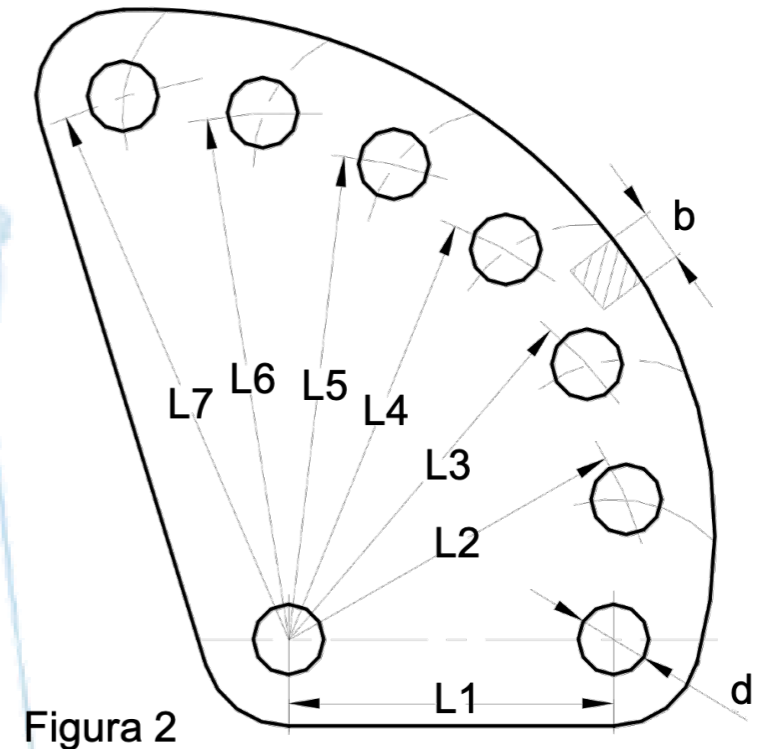


Figura 2

Desenho	Catálogo	Figura.	Dimensões (mm)								Carga de Ruptura Nominal ≥ (kN)	Peso (kg)
			d	b	L1	L2	L3	L4	L5	L6/L7		
321901	DB-7	1	18	16	70	95	120	145	170	-	70	1.70
321902	DB-10	1	20	16	80	110	140	170	200	-	100	2.70
321903	DB-12	1	24	16	100	135	170	205	240	-	120	4.00
321904	DB-16	1	26	18	110	125	140	155	170	-	160	4.10
321905	DB-21	1	30	26	120	135	150	165	180	-	210	7.40
CJ	DB-25	1	33	30	120	135	150	165	180	-	250	11.0
321906	DB-30	1	39	32	120	140	160	180	200	-	300	12.5
CJ	DB-50	1	45	38	140	185	230	275	320	-	500	29.0
CJ	DB-60	1	51	42	135	160	185	210	235	-	600	31.6
CJ	DB-16G	1	26	18	110	125	140	155	170	-	160	4.10
CJ	DB-21S	2	26	20	120	135	150	165	180	195/210	210	6.80
CJ	DB-21S1	1	26	20	110	125	140	155	170	-	210	6.80
CJ	DB-24S	1	30	24	120	135	150	165	180	-	240	11.0
CJ	DB-32S	1	33	28	120	140	160	180	200	-	320	11.9
CJ	DB-42S	1	39	32	140	185	230	275	320	-	420	16.5
CJ	DB-42160S	1	39	32	120	140	160	180	200	-	420	16.5
CJ	DB-55S-140/340	1	45	36	140	190	240	290	340	-	550	25.0
CJ	DB-64S	1	45	36	140	185	230	275	320	-	640	23.0
CJ	DB-64185S	1	45	36	135	160	185	210	235	-	640	19.4
CJ	DB-64SI	1	45	36	140	160	180	200	220	-	640	20.6
CJ	DB-84S-135/235	1	51	36	135	160	185	210	235	-	840	24.8
CJ	DB-84S-140/260	1	51	36	140	170	200	230	260	-	840	24.8
CJ	DB-110S	1	55	40	170	200	240	280	320	-	1100	34.2

Observação: Temos outros modelos de ferragens além dos informados na tabela acima. Se precisar de um modelo que não está listado acima, consulte a TEXPI: contato@texpi.com.br
 Nota: Tenemos otros modelos de herrajes además de los informados en la tabla anterior. Si necesita un modelo que no figura en la lista anterior, consulte a TEXPI: contato@texpi.com.br



Extensão Ajustável Tipo TP

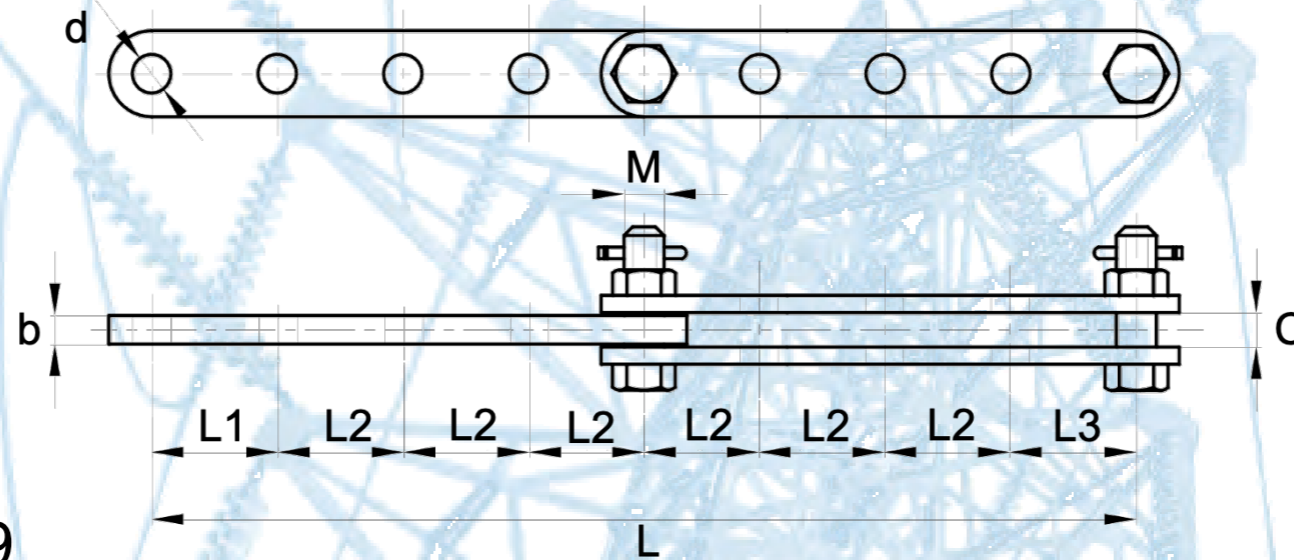


Fig 3.19

Desenho	Catálogo	Dimensões (mm)								Carga de Ruptura Nominal ≥ (kN)	Peso (kg)
		L1	L2	L3	M	d	b	C	L		
322001	PT-7	45	45	60	16	18	16	18	240~375	70	2.2
322002	PT-10	50	50	65	18	20	16	20	265~415	100	3.2
322003	PT-12	60	60	75	22	24	16	24	315~495	120	5.3
322004	PT-16	65	65	80	24	26	18	26	340~535	160	7.1
CJ	PT-16370-580	80	70	80	24	26	18	22	370~580	160	7.5
322005	PT-21	70	70	90	27	30	26	30	370~580	210	10.1
322006	PT-30	80	80	100	36	39	32	38	420~660	300	18.4
CJ	PT-21A	80	70	80	24	26	20	24	370~580	210	7.9
CJ	PT-25420-660	90	80	90	27	30	24	28	420~660	250	12.4
CJ	PT-21400S	80	60	80	24	26	20	24	280~400	210	15.0
CJ	PT-212246S	103	60	103	24	26	20	24	1226~2246	210	66.0
CJ	PT-32420~660	90	80	90	30	33	28	32	420~660	320	15.2
CJ	PT-32400S	130	70	130	30	33	28	32	330~400	320	16.0
CJ	PT-32800S	120	70	120	30	33	28	32	520~800	320	27.0
CJ	PT-42540-900	140	80	120	36	39	32	36	540~900	420	31.5
CJ	PT-42400S	120	80	120	36	39	32	36	320~400	420	18.0
CJ	PT-42400-680	100	80	100	36	39	32	36	400~680	420	21.5
CJ	PT-42800S	160	80	160	36	39	32	36	560~800	420	29.0
CJ	PT-64540-840	120	100	120	45	42	36	40	540~840	640	32.4
CJ	PT-64676S	158	90	158	42	45	36	40	496~676	640	40.0
CJ	PT-641256S	178	90	178	42	45	36	40	806~1256	640	76.0
CJ	PT-641756S	158	90	158	42	45	36	40	1036~1756	640	116.0
CJ	PT-84537S	168.5	100	168.5	48	51	36	44	437~537	840	45.0

Observação: Temos outros modelos de ferragens além dos informados na tabela acima. Se precisar de um modelo que não está listado acima, consulte a TEXPI: contato@texpi.com.br
 Nota: Tenemos otros modelos de herrajes además de los informados en la tabla anterior. Si necesita un modelo que no figura en la lista anterior, consulte a TEXPI: contato@texpi.com.br



Mancal Tipo GD

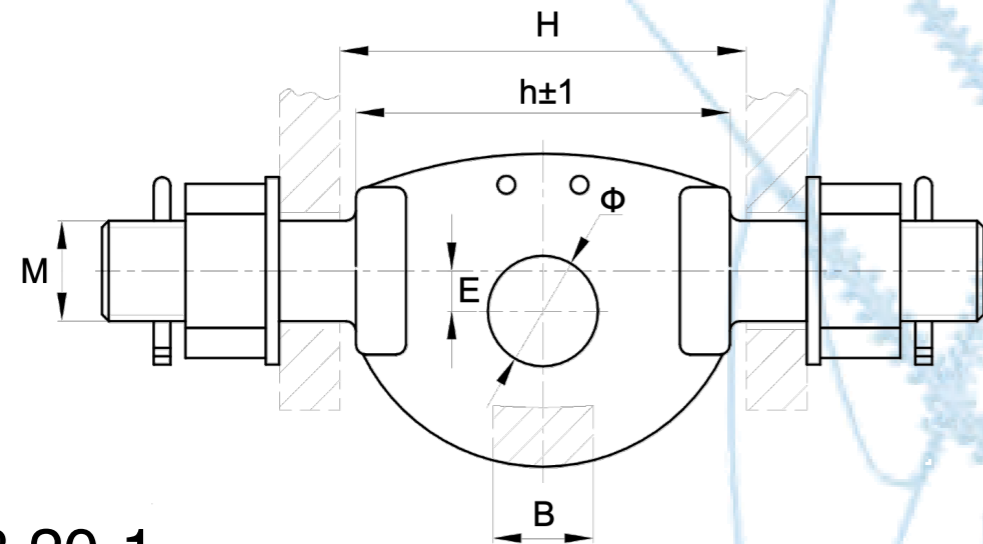


Fig 3.20-1

Desenho	Catálogo	Dimensões (mm)						Carga de Ruptura Nominal \geq (kN)	Peso (kg)
		H	h	Φ	M	E	B		
CJ	GD-12/10	116	112	20	22	12	16	120	1.50
CJ	GD-12/GD-12S	116	112	24	22	12	16	120	1.30
CJ	GD-16S	116	112	26	24	12	18	160	2.60
CJ	GD-21	116	112	26	24	8	22	210	1.80
CJ	GD-21S	116	112	26	24	12	20	210	2.10
CJ	GD-24	116	112	30	27	12	26	250	2.60
CJ	GD-32S	116	112	33	30	12	28	320	3.60
CJ	GD-32/21S	116	112	26	30	12	20	210	2.90
CJ	LGD-42G	116	112	39	36	26	32	420	4.30
CJ	GD-50	116	112	39	36	12	34	500	4.60
CJ	GD-60	116	112	45	42	16	42	600	6.30
CJ	GD-21SA	134	130	26	24	12	20	210	2.50
CJ	GD-32SA	134	130	33	36	12	28	320	3.60
CJ	GD-42S	134	130	39	36	12	32	420	4.20
CJ	GD-50S1	134	130	39	36	12	32	500	5.04
CJ	GD-64S	134	130	45	42	16	36	640	6.50
CJ	GD-32SA (大转角)	134	130	33	36	40	28	320	4.10
CJ	GD-42S/16	134	130	26	36	50	18	160	4.60
CJ	GD-42S/21	134	130	26	36	40	20	240	4.60
CJ	GD-42S/32	134	130	33	36	40	28	360	4.60
CJ	GD-50S(大转角)	134	130	39	36	65	32	500	4.60
CJ	GD-64SL	134	130	45	42	40	36	640	7.50
CJ	GD-64SL/42	134	130	39	42	40	32	420	7.20
CJ	GD-84SL	154	150	51	48	40	36	840	14.8
CJ	GD-84SL/32	154	150	33	48	40	28	360	14.8
CJ	GD-84SL/42	154	150	39	48	40	32	500	14.8
CJ	GD-84SL /64	154	150	45	48	40	36	840	14.8

Mancal Tipo EB

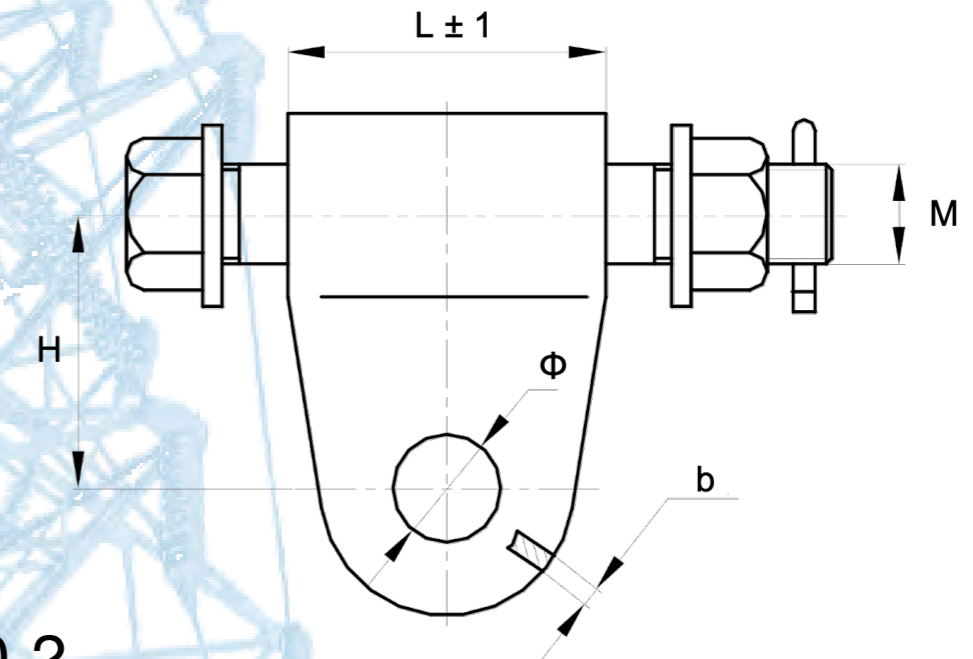


Fig 3.20-2

Desenho	Catálogo	Dimensões (mm)					Carga de Ruptura Nominal \geq (kN)	Peso (kg)
		b	Φ	H	M	L		
CJ	EB-12/10	16	20	70	22	112	120	2.8
CJ	EB-12	16	24	70	22	112	120	2.8
CJ	EB-21	20	26	90	24	112	210	3.6
CJ	EB-32	28	33	92	30	112	320	5.74
CJ	EB-42	32	39	120	36	112	420	8.78
CJ	EB-50	32	39	120	36	112	500	8.78
CJ	EB-64	38	45	120	42	112	640	12.2
CJ	EB-64/21S	20	26	125	42	112	210	9.80
CJ	EB-64/32S	28	33	125	42	112	320	10.7
CJ	EB-64/42S	32	39	125	42	112	420	11.3
CJ	EB-42/21S1	20	26	120	36	130	210	7.50
CJ	EB-42/32S1	28	33	120	36	130	320	8.10
CJ	EB-50S1	32	39	120	36	130	500	11.8
CJ	EB-64S/130	38	45	125	42	130	500	13.8
CJ	EB-84S	38	51	180	48	130	840	15.8
CJ	EB-84/64S	38	45	180	48	130	640	16.2

Observação: Temos outros modelos de ferragens além dos informados na tabela acima. Se precisar de um modelo que não está listado acima, consulte a TEXPI: contato@texpi.com.br
 Nota: Tenemos otros modelos de herrajes además de los informados en la tabla anterior. Si necesita un modelo que no figura en la lista anterior, consulte a TEXPI: contato@texpi.com.br



Mancal Tipo LT e EB

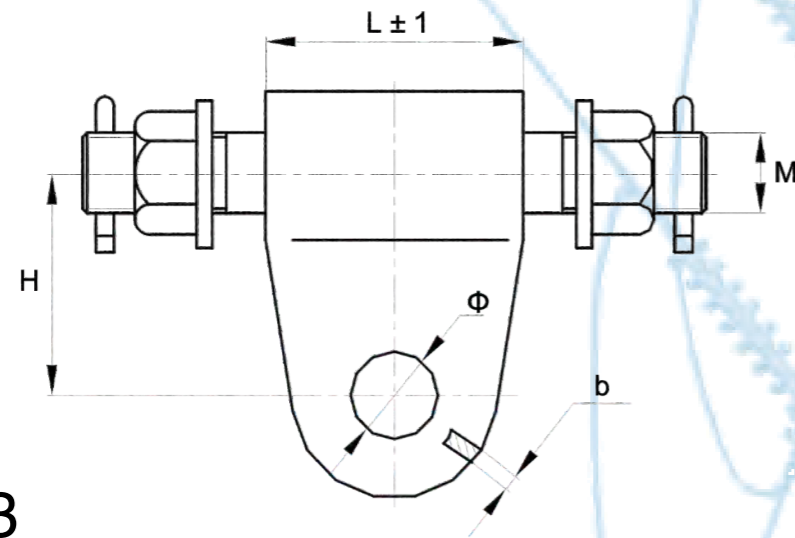


Fig 3.20-3

Desenho	Catálogo	Dimensões (mm)					Carga de Ruptura Nominal \geq (kN)	Peso (kg)
		b	Φ	H	M	L		
CJ	LT-16/70	20	26	100	24	70	160	4.90
CJ	LT-21/70	20	26	100	24	70	160	4.90
CJ	LT-10	16	20	100	24	80	100	3.20
CJ	LT-12S	18	20	80	22	70	120	2.30
CJ	LT-16	18	26	100	24	80	160	3.50
CJ	LT-21	26	30	100	27	80	210	4.90
CJ	LT-30	32	39	100	36	80	300	6.80
CJ	LT-21S	20	26	100	30	80	210	3.10
CJ	LT-25S	20	26	100	27	80	250	4.10
CJ	LT-32S	28	33	100	30	80	320	5.42
CJ	LT-32S/16	18	33	100	30	80	160	3.72
CJ	LT-42S	28	33	100	36	80	420	5.90
CJ	EB-50D	34	39	125	36	116	500	13.0
CJ	LT-42/16S-112	18	26	120	36	112	160	7.20
CJ	LT-42/32S-112	28	33	120	36	112	320	8.20
CJ	LT-42S-112	32	39	120	36	112	420	9.30
CJ	LT-64S-112	38	45	125	42	112	640	12.4
CJ	EB-32S/16	18	26	92	30	112	160	8.20
CJ	EB-64/25S-116	24	30	125	42	116	250	10.2
CJ	EB-64/32S-116	28	33	125	42	116	320	10.7
CJ	EB-64/42S-116	32	39	125	42	116	420	11.3
CJ	EB-64/55S-116	36	45	125	42	116	550	12.4
CJ	EB-70S	38	45	125	42	116	700	12.4
CJ	EB-120/32S	28	33	200	56	136	320	24.7
CJ	EB-120/42S	32	45	200	56	136	420	25.9
CJ	EB-120/55S	36	45	200	56	136	550	27.1
CJ	EB-120/64S	36	45	200	56	136	640	27.1
CJ	EB-120/84S	36	51	200	56	136	840	27.7
CJ	EB-120/110S	40	55	200	56	136	1100	30.3

Mancal Tipo ZBS

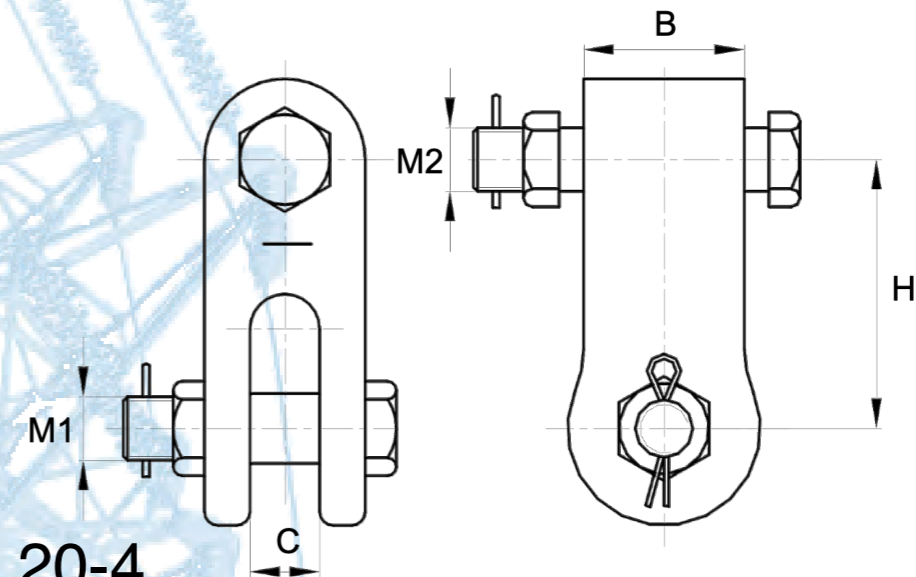


Fig 3.20-4

Desenho	Catálogo	Dimensões (mm)					Carga de Ruptura Nominal \geq (kN)	Peso (kg)
		C	M1	M2	H	B		
CJ	ZBS-32S	32	30	30	140	60	320	7.7
CJ	ZBS-32S/16	24	24	30	140	60	160	9.87
CJ	ZBS-32S/21	24	24	30	140	60	210	9.87

Parafuso «U»

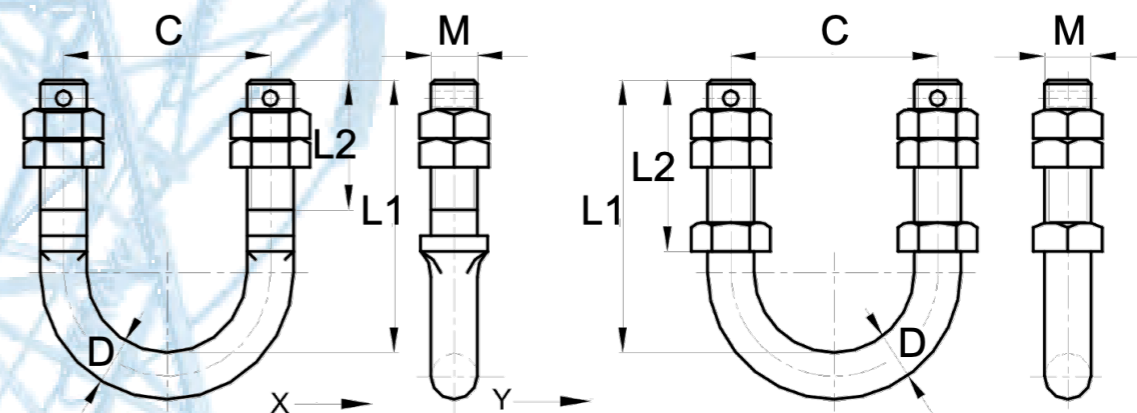


Fig 3.20-5 Figura 1

Figura 2

Desenho	Catálogo	Figura	Dimensões (mm)					Carga de Ruptura Nominal \geq (kN)			Peso (kg)
			C	M	D	L1	L2	Tração do Material	Horizontal	Vertical	
330701	UJ-1880	1	80	18	18	105	50	18	5.3	35	0.9
330702	UJ-2080	1	80	20	20	120	60	24	7.4	47	1.1
330703	UJ-2280	1	80	22	22	127	65	28	10.8	55	1.4
330701	U-1880	2	80	18	18	90	60	18	3.6	35	0.8
330702	U-2080	2	80	20	20	100	70	24	5.0	47	1.1
330703	U-2280	2	80	22	22	118	90	28	6.6	55	1.3

Observação: Temos outros modelos de ferragens além dos informados na tabela acima. Se precisar de um modelo que não está listado acima, consulte a TEXPI: contato@texpi.com.br
 Nota: Tenemos otros modelos de herrajes además de los informados en la tabla anterior. Si necesita un modelo que no figura en la lista anterior, consulte a TEXPI: contato@texpi.com.br



Mancal Tipo UB

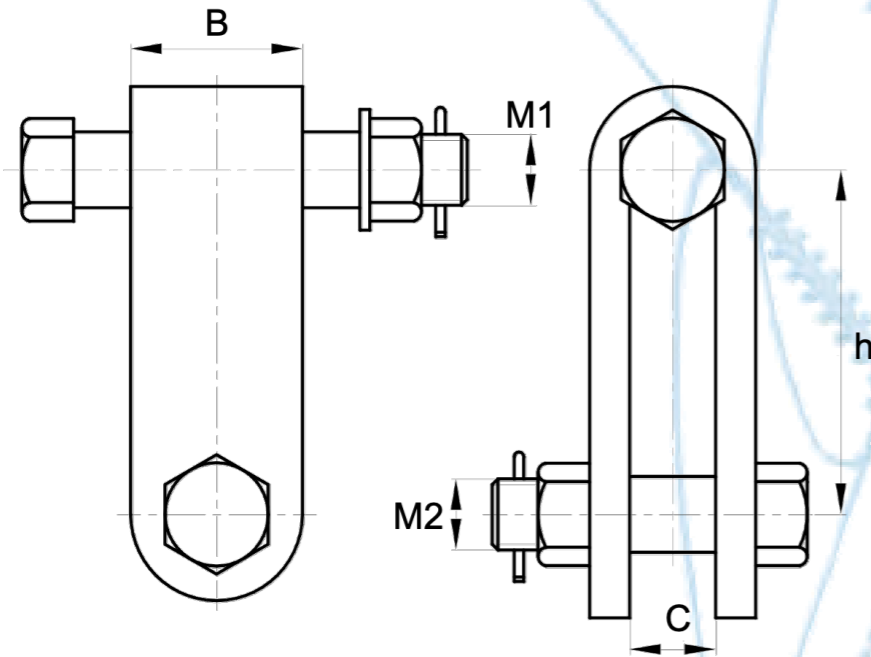


Fig 3.20-6

Desenho	Catálogo	Dimensões (mm)					Carga de Ruptura Nominal ≥ (kN)	Peso (kg)
		C	M1	M2	h	B		
320301	UB-7	18	16	16	70	45	70	0.75
320302	UB-10	20	18	18	80	45	100	1.08
320303	UB-12	24	22	22	100	60	120	2.82
320304	UB-16	26	24	24	100	60	160	2.90
CJ	UB-21	30	27	27	120	70	210	3.81
CJ	UB-30/150	38	36	36	150	70	300	5.00
CJ	UB-21	30	48	27	200	70	210	9.46
CJ	UB-30	38	48	36	200	70	300	10.73
CJ	UB-42	44	48	42	200	70	420	13.91
CJ	UB-60Z	50	48	48	200	70	600	15.75
CJ	UB-50T	45	42	42	180	70	500	11.44
CJ	UB-60	51	48	48	180	70	600	15.8
320310	UB-12T	24	22	22	100	45	120	2.10
CJ	UB-16T	26	24	24	100	45	160	2.50
CJ	UB-21T	30	27	27	120	60	210	2.50
CJ	UB-30T	39	36	36	150	60	300	4.12
CJ	UB-16S	22	24	24	90	60	160	2.30
CJ	UB-21A	26	24	24	120	60	210	4.00
CJ	UB-32A	32	30	30	150	60	320	5.90
CJ	UB-42/150	36	48	36	150	70	420	13.91

Manilhas Reforçadas Tipo U

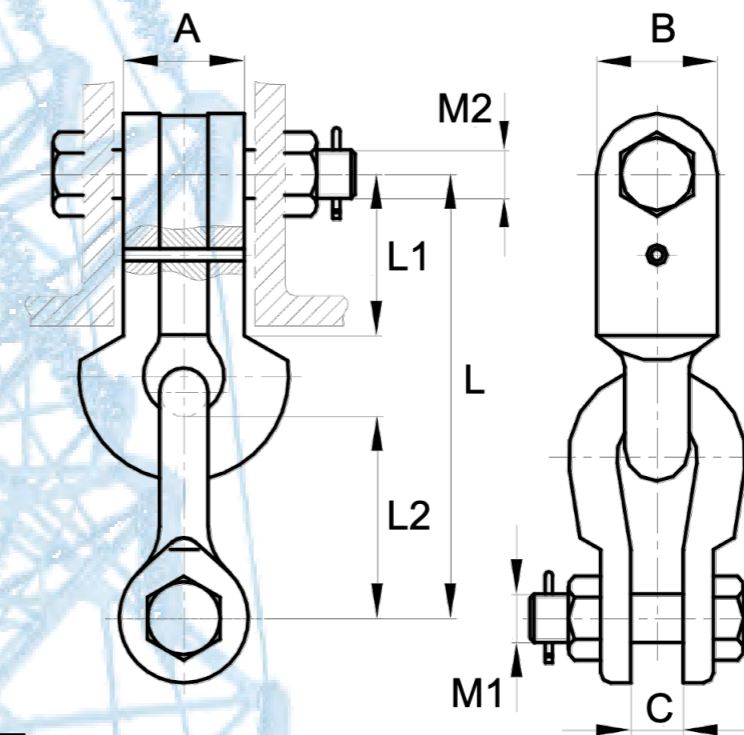


Fig 3.20-7

Desenho	Catálogo	Dimensões (mm)								Carga de Ruptura Nominal ≥ (kN)	Peso (kg)
		L	L ₁	L ₂	A	B	C	M ₁	M ₂		
CJ	U-16J	195	80	87	60	60	26	24	24	160	5.80
CJ	U-20J	230	75	110	60	60	30	27	27	200	5.7
CJ	U-40J	323	125	120	70	108	44	42	42	400	13.9
CJ	U-16JA	210	80	90	60	60	26	24	24	160	5.80
CJ	U-16JB	230	80	110	60	60	26	24	24	160	6.00
CJ	U-16JC	250	80	130	60	60	26	24	24	160	6.30
CJ	U-16JD	270	80	150	60	60	26	24	24	160	6.60
CJ	U-21JA	210	80	90	70	60	26	24	27	210	7.80
CJ	U-21JB	230	80	110	70	60	26	24	27	210	8.10
CJ	U-21JC	250	80	130	70	60	26	24	27	210	8.40
CJ	U-32JA	200	100	100	68	70	32	30	30	320	6.0
CJ	U-32JB	220	100	120	68	70	32	30	30	320	6.2
CJ	U-32JC	240	100	140	68	70	32	30	30	320	6.4
CJ	U-32JD	260	100	160	68	70	32	30	30	320	6.6
CJ	U-32JE	280	100	180	68	70	32	30	30	320	6.8
CJ	U-32JF	300	100	200	68	70	32	30	30	320	7.0
CJ	U-32JG	320	100	220	68	70	32	30	30	320	7.2
CJ	U-32JH	340	100	240	68	70	32	30	30	320	7.4
CJ	U-32JI	360	100	260	68	70	32	30	30	320	7.6

Observação: Temos outros modelos de ferragens além dos informados na tabela acima. Se precisar de um modelo que não está listado acima, consulte a TEXPI: contato@texpi.com.br
 Nota: Tenemos otros modelos de herrajes además de los informados en la tabla anterior. Si necesita un modelo que no figura en la lista anterior, consulte a TEXPI: contato@texpi.com.br



Duplicador Triangular Tipo L

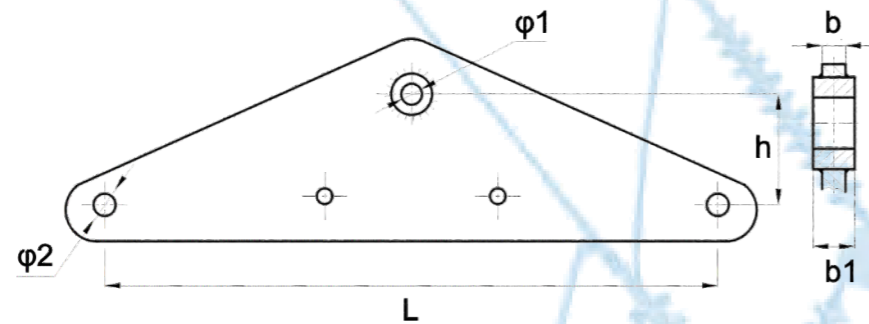


Fig 3.21-1

Desenho	Catálogo	Dimensões (mm)						Carga de Ruptura Nominal \geq (kN)	Peso (kg)
		b	b1	h	$\phi 1$	$\phi 2$	L		
320701	L-1040	16	16	70	20	18	400	100	4.5
320702	L-1240	16	16	70	24	18	400	120	4.7
320703	L-1640	18	18	100	26	20	400	160	5.9
320704	L-2140	16	26	100	30	20	400	210	7.0
320705	L-2540	16	30	110	33	24	400	250	9.0
320706	L-3040	18	32	110	39	26	400	300	10.0
CJ	L-1050	16	16	130	20	18	500	100	7.1
CJ	L-2150	16	26	130	30	20	500	210	11.5
CJ	L-2550	16	30	130	33	24	500	250	12.0
CJ	L-3250/130	18	32	130	39	26	500	320	14.2
CJ	L-1060	16	16	100	20	18	600	100	9.8
CJ	L-2160	18	26	120	30	20	600	210	11.5
CJ	L-12660	16	16	100	24	20	660	120	10.0
CJ	L-1666	16	26	160	26	20	660	160	10.0
CJ	L-21660	16	26	150	30	24	660	210	12.0
CJ	L-2566	18	30	160	33	30	660	250	15.0
CJ	L-3066	18	32	160	39	24	660	300	16.5

Balancim Tipo LF

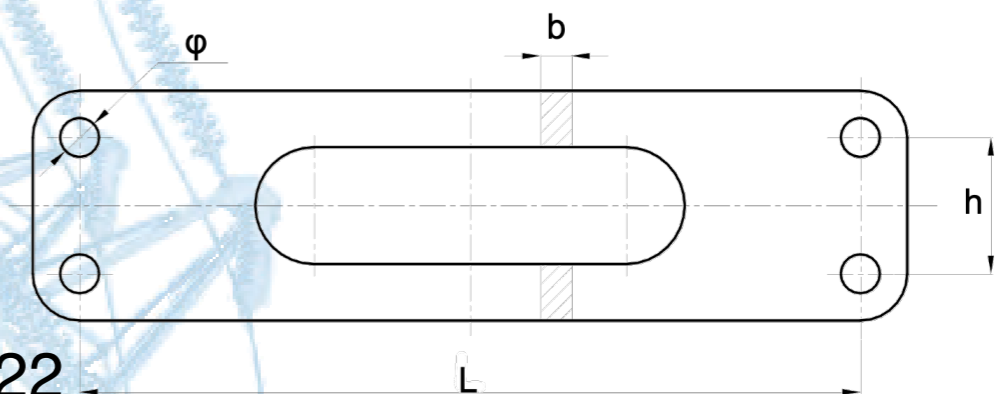


Fig 3.22

Desenho	Catálogo	Dimensões (mm)				Carga de Ruptura Nominal \geq (kN)	Peso (kg)
		b	h	ϕ	L		
321001	LF-2140	16	70	20	400	210	5.5
321002	LF-2540	16	110	24	400	250	9.2
321003	LF-3040	18	120	26	400	300	11.2
CJ	LF-2045	16	70	20	450	200	7.2
CJ	LF-2545	16	110	24	450	250	9.6
CJ	LF-3045	18	130	26	450	300	13.6

Duplicador Triangular Tipo L

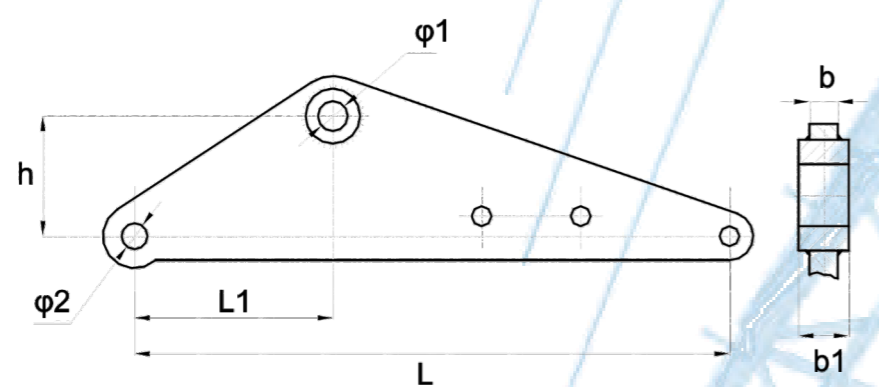


Fig 3.21-2

Desenho	Catálogo	Dimensões (mm)							Carga de Ruptura Nominal \geq (kN)	Peso (kg)
		b	b1	h	$\phi 1$	$\phi 2$	L	L1		
320901	L-2160	18	26	120	30	26	600	200	210	11.1
320902	L-3060	18	32	140	39	30	600	200	300	16.1

Balancim Tipo LS

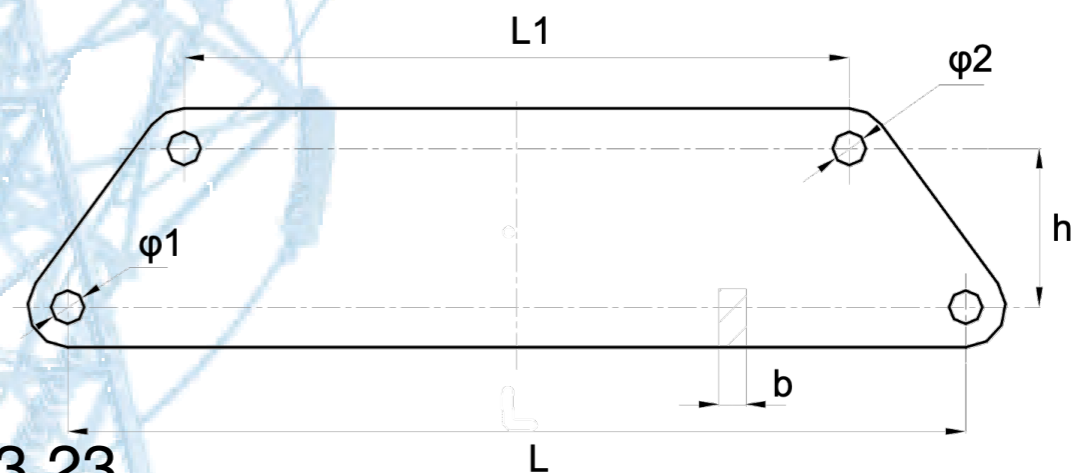


Fig 3.23

Desenho	Catálogo	Dimensões (mm)						Carga de Ruptura Nominal \geq (kN)	Peso (kg)
		b	h	$\phi 1$	$\phi 2$	L	L1		
321201	LS-1212	16	65	18	20	400	120	120	5.0
321202	LS-1221						210		5.4
321203	LS-1225						250		5.5
321204	LS-1229						290		5.7
321205	LS-1233						330		5.9
321206	LS-1237						370		6.1
321207	LS-1255						550		8.7

Observação: Temos outros modelos de ferragens além dos informados na tabela acima. Se precisar de um modelo que não está listado acima, consulte a TEXPI: contato@texpi.com.br
 Nota: Tenemos otros modelos de herrajes además de los informados en la tabla anterior. Si necesita un modelo que no figura en la lista anterior, consulte a TEXPI: contato@texpi.com.br



Balancim Tipo LJ

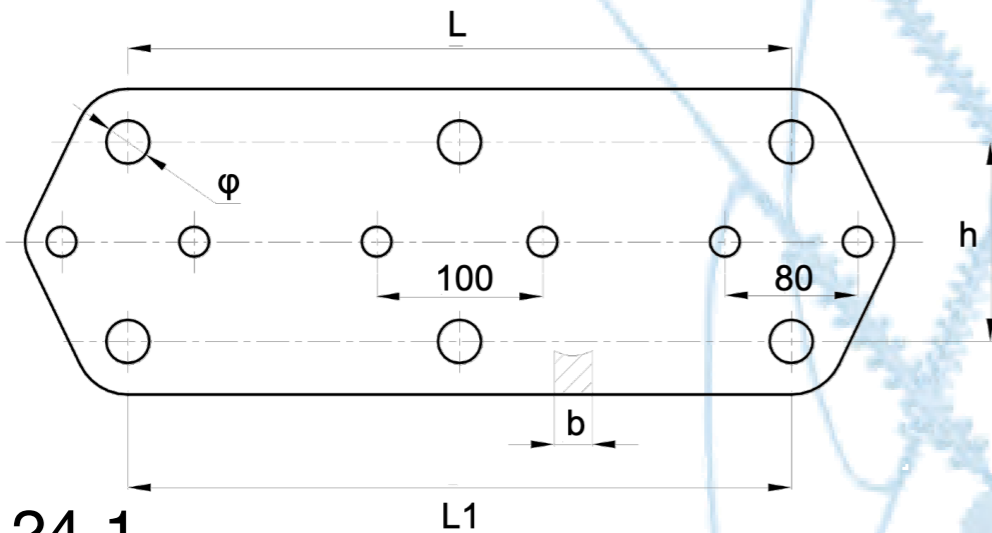


Fig 3.24-1

Desenho	Catálogo	Dimensões (mm)					Carga de Ruptura Nominal ≥ (kN)	Peso
		b	h	φ	L	L1		
321401	LJ-2540	16	120	24	400	400	250	11.1
321402	LJ-3040	18	120	26	400	400	300	13.6

Balancim Tipo LL

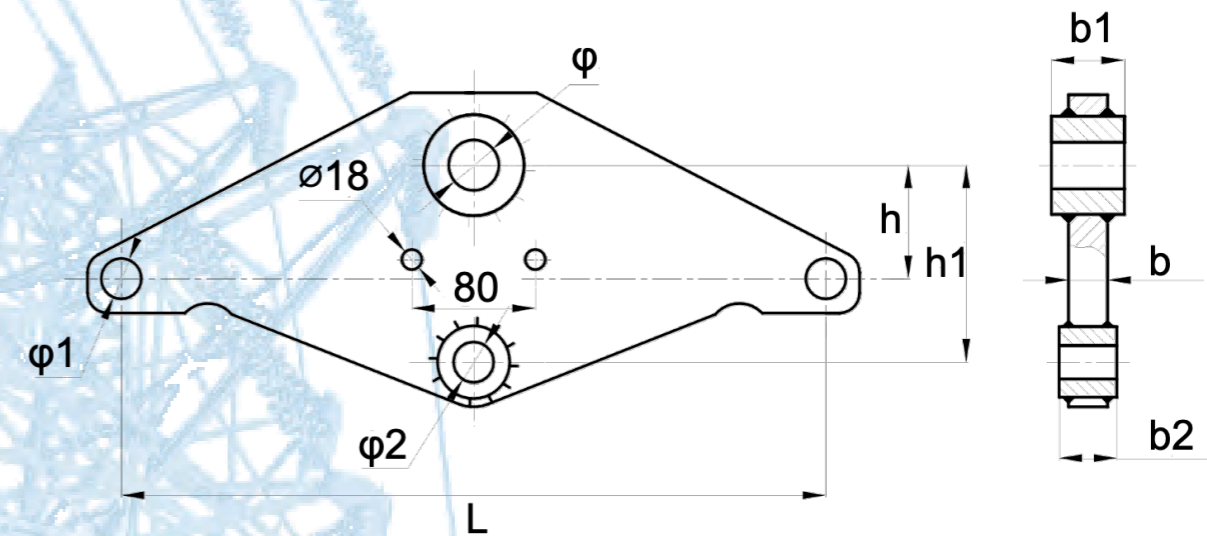


Fig 3.25-1

Desenho	Catálogo	Dimensões (mm)									Carga de Ruptura Nominal ≥ (kN)	Peso (kg)
		b	b1	b2	h	h1	L	φ	φ1	φ2		
321501	LL-1645	18	18	18	70	140	450	26	20	24	160	7.4
321502	LL-2145	18	26	18	70	140	450	30	20	24	210	8.2
321503	LL-2545	18	30	18	70	140	450	33	20	24	250	8.3
CJ	LL-3045	18	32	18	100	130	450	39	20	26	300	9.0
CJ	LL-4245/E	24	38	24	120	150	450	45	20	30	420	12.0
CJ	LL-2145S	20	20	20	70	140	450	26	20	24	210	7.0
CJ	LL-3245S	18	28	18	100	140	450	33	20	26	320	10.0
CJ	LL-4245S	20	32	20	120	130	450	39	20	26	420	12.0
CJ	LL-6445S	22	36	28	145	145	450	45	26	33	640	13.7
CJ	LL-2150G	20	20	20	80	150	500	26	20	24	210	9.1
CJ	LL-3250S	18	28	18	80	150	500	33	20	26	320	10.3
CJ	LL-4250S	20	32	20	145	185	500	39	20	26	420	12.1
CJ	LL-6450S	22	36	28	145	145	500	45	26	33	640	13.7
CJ	LL-8450S	36	36	36	145	145	500	51	26	39	840	23.0

Balancim Tipo LJ

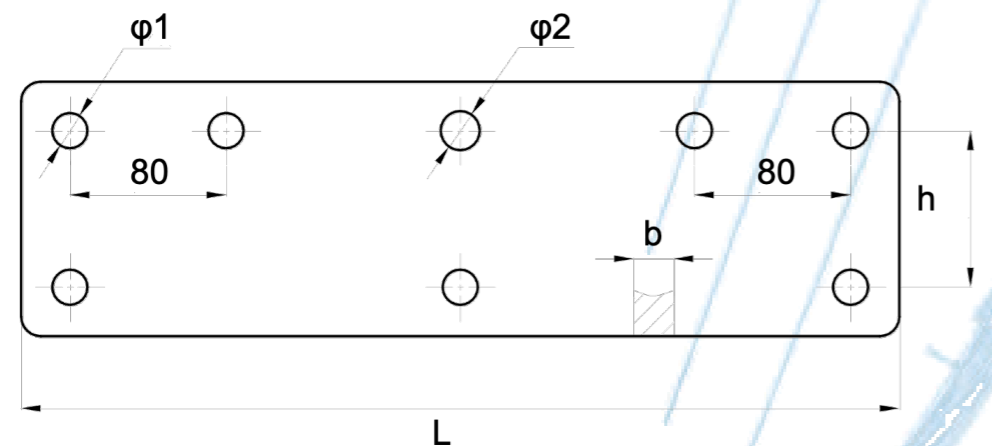


Fig 3.24-2

Desenho	Catálogo	Dimensões (mm)					Carga de Ruptura Nominal ≥ (kN)	Peso
		b	h	φ1	φ2	L		
321301	LJ-1040	16	70	18	20	400	100	6.5
321302	LJ-1240	16	70	18	24	400	120	6.5
321303	LJ-1640	18	100	20	26	400	160	9.5

Observação: Temos outros modelos de ferragens além dos informados na tabela acima. Se precisar de um modelo que não está listado acima, consulte a TEXPI: contato@texpi.com.br
 Nota: Tenemos otros modelos de herrajes además de los informados en la tabla anterior. Si necesita un modelo que no figura en la lista anterior, consulte a TEXPI: contato@texpi.com.br



Balancim Tipo L

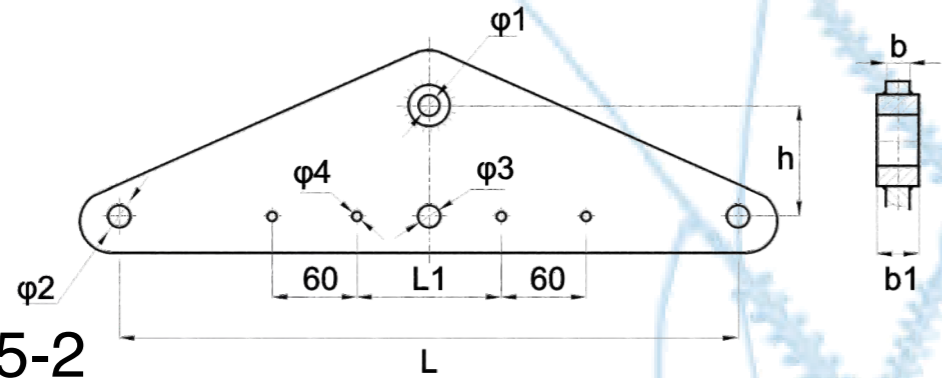


Fig 3.25-2

Desenho	Catálogo	Dimensões (mm)									Carga de Ruptura Nominal ≥ (kN)	Peso (kg)
		b	b1	h	L	L1	φ1	φ2	φ3	φ4		
321801	L-1245	16	16	100	450	190	24	20	24	18	120	5.0
CJ	L-1645-1	18	18	110	450	190	26	20	26	18	160	7.0
CJ	L-2145-1	16	26	110	450	190	30	20	30	18	210	8.0
CJ	L-2545-1	22	30	110	450	60	33	26	26	18	250	9.8
CJ	L-1645S	18	18	110	450	190	26	20	26	18	160	6.9
CJ	L-2145S	20	20	110	450	190	26	20	26	18	210	7.9
CJ	L-3245S-1	18	28	110	450	60	33	26	26	18	210	9.5
CJ	L-1250G	16	16	120	500	240	24	20	24	18	120	6.5
CJ	L-1650S	18	18	130	500	240	26	20	26	18	160	9.1
CJ	L-2150S	20	20	130	500	240	26	20	26	18	210	10.7
CJ	L-3250S	18	28	130	500	60	33	26	26	18	320	12.8

Balancim Sextuplo Tipo LL

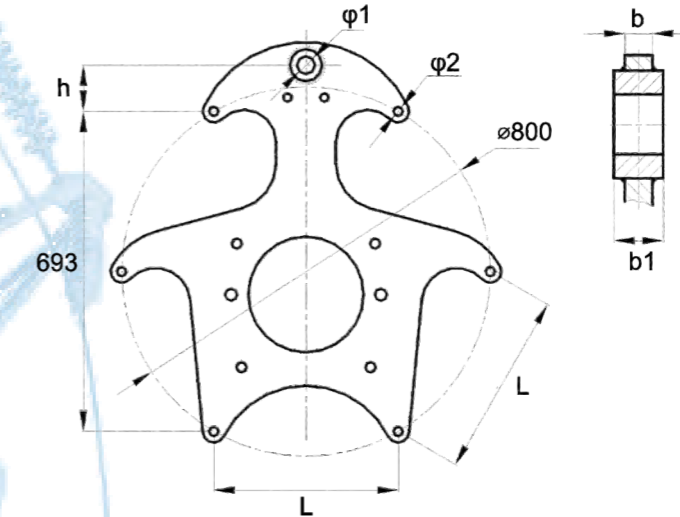


Fig 3.27

Desenho	Catálogo	Dimensões (mm)						Carga de Ruptura Nominal ≥ (kN)	Peso (kg)
		L	h	φ1	φ2	b	b1		
CJ	LL-2180	400	100	26	20	20	20	210	42.5
CJ	LL-3280	400	100	33	20	18	28	320	43.3
CJ	LL-4280	400	100	39	20	20	32	420	43.5
CJ	LL-6480	400	100	45	20	20	36	640	44.0
CJ	LL-8480	400	100	51	20	20	36	840	48.0

Balancim Quádruplo Tipo LX

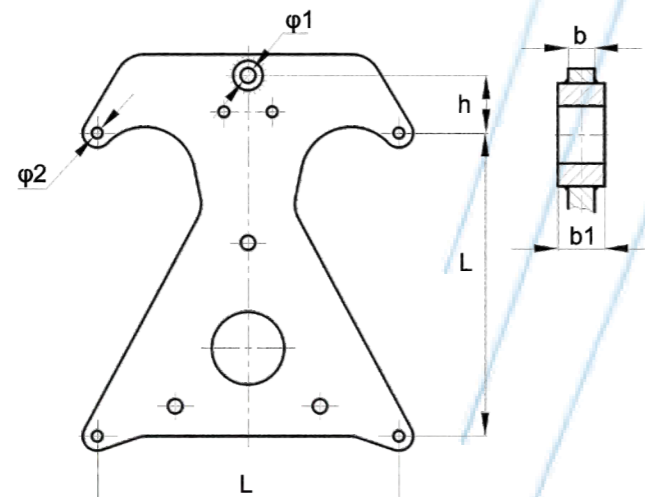


Fig 3.26

Desenho	Catálogo	Dimensões (mm)							Carga de Ruptura Nominal ≥ (kN)	Peso (kg)
		L	h	φ1	φ2	b	b1			
321701	LX-1645	450	95	26	20	18	18	160	24.8	
CJ	LX-2145S	450	95	26	20	20	20	210	25.0	
CJ	LX-3245S	450	95	33	20	18	28	320	24.8	
CJ	LX-2150S1	500	95	26	20	16	20	210	25.0	
CJ	LX-3250S1	500	95	33	20	18	28	320	29.0	

Balancim Quádruplo Tipo LX e LSX

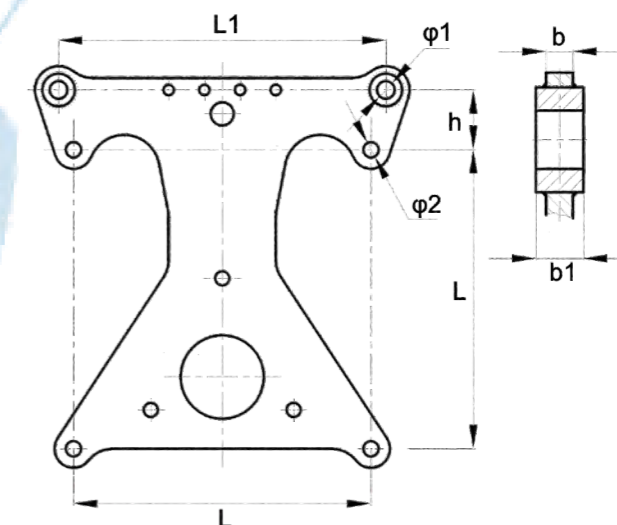


Fig 3.28

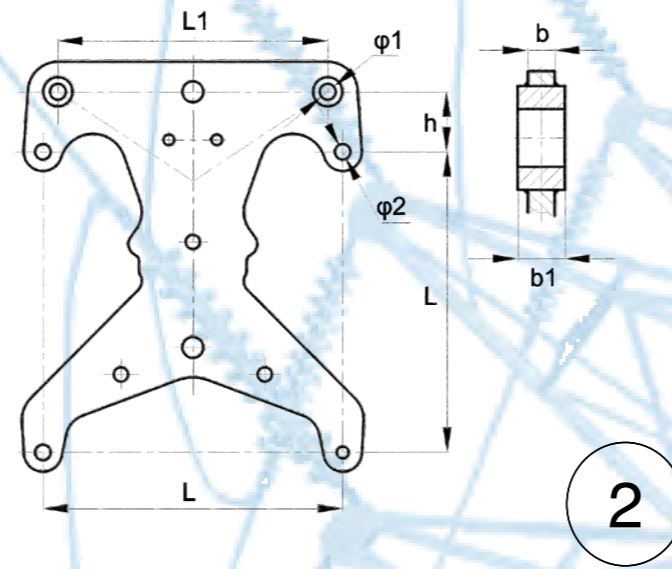
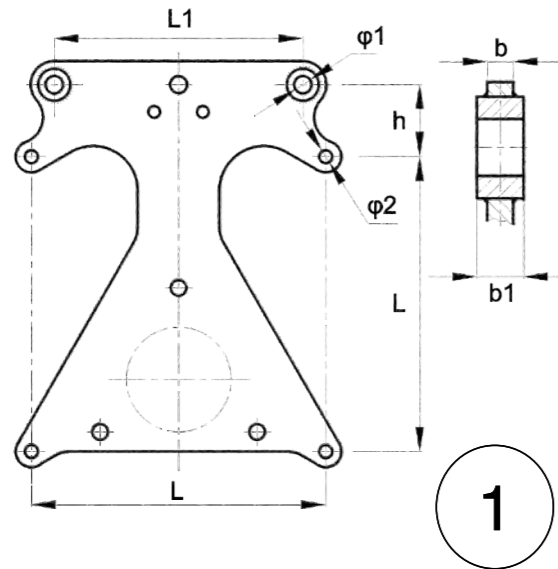
Desenho	Catálogo	Dimensões (mm)							Carga de Ruptura Nominal ≥ (kN)	Peso (kg)
		L	L1	h	φ1	φ2	b	b1		
CJ	LX4-4255S/45	450	550	100	26	20	20	20	420	37.9
CJ	LX4-6455S/45	450	550	100	33	26	20	28	640	37.9
CJ	LSX4-4260/45	450	600	100	30	22	22	22	420	40.0
CJ	LSX4-3255/50	500	550	100	26	20	18	18	320	38.0
CJ	LSX4-4255/50	500	550	100	30	26	18	26	420	45.0
CJ	LSX4-6455/50	500	550	100	33	26	24	28	640	55.0
CJ	LX4-8455/50	500	550	100	39	26	24	32	840	60.0

Observação: Temos outros modelos de ferragens além dos informados na tabela acima. Se precisar de um modelo que não está listado acima, consulte a TEXPI: contato@texpi.com.br
Nota: Tenemos otros modelos de herrajes además de los informados en la tabla anterior. Si necesita un modelo que no figura en la lista anterior, consulte a TEXPI: contato@texpi.com.br

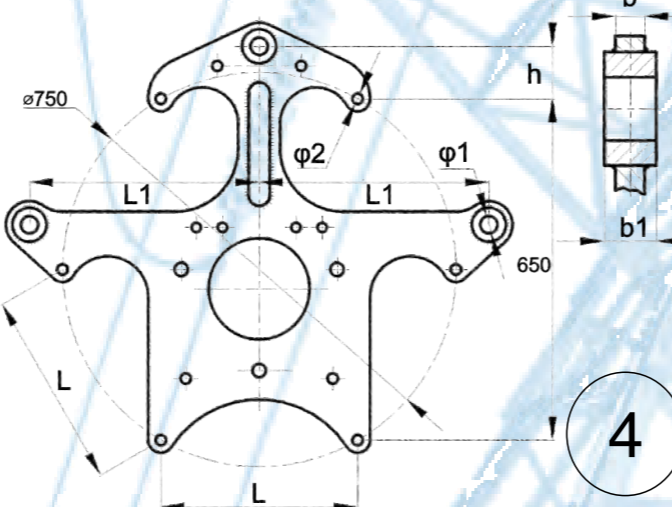
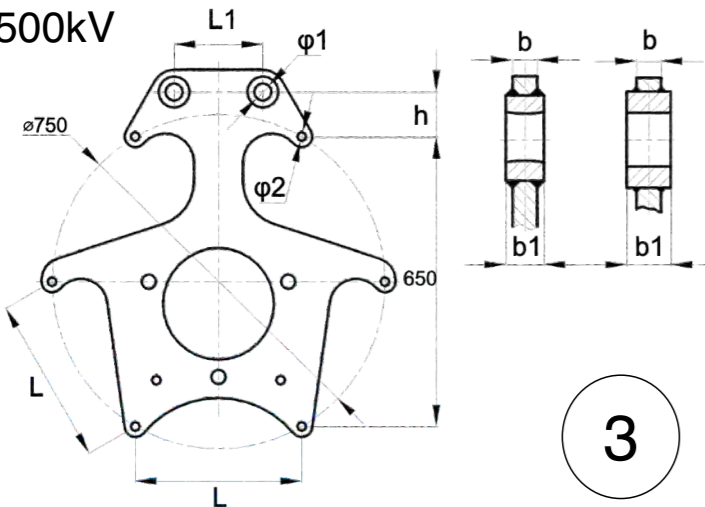


Balancim Tipo LXV e LXV-L

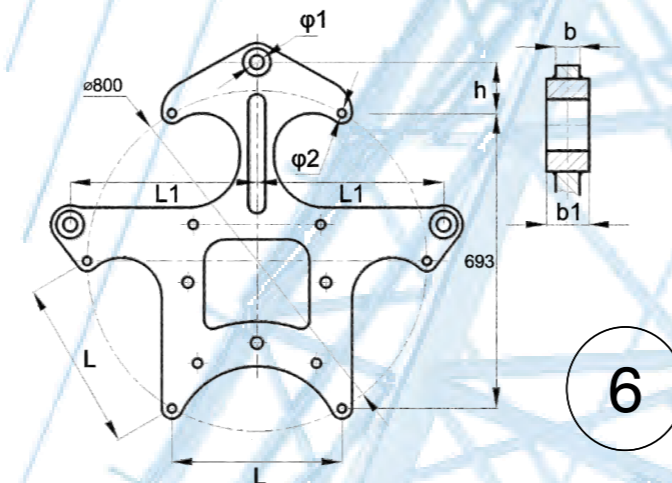
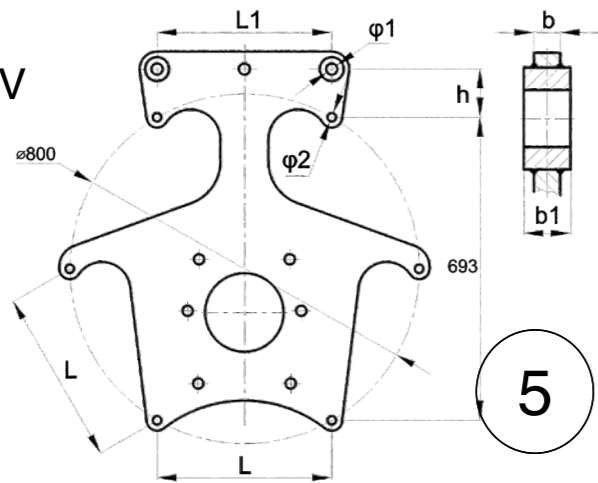
500kV



500kV



750kV



Desenho	Catálogo	Figura.	Dimensões (mm)							Carga de Ruptura Nominal \geq (kN)	Peso (kg)
			L	L1	h	$\phi 1$	$\phi 2$	b	b1		
CJ	LXV-1645	1	450	380	110	26	20	18	18	160	19.5
CJ	LXV-2145	1	450	380	110	30	20	18	26	210	20.0
CJ	LXV-214945	2	450	450	100	30	20	20	20	210	45.0
CJ	LXV-304945	2	450	450	100	38	20	26	26	300	34.6
CJ	LXV-2150	2	500	450	100	30	20	20	20	210	31.5
CJ	LXV-3050	2	500	450	100	38	26	20	30	300	34.6
CJ	LXV-4250S	2	500	450	100	39	26	20	32	420	45.0
CJ	LXV-6450S1	1	500	500	100	45	26	20	36	640	30.0
CJ	LV-1675Y/6S	3A	375	100	100	30	20	18	18	160	45.0
CJ	LV-2175Y/6S	3A	375	100	100	30	20	20	20	210	41.2
CJ	LV-3275Y/6S	3A	375	100	100	34	20	18	28	320	45.8
CJ	LV-4275Y/6S	3A	375	100	100	40	20	20	32	420	41.8
CJ	LV-1675/6S	3B	375	100	100	26	20	18	18	160	48.1
CJ	LV-2175/6S	3B	375	100	100	26	20	20	20	210	34.0
CJ	LV-3275/6S	3B	375	100	100	33	20	18	28	300	34.0
CJ	LV-4275/6S	3B	375	100	100	39	20	20	32	420	36.0
CJ	LV-1675/6X	4	375	438	100	26	20	18	18	160	42.5
CJ	LV-2175/6X	4	375	438	100	26	20	20	20	210	36.0
CJ	LV-3275/6X	4	375	438	100	33	20	18	28	320	37.0
CJ	LV-4275/6X	4	375	438	100	39	20	18	32	420	38.0
CJ	LV-6475/6X	4	375	438	100	45	20	20	36	640	50.0
CJ	LV-8475/6X	4	375	438	95	51	20	20	36	840	65.0
CJ	LV-2180A	5	400	400	100	20	20	20	20	210	65.0
CJ	LV-4280	5	400	400	100	26	20	20	20	420	43.3
CJ	LV-6480	5	400	400	100	33	20	18	28	640	42.1
CJ	LV-8480	5	400	400	100	39	20	20	32	840	44.3
CJ	LV-12080	5	400	400	100	45	20	20	36	1200	44.9
CJ	LXV3-3280	6	400	440	120	33	20	18	28	320	46.5
CJ	LXV3-4280	6	400	440	120	39	20	20	32	420	42.0
CJ	LXV3-6480	6	400	440	120	45	20	20	36	640	43.3
CJ	LXV-2190/6	6	450	450	100	26	20	20	-	210	45.5

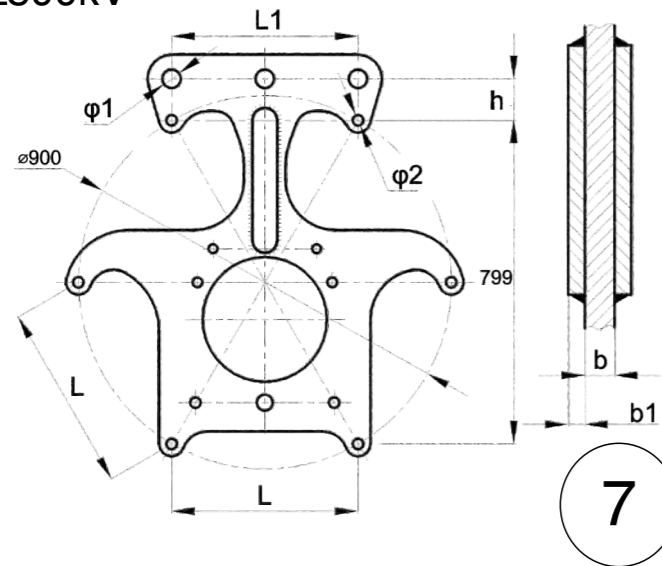
Fig 3.29-1

Observação: Temos outros modelos de ferragens além dos informados na tabela acima. Se precisar de um modelo que não está listado acima, consulte a TEXPI: contato@texpi.com.br
 Nota: Tenemos otros modelos de herrajes además de los informados en la tabla anterior. Si necesita un modelo que no figura en la lista anterior, consulte a TEXPI: contato@texpi.com.br

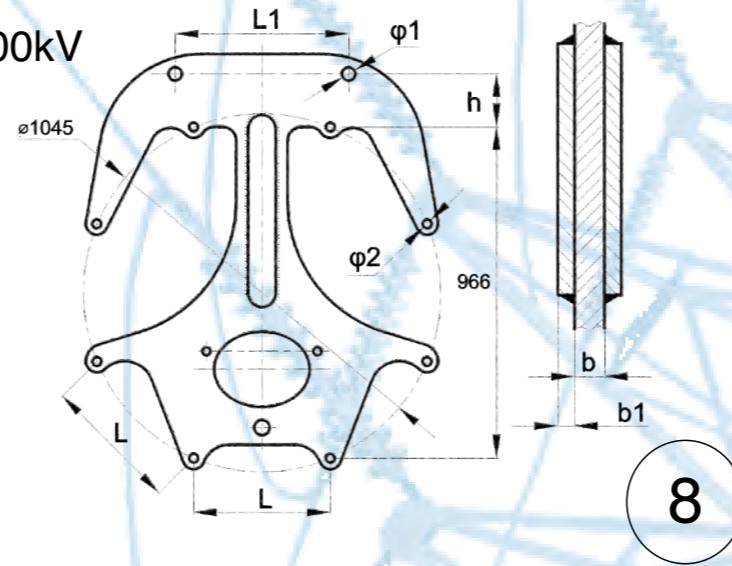


Balancim Tipo LXV e LXV-L

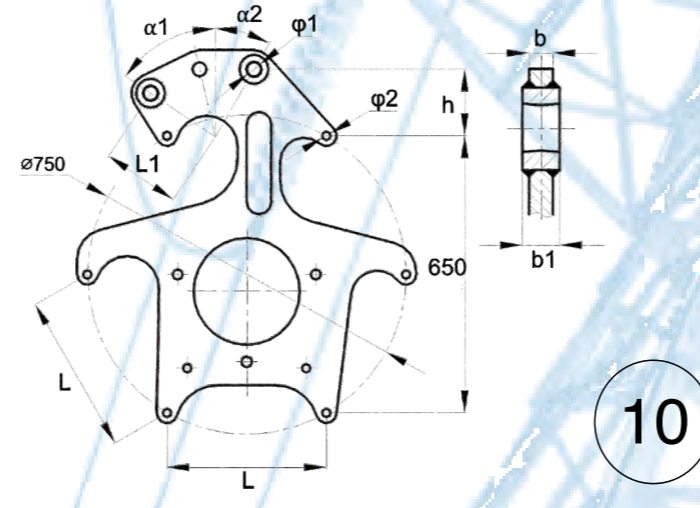
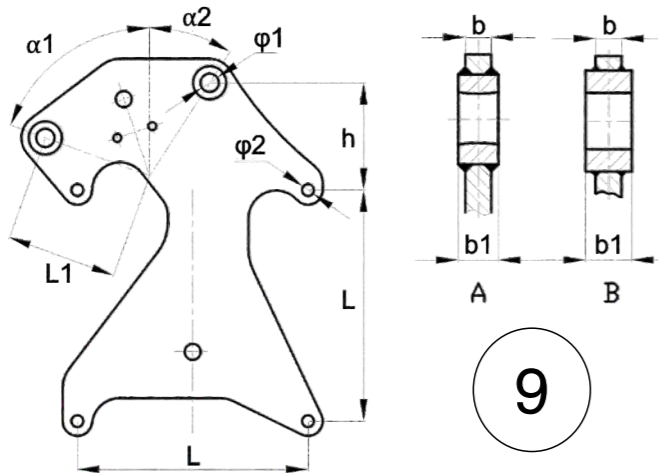
±800kV



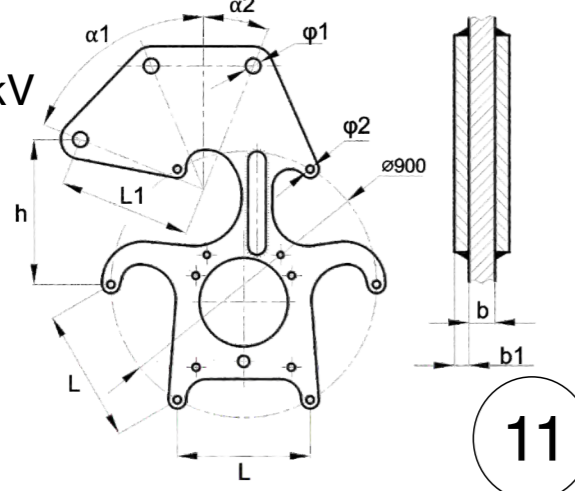
1000kV



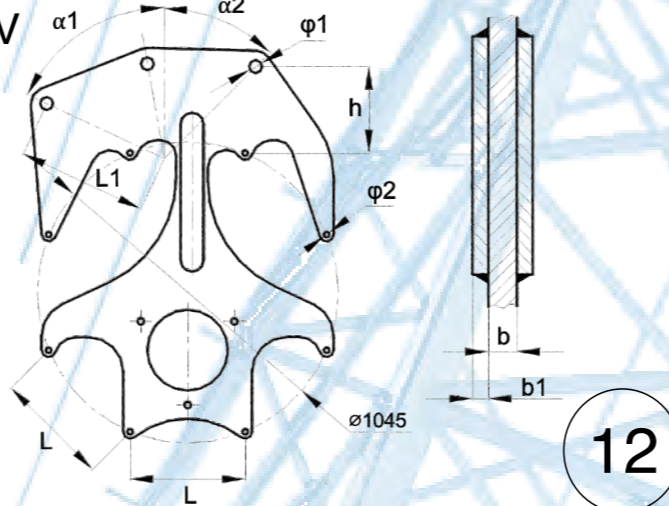
500kV



±800kV



1000kV



Desenho	Catálogo	Figura	Dimensões (mm)								Carga de Ruptura Nominal ≥ (kN)	Peso (kg)	
			L	L1	h	φ1	φ2	b	b1	α1			α2
CJ	LXV-3290/6	7	450	450	100	33	26	28	-	-	-	320	64.0
CJ	LXV-4290/6	7	450	450	100	39	26	32	-	-	-	420	89.0
CJ	LXV-6490/6	7	450	450	100	45	26	36	20	-	-	640	115.0
CJ	LXV-8490/6	7	450	450	100	51	26	36	20	-	-	840	120.0
CJ	LXV-2590/6	7	450	450	100	30	20	24	-	-	-	250	59.4
CJ	LXV-11090/6	7	450	450	110	55	26	40	20	-	-	1100	120.0
CJ	LXV-421045/8	8	400	600	200	39	26	32	20	-	-	420	158.0
CJ	LXV-551045/8	8	400	600	200	39	26	32	20	-	-	550	160.0
CJ	LXV-3045Z.1	9	450	240	219	38	20	26	26	67	41	300	64.0
CJ	LV-2175Z/6S	10	375	183	156	30	20	20	20	56	30	210	40.0
CJ	LV-3275Z/6S	10	375	183	156	34	20	18	28	56	30	320	50.0
CJ	LXV-6490/6ZA	11	450	450	490	45	26	36	20	60.32	29.35	640	129.0
CJ	LXV-6490/6ZB	11	450	450	490	45	26	36	20	64	37	640	129.0
CJ	LXV-6490/6ZC	11	450	450	490	45	26	36	20	66	20	640	129.0
CJ	LXV-6490/6ZD	11	450	450	490	45	26	36	20	68	22	640	129.0
CJ	LXV-8490/6ZB	11	450	450	490	51	26	36	20	64	37	840	139.0
CJ	LXV-8490/6ZD	11	450	450	490	51	26	36	20	68	22	840	139.0
CJ	LXV-6490/6ZB1	11	450	450	490	45	26	36	30	66.8	45.2	640	146.8
CJ	LXV-6490/6ZD1	11	450	450	440	45	26	36	30	73.2	20	840	146.0
CJ	LXV-8490/6ZA	11	450	450	490	51	26	36	30	60.32	29.35	840	150.1
CJ	LXV-641045/8Z	12	400	450	300	45	20	36	20	65	45	640	165.0

Fig 3.29-2

Observação: Temos outros modelos de ferragens além dos informados na tabela acima. Se precisar de um modelo que não está listado acima, consulte a TEXPI: contato@texpi.com.br
Nota: Tenemos otros modelos de herrajes además de los informados en la tabla anterior. Si necesita un modelo que no figura en la lista anterior, consulte a TEXPI: contato@texpi.com.br



Balancim Sextuplo Tipo LVS (500kV)

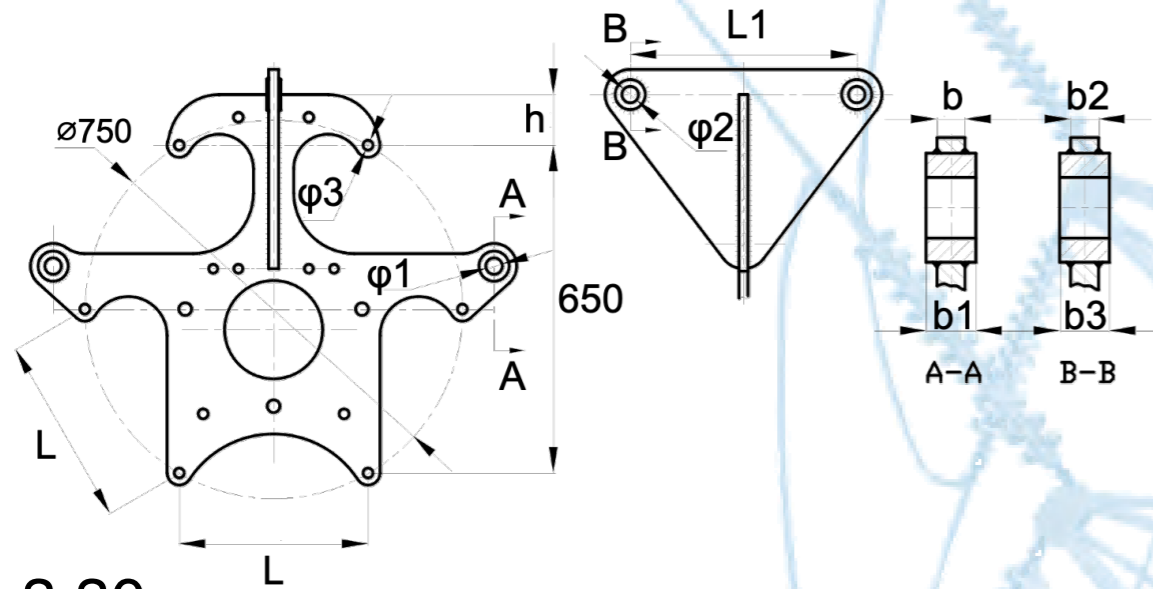


Fig 3.30

Desenho	Catálogo	Dimensões (mm)										Carga de Ruptura Nominal ≥ (kN)	Peso (kg)
		L	L1	h	φ1	φ2	φ3	b	b1	b2	b3		
CJ	LVS-3275/6XA	375	450	100	33	33	20	18	28	20	28	320	38.0
CJ	LVS-6475/6XA	375	450	100	45	33	20	20	36	20	28	640	65.0
CJ	LVS-2175/6XB	375	500	100	26	33	20	20	20	20	28	210	38.0
CJ	LVS-3275/6XB	375	500	100	33	33	20	18	20	20	28	320	38.0

Balancim com Provisão para Anel Anti-Corona

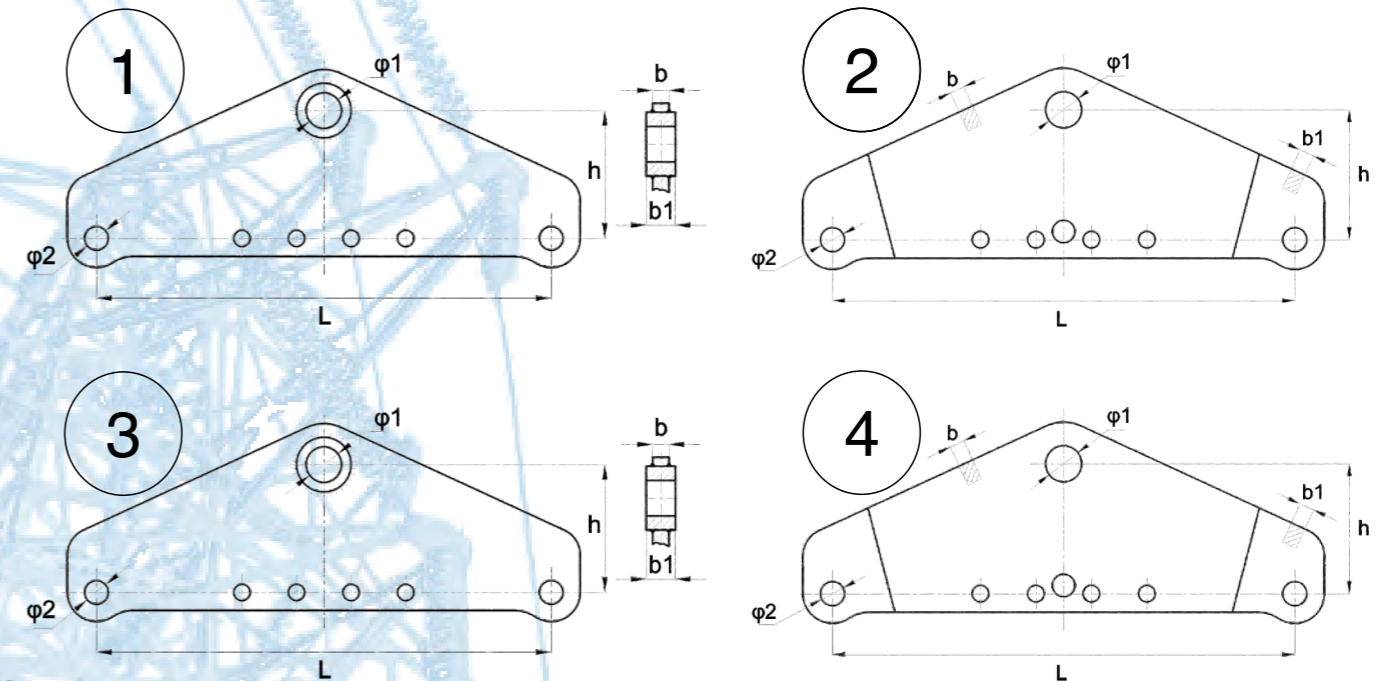


Fig 3.31

Desenho	Catálogo	Figura	Dimensões (mm)						Carga de Ruptura Nominal ≥ (kN)	Peso (kg)
			b	b1	h	φ1	φ2	L		
CJ	L-2545G	1	22	30	150	33	26	450	250	10.0
CJ	L-3045G	1	22	32	150	39	26	450	300	10.0
CJ	L-4250/E	1	24	38	160	45	30	500	420	25.0
CJ	L-2550	1	22	30	150	33	26	500	250	20.0
CJ	L-3050	1	22	32	150	39	26	500	300	20.0
CJ	L-3250S	1	18	28	130	33	26	500	320	12.8
CJ	L-4250S	1	20	32	140	39	26	500	420	12.8
CJ	L-6450S	1	28	36	145	45	33	500	640	22.5
CJ	L-8450G	2	32	36	220	45	39	500	840	38.0
CJ	L-128500S	2	36	44	200	59	45	500	1280	42.0
CJ	L-4255	1	20	32	170	39	26	550	420	13.8
CJ	L-6455	1	28	36	170	45	39	550	640	24.8
CJ	L-8455	2	36	32	170	51	39	550	840	30.2
CJ	L-3260G	1	18	28	200	33	26	600	320	15.0
CJ	L-4260G	1	20	32	200	39	26	600	420	17.1
CJ	L-6460G	1	28	36	250	45	33	600	640	29.5
CJ	L-8460G	2	36	32	220	51	39	600	840	38.0
CJ	L-4265	3	32	20	180	39	26	650	420	48.3
CJ	L-6465	3	36	28	180	45	33	650	640	48.3
CJ	L-8465	3	36	32	180	51	39	650	840	49.8
CJ	L-5065S	4	32	24	180	39	30	650	500	41.5
CJ	L-6465S	4	36	28	180	45	33	650	640	48.3
CJ	L-8465S	4	36	32	180	51	39	650	840	49.8
CJ	L-11065S	4	40	36	180	55	45	650	1100	58.4
CJ	L-4280S	4	32	20	280	39	26	800	420	50.0
CJ	L-6480S	4	36	28	280	45	33	800	640	65.0
CJ	L-8480S	4	36	32	280	51	39	800	840	68.0
CJ	L-11080S1	4	40	36	180	55	45	800	1100	68.5
CJ	L-11080S	4	40	36	280	55	45	800	1100	85.2
CJ	L-42100S	4	32	20	280	39	26	1000	420	70.0
CJ	L-64100S	4	36	28	280	45	33	1000	640	68.0
CJ	L-84100S	4	36	32	280	51	39	1000	840	70.0

Observação: Temos outros modelos de ferragens além dos informados na tabela acima. Se precisar de um modelo que não está listado acima, consulte a TEXPI: contato@texpi.com.br
 Nota: Tenemos otros modelos de herrajes además de los informados en la tabla anterior. Si necesita un modelo que no figura en la lista anterior, consulte a TEXPI: contato@texpi.com.br



Balancim Tipo LK

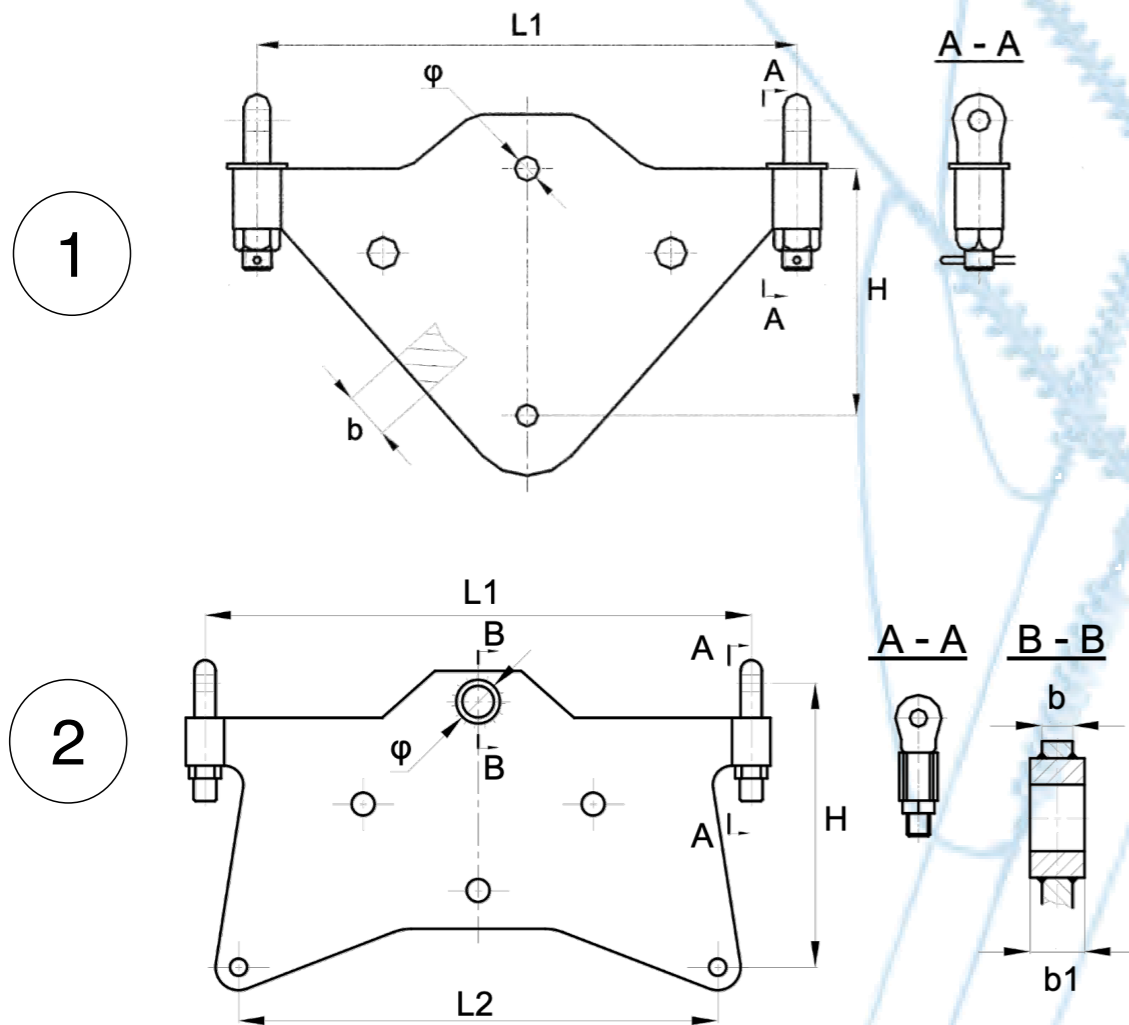


Fig 3.32

Desenho	Catálogo	Figura	Dimensões (mm)						Carga de Ruptura Nominal \geq (kN)	Peso (kg)
			L1	L2	H	b	b1	ϕ		
CJ	LK3-0745	1	450	-	205	16	-	20	70	14.0
CJ	LK3-1045	1	450	-	205	16	-	20	100	14.0
CJ	LK3-1645	1	450	-	205	18	-	26	160	14.0
CJ	LK-0745	2	450	450	265	16	16	20	70	17.5
CJ	LK-1045	2	450	450	270	16	16	20	100	16.0
CJ	LK-1645	2	450	450	270	18	18	26	160	18.9
CJ	LK-164945	2	490	450	265	18	18	26	160	18.0
CJ	LK-214945	2	490	450	270	18	26	30	210	22.0
CJ	LK-0750	2	500	500	305	16	16	20	70	17.8
CJ	LK-1650S	2	500	500	305	18	18	26	160	20.4
CJ	LK-2150S	2	500	500	305	20	20	26	210	21.4
CJ	LK-215550S	2	550	500	305	20	20	26	210	20.5
CJ	LK-326050S	2	600	500	305	18	28	33	320	25.2

Balancim para Ancoragem Tipo L e LF

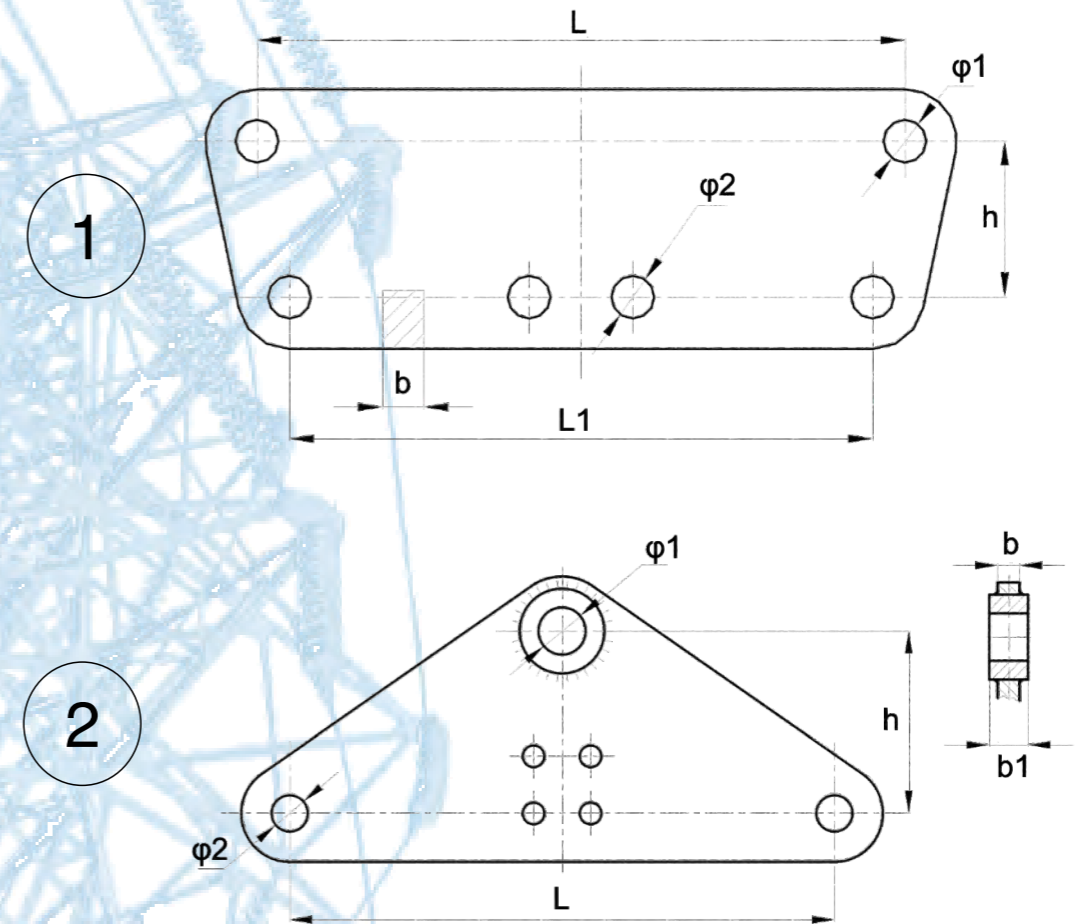


Fig 3.33

Desenho	Catálogo	Figura	Dimensões (mm)							Carga de Ruptura Nominal \geq (kN)	Peso (kg)
			b	b1	h	$\phi 1$	$\phi 2$	L	L1		
CJ	LF-425550	1	20	20	120	26	26	550	500	420	26.0
CJ	LF-645045S	1	28	28	120	33	33	500	450	640	35.5
CJ	LF-645545S	1	28	28	120	33	33	550	450	640	37.0
CJ	LF-646045S	1	28	28	120	33	33	600	450	640	39.0
CJ	LF-845550	1	32	32	120	39	39	550	500	840	30.0
CJ	LF-846050S	1	32	32	120	39	39	600	500	840	46.0
CJ	LF-1288050S	1	36	36	150	45	45	800	500	840	65.0
CJ	L-1645G	2	18	18	250	26	24	450	-	160	14.9
CJ	L-2145	2	16	26	250	30	20	450	-	210	13.8
CJ	L-3045	2	18	32	250	39	26	450	-	300	18.5
CJ	L-0750	2	16	16	250	18	18	500	-	70	10.5
CJ	L-3050	2	24	32	250	39	26	500	-	300	27.0
CJ	L-1645TS	2	18	18	250	26	26	450	-	160	14.9
CJ	L-2145G	2	20	20	250	26	24	450	-	210	36.0
CJ	L-3245TS	2	18	28	250	33	26	450	-	320	19.7
CJ	L-1250TS	2	16	16	250	20	20	500	-	120	10.6
CJ	L-1650SG	2	18	18	250	26	24	500	-	160	14.9
CJ	L-2150TS	2	20	20	250	26	26	500	-	210	15.6
CJ	L-3250TS	2	18	28	250	33	26	500	-	320	19.7
CJ	L-4250TS	2	20	32	250	39	26	500	-	420	24.6

Observação: Temos outros modelos de ferragens além dos informados na tabela acima. Se precisar de um modelo que não está listado acima, consulte a TEXPI: contato@texpi.com.br
 Nota: Tenemos otros modelos de herrajes además de los informados en la tabla anterior. Si necesita un modelo que no figura en la lista anterior, consulte a TEXPI: contato@texpi.com.br



Balancim para Ancoragem Tipo LF, LJ e LS

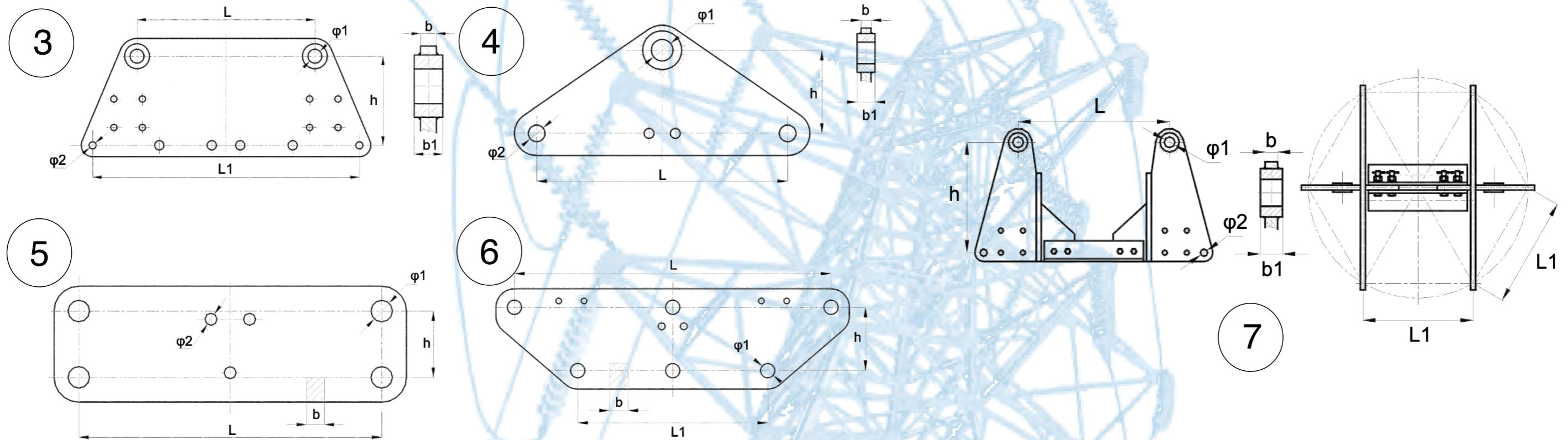


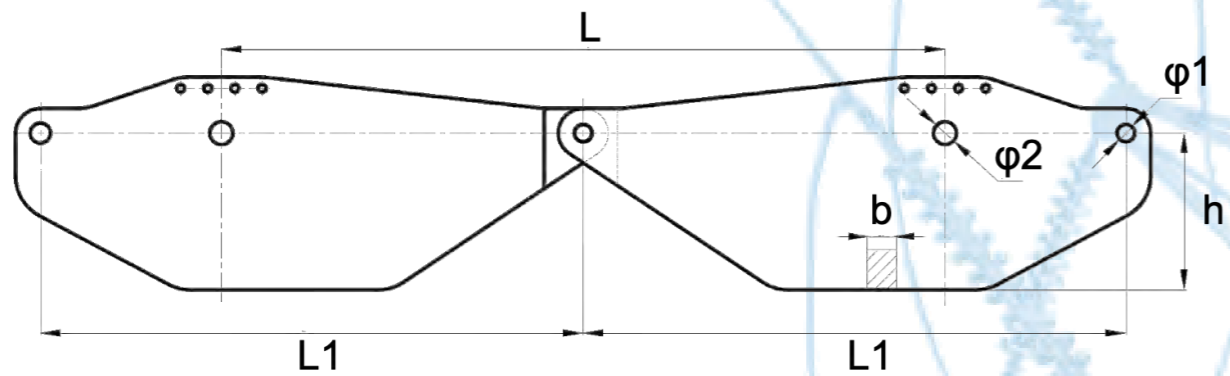
Fig 3.34

Desenho	Catálogo	Figura	Dimensões (mm)							Carga de Ruptura Nominal ≥ (kN)	Peso (kg)
			b	b1	h	φ1	φ2	L	L1		
CJ	LF-324575S	3	18	18	240	26	20	450	750	320	32.7
CJ	LF-325075S	3	18	18	240	26	20	500	750	320	-
CJ	LF-645075S	3	18	28	250	33	20	500	750	640	35.8
CJ	LF-845075S	3	20	32	250	39	20	500	750	840	35.8
CJ	L-2165S	4	16	20	170	26	20	650	650	210	12.0
CJ	LF-2155	5	16	16	250	20	22	550	550	210	22.0
CJ	LF-4255	5	20	20	205	26	22	550	550	420	31.0
CJ	LF-8455	5	32	32	120	39	22	550	550	840	55.0
CJ	LF-1286055	5	36	36	200	45	22	550	600	1280	85.0
CJ	LJ-6410060S	6	28	28	200	33	22	1000	600	640	50.0
CJ	LJ-12810060S	6	36	36	200	45	22	1000	600	1280	65.0
CJ	LS-1675/6	7	18	18	350	26	20	500	375	160	37.0
CJ	LS-3075/6	7	18	28	350	33	20	500	375	300	38.0
CJ	LS-4075/6	7	18	32	350	39	20	500	375	400	42.0
CJ	LS-1080	7	16	16	400	20	18	550	400	100	50.0
CJ	LS-2180	7	16	22	400	26	18	550	400	210	60.0
CJ	LS-4280	7	18	32	400	39	26	550	400	420	66.7
CJ	L6-6460-90S	7	28	28	350	33	26	600	450	640	140
CJ	L6-12860-90S	7	36	36	350	45	26	600	450	1280	200

Observação: Temos outros modelos de ferragens além dos informados na tabela acima. Se precisar de um modelo que não está listado acima, consulte a TEXPI: contato@texpi.com.br
 Nota: Tenemos otros modelos de herrajes además de los informados en la tabla anterior. Si necesita un modelo que no figura en la lista anterior, consulte a TEXPI: contato@texpi.com.br



Balancim para Ancoragem Tripla Tipo LZ3



Balancim para Ancoragem Tripla Tipo L4

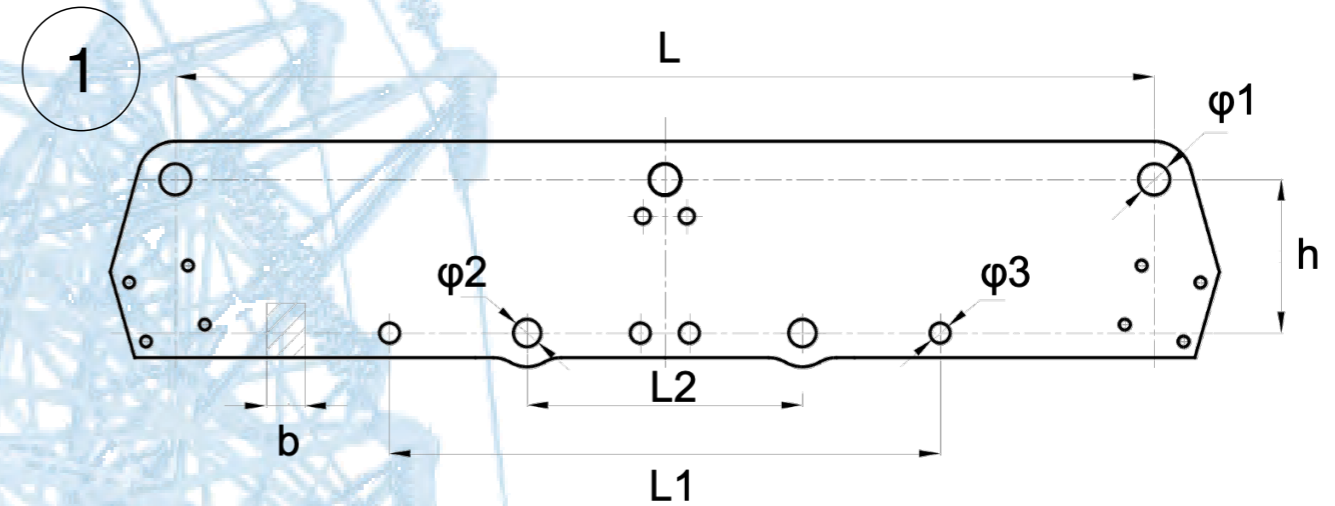


Fig 3.35

Desenho	Catálogo	Dimensões (mm)						Carga de Ruptura Nominal \geq (kN)	Peso (kg)
		b	h	$\phi 1$	$\phi 2$	L	L1		
CJ	LZ3-168240160S	40	350	45	51	1600	1200	1640	296.0

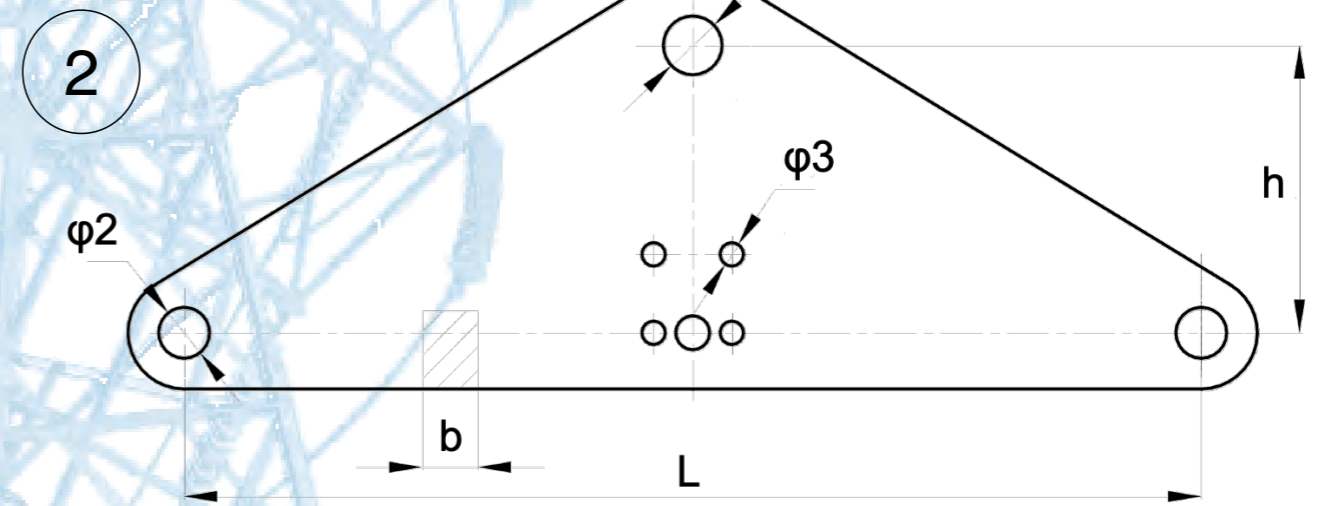


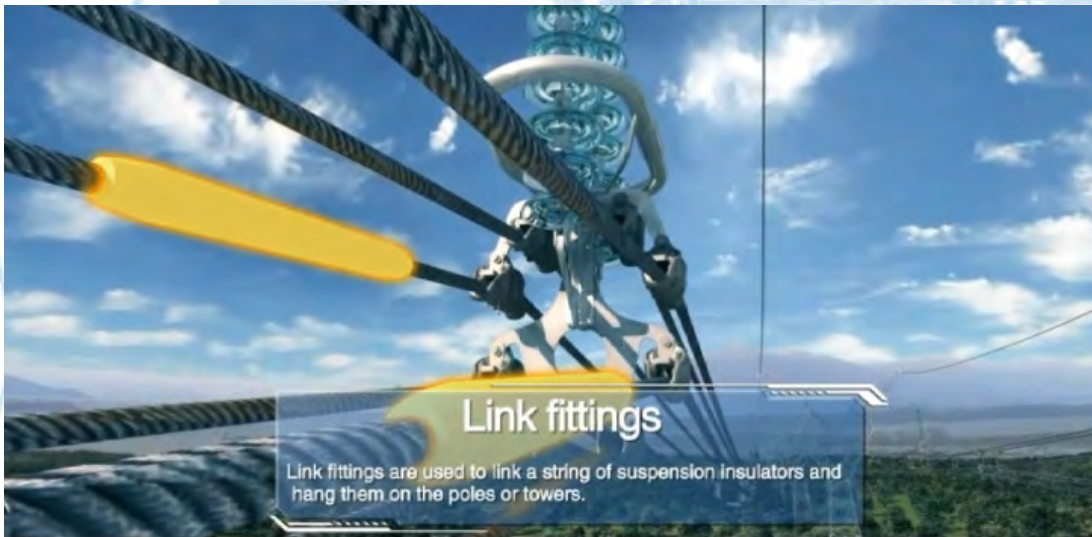
Fig 3.36

Desenho	Catálogo	Figura	Dimensões (mm)								Carga de Ruptura Nominal \geq (kN)	Peso (kg)
			b	h	$\phi 1$	$\phi 2$	$\phi 3$	L	L1	L2		
CJ	L4-16816090S	1	36	250	51	45	39	1600	900	450	1680	180.0
CJ	L-6478S	2	36	220	45	39	18	780	-	-	640	35.0

Observação: Temos outros modelos de ferragens além dos informados na tabela acima. Se precisar de um modelo que não está listado acima, consulte a TEXPI: contato@texpi.com.br
 Nota: Tenemos otros modelos de herrajes además de los informados en la tabla anterior. Si necesita un modelo que no figura en la lista anterior, consulte a TEXPI: contato@texpi.com.br



EMENDAS, REPAROS E TERMINAIS CONDUTORES





**Emendas para Cabos de Aço Tipo JY
Compressão Hidráulica**



Fig 4.1

Desenho	Catálogo	Cabo de Aço Adequado		Dimensões (mm)			Carga de Escorregamento \geq (kN)	Peso (kg)
		Padrão	Marcação	D	d	L		
420102	JY-35G	1270N/mm ²	1×7-7.8	16	8.4	220	45	0.26
420106	JY-55G		1×7-9.6	22	10.3	240	70	0.56
420107	JY-80G		1×19-11.5	24	12.2	290	100	0.76
420105	JY-100G		1×19-13.0	26	13.7	340	120	1.02
420105.1	JY-100GC	1370N/mm ²	1×19-13.0	28	13.7	360	130	1.32
CJ	JY-125GC		1×19-14.5	32	15.2	380	165	1.92
CJ	JY-150GC		1×19-16.0	34	16.7	430	200	2.34
420103	JY-50G		125kg/mm ²	1×7-9.0	18	9.6	240	60
420104	JY-70G	1×19-11.0		22	11.7	290	80	0.62
CJ	JY-120G	1×19-14.0		28	14.7	380	140	1.34
CJ	JY-135G	1×19-15.0		30	15.7	410	155	1.66

**Emendas para Cabos de Aço/Alumoweld Tipo JY
Compressão Hidráulica**

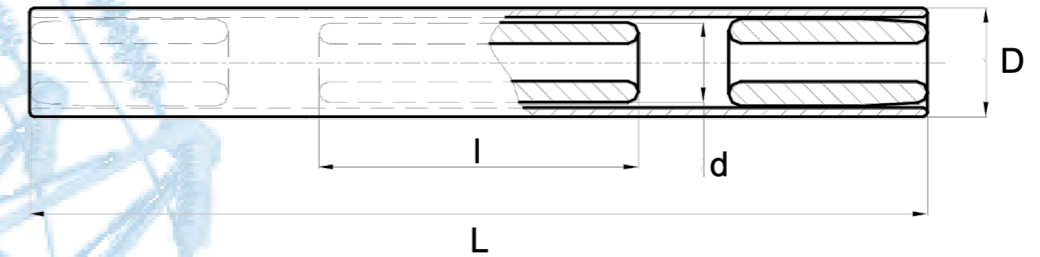


Fig 4.3

Desenho	Catálogo	Cabo de Aço Adequado		Dimensões (mm)				Carga de Escorregamento \geq (kN)	Peso (kg)
		Catálogo	ϕ Cabo (mm)	D	d	L	I		
CJ	JY-35BG	AS-35	7.50	32	18	410	220	38.8	0.99
CJ	JY-50BG	AS-50	9.00	32	18	430	240	55.6	1.01
CJ	JY-65BG	AS-65	10.50	36	22	480	280	59.4	1.12
CJ	JY-70BG	AS-70	10.80	36	22	530	320	80.4	1.50
CJ	JY-75BG	AS-75	11.40	36	22	530	320	62.8	1.65
CJ	JY-80BG	AS-80	11.40	36	24	530	320	84.8	1.70
CJ	JY-90BG	AS-90	12.20	36	24	570	340	92.7	1.77
CJ	JY-95BG	AS-95	12.48	36	24	570	340	87.9	2.67
CJ	JY-95BG.1	ACS-95	12.48	40	26	595	360	96.0	2.34
CJ	JY-100BG	AS-100	13.00	40	28	640	400	115.6	2.67
CJ	JY-100BG.1	ACS-100	13.00	36	24	640	400	76.8	2.08
CJ	JY-120BG	AS-120	14.25	40	24	640	400	71.5	2.26
CJ	JY-120BG.1	ACS-120	14.25	40	28	640	400	111.9	2.57
CJ	JY-120BG.2	ACS-120	14.25	42	30	640	400	138.9	2.93
CJ	JY-150BG	AS-150	15.75	42	30	640	400	87.4	2.81
CJ	JY-150BG.1	ACS-150	15.75	45	34	690	440	167.1	3.61
CJ	JY-180BG	ACS-180	17.50	48	36	740	450	204.7	4.80
CJ	JY-185BG	ACS-185	17.50	48	36	740	450	198.5	4.48
CJ	JY-210BG	ACS-210	18.50	50	38	740	470	226.0	6.50

A luva interna é galvanizada a fogo, as outras peças são de alumínio

**Emendas para Cabos de Aço Tipo JBD
Compressão a Explosão**



Fig 4.2

Desenho	Catálogo	Cabo de Aço Adequado		Dimensões (mm)			Carga de Escorregamento \geq (kN)	Peso (kg)
		Padrão	Marcação	D	d	L		
420202	JBD-35G	1270N/mm ²	1×7-7.8	22	16	110	45	0.16
420206	JBD-55G		1×7-9.6	26	18	130	70	0.28
420207	JBD-80G		1×19-11.5	29	21	150	100	0.47
420205	JBD-100G		1×19-13	32	24	170	120	0.52
420203	JBD-50G	125kg/mm ²	1×7-9	25	17	130	60	0.27
420204	JBD-70G		1×19-11	28	20	150	80	0.36

**Emendas para Cabos de Alumínio Tipo JY
Compressão Hidráulica**

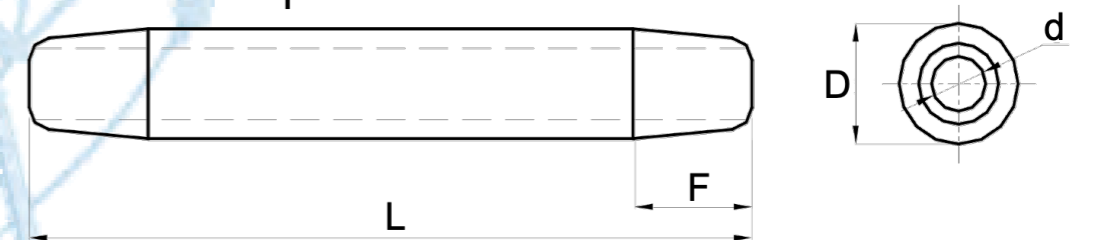


Fig 4.4

Desenho	Catálogo	Condutor Adequado		Dimensões (mm)				Carga de Escorregamento \geq (kN)	Peso (kg)
		Catálogo	Diâmetro do Condutor (mm)	D	F	d	L		
420308	JY-150L	AAC-150	15.75	30	20	17.0	280	22	0.40
420309	JY-185L	AAC-185	17.50	32	20	19.0	310	27	0.50
420310	JY-210L	AAC-210	18.75	34	20	20.0	330	31	0.60
420311	JY-240L	AAC-240	20.00	36	20	21.5	350	34	0.75
420312	JY-300L	AAC-300	22.40	40	25	24.0	390	45	0.95
420313	JY-400L	AAC-400	25.90	45	25	27.5	450	58	1.40
420314	JY-500L	AAC-500	29.12	52	30	30.5	510	73	2.10
420315	JY-630L	AAC-630	32.67	60	35	34.0	570	87	2.90
420316	JY-800L	AAC-800	36.90	65	40	38.5	650	110	3.70

Observação: Temos outros modelos de ferragens além dos informados na tabela acima. Se precisar de um modelo que não está listado acima, consulte a TEXPI: contato@texpi.com.br
Nota: Tenemos otros modelos de herrajes además de los informados en la tabla anterior. Si necesita un modelo que no figura en la lista anterior, consulte a TEXPI: contato@texpi.com.br



**Emendas para Cabos de Alumínio Tipo JT
Compressão por Alicate**

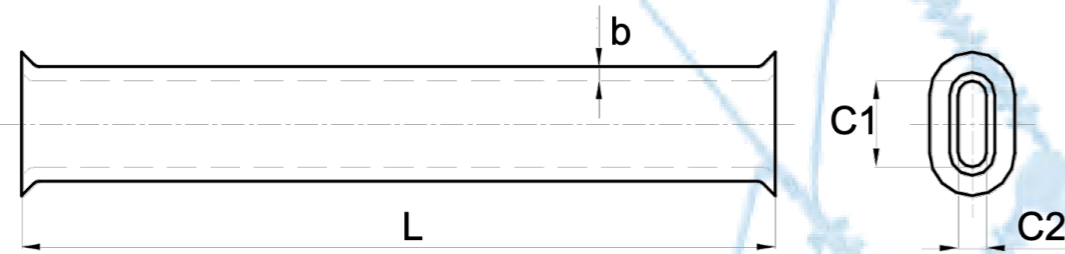


Fig 4.5

Desenho	Catálogo	Condutor Adequado		Dimensões (mm)				Carga de Escorregamento \geq (kN)	Peso (kg)
		Catálogo	Diâmetro do Condutor (mm)	b	c1	C2	L		
410101	JT-16L	AAC-16	5.10	1.7	12.0	6.0	110	2.7	0.02
410102	JT-25L	AAC-25	6.45	1.7	14.4	7.2	120	4.1	0.03
410103	JT-35L	AAC-35	7.50	1.7	17.0	8.5	140	5.5	0.04
410104	JT-50L	AAC-50	9.00	1.7	20.0	10.0	190	7.5	0.05
410105	JT-70L	AAC-70	10.80	1.7	23.7	11.7	210	10.4	0.07
410106	JT-95L	AAC-95	12.48	1.7	26.8	13.4	280	13.7	0.10
410107	JT-120L	AAC-120	14.00	2.0	30.0	15.0	300	18.4	0.15
410108	JT-150L	AAC-150	15.75	2.0	34.0	17.0	320	22.0	0.16
410109	JT-185L	AAC-185	17.50	2.0	38.0	19.0	340	27.0	0.20

**Emendas para Cabos Condutores ASCR Tipo JT
Compressão por Alicate**

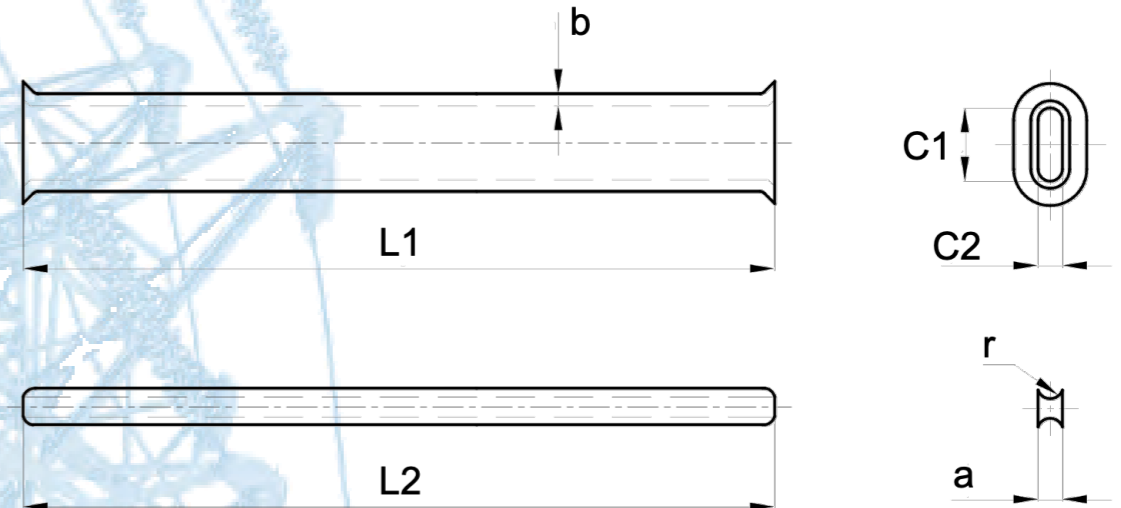


Fig 4.7

Desenho	Catálogo	Condutor Adequado		Dimensões (mm)							Carga de Escorregamento \geq (kN)	Peso (kg)
		Catálogo	Diâmetro do Condutor (mm)	a	b	C ₁	C ₂	r	L ₁	L ₂		
410201	JT-10/2	ACSR-10/2	4.50	4.0	1.7	11.0	5.0	-	170	180	3.9	0.03
410202	JT-16/3	ACSR-16/3	5.55	5.0	1.7	14.0	6.0	-	210	220	5.8	0.05
410203	JT-25/4	ACSR-25/4	6.96	6.5	1.7	16.6	7.8	-	270	280	8.8	0.08
410204	JT-35/6	ACSR-35/6	8.16	8.0	2.1	18.6	8.8	12.0	340	350	12.0	0.12
410205	JT-50/8	ACSR-50/8	9.60	9.5	2.3	22.0	10.5	13.0	420	430	16.0	0.20
410207	JT-70/10	ACSR-70/10	11.40	11.5	2.6	26.0	12.5	14.0	500	510	22.2	0.31
410209	JT-95/15	ACSR-95/15	13.61	14.0	2.6	31.0	15.0	15.0	690	700	33.3	0.51
410210	JT-95/20	ACSR-95/20	13.87	14.0	2.6	31.5	15.2	15.0	690	700	35.3	0.51
410212	JT-120/7	ACSR-120/7	14.50	15.0	3.1	33.0	16.0	15.0	910	920	26.2	0.84
410213	JT-120/20	ACSR-120/20	15.07	15.5	3.1	35.0	17.0	15.0	910	920	39.0	0.90
410216	JT-150/8	ACSR-150/8	16.00	16.0	3.1	36.0	17.5	17.5	940	950	31.2	0.93
410217	JT-150/20	ACSR-150/20	16.67	17.0	3.1	37.0	18.0	17.5	940	950	44.3	0.97
410218	JT-150/25	ACSR-150/25	17.10	17.5	3.1	39.0	19.0	17.5	940	950	51.4	1.01
410220	JT-185/10	ACSR-185/10	18.00	18.0	3.4	40.0	19.5	18.5	1040	1060	38.8	1.26
410221	JT-185/25	ACSR-185/25	18.90	19.5	3.4	43.0	21.0	18.0	1040	1060	56.4	1.37
410222	JT-185/30	ACSR-185/30	18.88	19.5	3.4	43.0	21.0	18.0	1040	1060	61.1	1.37
410224	JT-210/10	ACSR-210/10	19.00	20.0	3.6	43.0	21.0	19.5	1070	1090	42.9	1.49
410225	JT-210/25	ACSR-210/25	19.98	20.0	3.6	44.0	21.5	19.5	1070	1090	62.7	1.52
410226	JT-210/35	ACSR-210/35	20.38	20.5	3.6	45.0	22.0	19.5	1070	1090	70.5	1.55
410228	JT-240/30	ACSR-240/30	21.60	22.0	3.9	48.0	23.5	20.0	540	550	71.8	1.00
410229	JT-240/40	ACSR-240/40	21.66	22.0	3.9	48.0	23.5	20.0	540	550	79.2	1.00

**Emendas para Cabos Condutores ASCR Tipo JYB
Junção Sobreposta, Compressão a Explosão**

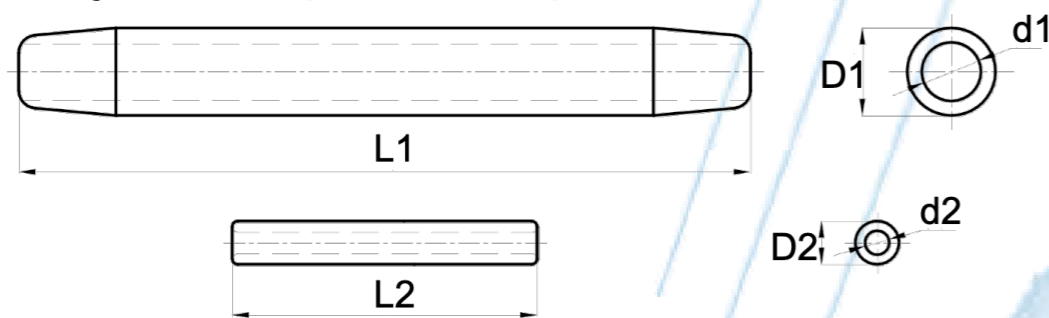


Fig 4.6

Desenho	Catálogo	Condutor Adequado		Dimensões (mm)						Carga de Escorregamento \geq (kN)	Peso (kg)
		Catálogo	Diâmetro do Condutor (mm)	D ₁	D ₂	d ₁	d ₂	L ₁	L ₂		
420507	JYB-300/40	ACSR-300/40	23.94	40	22	25.5	17	430	120	87.0	1.14
420508	JYB-300/50	ACSR-300/50	24.26	40	22	26.0	17	460	140	98.0	1.17
420509	JYB-300/70	ACSR-300/70	25.20	42	25	27.0	20	550	160	122.0	1.48
CJ	JYB-400/35	ACSR-400/35	26.82	45	22	28.5	16	530	150	99.0	1.74
420513	JYB-400/50	ACSR-400/50	27.63	45	24	29.5	19	500	140	117.0	1.81
420514	JYB-400/65	ACSR-400/65	28.00	48	26	29.5	21	530	160	128.0	2.13
420515	JYB-400/95	ACSR-400/95	29.14	48	29	31.0	23	560	170	163.0	2.23
420518	JYB-500/65	ACSR-500/65	30.96	52	24	32.5	19	560	160	146.0	2.35

Observação: Temos outros modelos de ferragens além dos informados na tabela acima. Se precisar de um modelo que não está listado acima, consulte a TEXPI: contato@texpi.com.br
Nota: Tenemos otros modelos de herrajes además de los informados en la tabla anterior. Si necesita un modelo que no figura en la lista anterior, consulte a TEXPI: contato@texpi.com.br



Emenda para Cabo Condutor ASCR Tipo JTB
Junção Sobreposta, Compressão a Explosão

Emenda para Cabo Condutor ASCR Tipo JY
Junção Terminal(1) ou Sobreposta(2)
Compressão Hidráulica

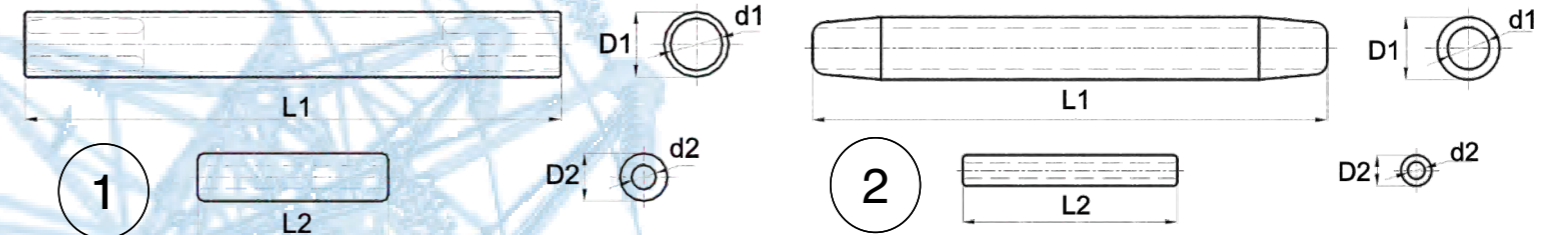
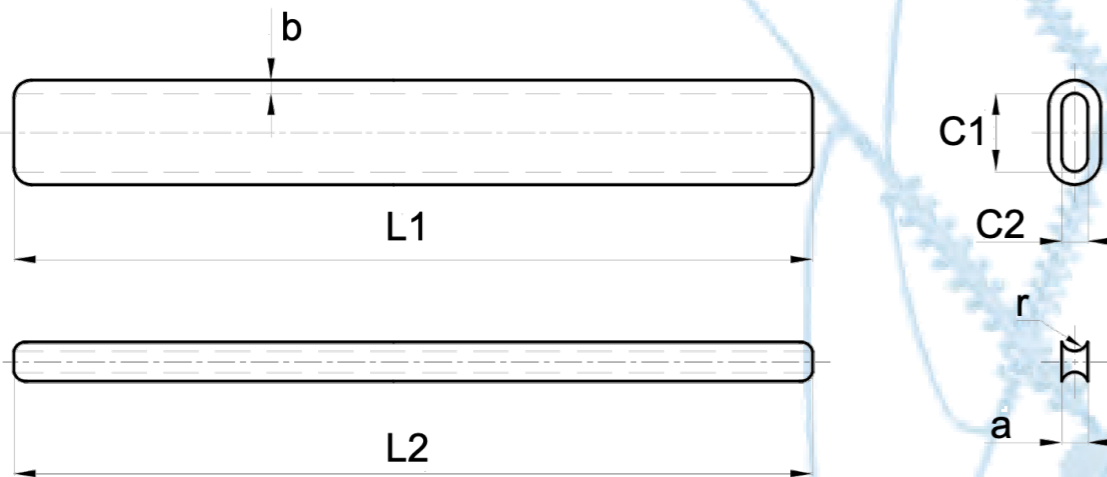


Fig 4.8

Desenho	Catálogo	Condutor Adequado		Dimensões (mm)							Carga de Escorregamento \geq (kN)	Peso (kg)
		Catálogo	Diâmetro do Condutor (mm)	a	b	C ₁	C ₂	r	L ₁	L ₂		
410304	JTB-35/6	ACSR-35/6	8.16	8.0	2.1	18.6	8.8	12.0	170	180	12.0	0.06
410305	JTB-50/8	ACSR-50/8	9.60	9.5	2.3	22.0	10.5	13.0	210	220	16.0	0.10
410307	JTB-70/10	ACSR-70/10	11.40	11.5	2.6	26.0	12.5	14.0	250	260	22.2	0.16
410309	JTB-95/15	ACSR-95/15	13.61	14.0	2.6	31.0	15.0	15.0	260	270	33.3	0.18
410310	JTB-95/20	ACSR-95/20	13.87	14.0	2.6	31.5	15.2	15.0	260	270	35.3	0.18
410312	JTB-120/7	ACSR-120/7	14.50	15.0	3.1	33.0	16.0	15.0	300	310	26.2	0.29
410313	JTB-120/20	ACSR-120/20	15.07	15.5	3.1	35.0	17.0	15.0	300	310	39.0	0.31
410316	JTB-150/8	ACSR-150/8	16.00	16.0	3.1	36.0	17.5	17.5	310	320	31.2	0.33
410317	JTB-150/20	ACSR-150/20	16.67	17.0	3.1	37.0	18.0	17.5	310	320	44.3	0.34
410318	JTB-150/25	ACSR-150/25	17.10	17.5	3.1	39.0	19.0	17.5	310	320	51.4	0.36
410320	JTB-185/10	ACSR-185/10	18.00	18.0	3.4	40.0	19.5	18.0	350	360	38.8	0.46
410321	JTB-185/25	ACSR-185/25	18.90	19.5	3.4	43.0	21.0	18.0	350	360	56.4	0.51
410322	JTB-185/30	ACSR-185/30	18.88	19.5	3.4	43.0	21.0	18.0	350	360	61.1	0.51
410324	JTB-210/10	ACSR-210/10	19.00	20.0	3.6	43.0	21.0	19.5	360	370	42.9	0.54
410325	JTB-210/25	ACSR-210/25	19.98	20.0	3.6	44.0	21.5	19.5	360	370	62.7	0.56
410326	JTB-210/35	ACSR-210/35	20.38	20.5	3.6	45.0	22.0	19.5	400	410	70.5	0.67
410328	JTB-240/30	ACSR-240/30	21.60	22.0	3.9	48.0	23.5	20.0	370	380	71.8	0.68
410329	JTB-240/40	ACSR-240/40	21.66	22.0	3.9	48.0	23.5	20.0	460	470	79.2	0.68

Fig 4.9

Desenho	Catálogo	Condutor Adequado		Dimensões (mm)						Figura	Carga de Escorregamento \geq (kN)	Peso (kg)
		Catálogo	Diâmetro do Condutor (mm)	D ₁	D ₂	d ₁	d ₂	L ₁	L ₂			
CJ	JY-50/30	ACSR-50/30	11.60	32	14	19.5	7.4	380	190	1	41	0.74
CJ	JY-70/40	ACSR-70/40	13.60	32	18	23.5	8.8	440	220	1	55	0.75
CJ	JY-95/55	ACSR-95/55	16.00	36	20	25.5	10.2	550	260	1	74	0.81
CJ	JY-120/70	ACSR-120/70	18.00	36	22	24.0	11.5	590	290	1	55	0.86
CJ	JYD-50/30	ACSR-50/30	11.60	32	18	19.5	11.6	270	100	1	41	0.55
CJ	JYD-70/40	ACSR-70/40	13.60	32	22	23.5	13.6	310	110	1	55	0.57
CJ	JYD-95/55	ACSR-95/55	16.00	36	24	25.5	16.0	400	130	1	74	0.64
CJ	JYD-120/70	ACSR-120/70	18.00	36	24	25.5	18.0	400	130	1	91	0.94
CJ	JY-120/20	ACSR-120/20	15.07	30	14	16.5	6.2	380	130	2	39	0.92
CJ	JY-120/25	ACSR-120/25	15.74	30	14	17.0	7.0	410	150	2	45	0.95
CJ	JY-150/20	ACSR-150/20	16.67	32	14	18.0	6.2	430	130	2	44	0.95
CJ	JY-150/25	ACSR-150/25	17.10	32	14	18.5	7.0	440	150	2	51	0.99
CJ	JY-150/35	ACSR-150/35	17.50	32	16	19.0	8.2	480	180	2	62	1.08
CJ	JY-185/25	ACSR-185/25	18.90	32	14	20.5	7.0	480	150	2	56	1.02
CJ	JY-185/30	ACSR-185/30	18.88	32	14	20.5	7.6	490	170	2	61	1.12
CJ	JY-185/45	ACSR-185/45	19.60	34	18	21.0	9.0	530	200	2	76	1.28
CJ	JY-240/30	ACSR-240/30	21.60	36	16	23.0	7.9	570	170	2	70	1.28
CJ	JY-240/40	ACSR-240/40	21.66	36	16	23.0	8.7	590	190	2	80	1.33
CJ	JY-240/55	ACSR-240/55	22.40	36	20	24.0	10.3	640	230	2	100	1.56
CJ	JY-300/15	ACSR-300/15	23.01	40	14	24.5	5.7	560	120	2	65	1.50
CJ	JY-300/20	ACSR-300/20	24.43	40	14	25.0	6.5	580	140	2	70	1.52
CJ	JY-300/25	ACSR-300/25	23.76	40	14	25.0	7.3	600	160	2	80	1.58
CJ	JY-300/40	ACSR-300/40	23.94	40	16	25.5	8.7	640	190	2	90	1.70
CJ	JY-300/50	ACSR-300/50	24.26	40	18	26.0	9.6	660	210	2	100	1.79
CJ	JY-300/70	ACSR-300/70	25.20	42	22	27.0	11.5	710	260	2	120	2.09
CJ	JY-400/20	ACSR-400/20	26.91	45	14	28.5	6.5	580	140	2	85	1.51
CJ	JY-400/25	ACSR-400/25	26.64	45	14	28.5	7.3	660	160	2	90	2.12
CJ	JY-400/35	ACSR-400/35	26.82	45	16	28.5	8.2	680	180	2	100	2.25
CJ	JY-400/50	ACSR-400/50	27.63	45	20	29.5	9.9	730	220	2	120	2.48
CJ	JY-400/65	ACSR-400/65	28.00	48	22	29.5	11.0	760	250	2	130	2.73
CJ	JY-400/95	ACSR-400/95	29.14	48	26	31.0	13.2	830	300	2	160	3.07
CJ	JY-500/35	ACSR-500/35	30.00	52	16	31.5	8.2	740	180	2	110	2.36
CJ	JY-500/45	ACSR-500/45	30.00	52	18	31.5	9.1	760	200	2	120	3.12
CJ	JY-500/65	ACSR-500/65	30.96	52	22	32.5	11.0	820	250	2	150	3.32
CJ	JY-630/45	ACSR-630/45	33.60	60	18	35.5	9.1	840	200	2	140	4.45
CJ	JY-630/55	ACSR-630/55	34.32	60	20	36.0	10.3	880	230	2	155	4.67
CJ	JY-630/80	ACSR-630/80	34.82	60	24	36.5	12.3	940	280	2	180	5.25
CJ	JY-800/55	ACSR-800/55	38.40	65	20	40.0	10.3	950	230	2	180	5.72
CJ	JY-800/70	ACSR-800/70	38.58	65	22	40.5	11.5	980	260	2	200	5.84
CJ	JY-800/100	ACSR-800/100	38.98	65	26	40.5	13.7	1050	310	2	230	6.56

Observação: Temos outros modelos de ferragens além dos informados na tabela acima. Se precisar de um modelo que não está listado acima, consulte a TEXPI: contato@texpi.com.br
Nota: Tenemos otros modelos de herrajes además de los informados en la tabla anterior. Si necesita un modelo que no figura en la lista anterior, consulte a TEXPI: contato@texpi.com.br



Emenda para Cabo Condutor ASCR Tipo JYD
Junção Sobreposta, Compressão Hidráulica

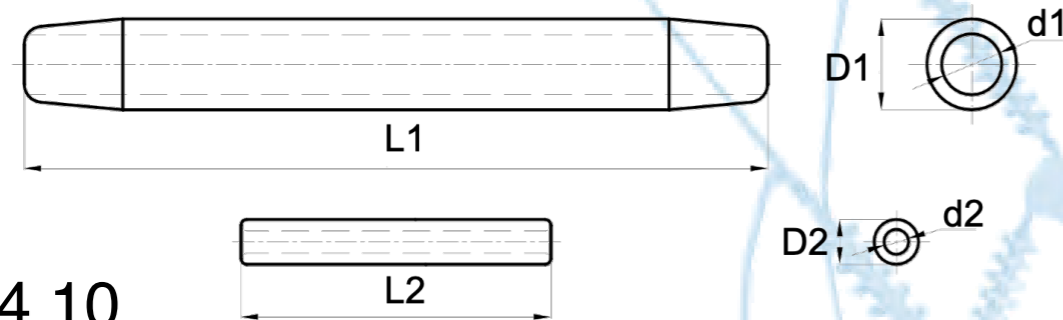


Fig 4.10

Desenho	Catálogo	Condutor Adequado		Dimensões (mm)						Carga de Escorregamento \geq (kN)	Peso (kg)
		Catálogo	Diâmetro do Condutor (mm)	D ₁	D ₂	L ₁	L ₂	d ₁	d ₂		
CJ	JYD-120/20	ACSR-120/20	15.07	30	14	300	70	16.5	9.25	39	0.40
CJ	JYD-120/25	ACSR-120/25	15.74	30	16	310	80	17.0	10.5	44	0.42
CJ	JYD-150/20	ACSR-150/20	16.67	32	16	360	70	18.0	9.2	44.0	0.61
CJ	JYD-150/25	ACSR-150/25	17.10	32	16	360	80	18.5	10.5	51.0	0.62
CJ	JYD-150/35	ACSR-150/35	17.50	32	18	390	100	19.0	12.5	62.0	0.64
CJ	JYD-185/25	ACSR-185/25	18.90	32	18	400	80	20.5	10.5	56.0	0.68
CJ	JYD-185/30	ACSR-185/30	18.88	32	18	400	90	20.5	11.6	61.0	0.68
CJ	JYD-185/45	ACSR-185/45	19.60	34	20	410	100	21.0	14.0	76.0	0.72
420401	JYD-240/30	ACSR-240/30	21.60	36	20	460	100	23.0	12.0	71.8	1.03
420402	JYD-240/40	ACSR-240/40	21.66	36	20	440	100	23.0	13.3	80.0	0.97
420403	JYD-240/55	ACSR-240/55	22.40	36	22	470	120	24.0	16.0	100.0	1.01
420404	JYD-300/15	ACSR-300/15	23.01	40	18	470	70	24.5	8.4	65.0	1.27
420405	JYD-300/20	ACSR-300/20	23.43	40	18	490	80	25.0	9.8	72.0	1.30
420406	JYD-300/25	ACSR-300/25	23.76	40	20	480	90	25.5	11.2	79.0	1.27
420407	JYD-300/40	ACSR-300/40	23.94	40	20	490	100	25.5	13.3	90.0	1.28
420408	JYD-300/50	ACSR-300/50	24.26	40	22	490	120	26.0	15.0	98.2	1.30
420409	JYD-300/70	ACSR-300/70	25.20	42	24	520	130	27.0	18.0	122.0	1.48
420410	JYD-400/20	ACSR-400/20	26.91	45	18	550	80	28.5	9.8	84.0	1.75
420411	JYD-400/25	ACSR-400/25	26.64	45	20	550	90	28.5	11.2	91.0	1.78
420412	JYD-400/35	ACSR-400/35	26.82	45	22	540	100	28.5	13.0	99.0	1.79
420413	JYD-400/50	ACSR-400/50	27.63	45	24	570	120	29.5	15.4	117.2	1.87
420414	JYD-400/65	ACSR-400/65	28.00	48	26	560	130	29.5	17.2	128.4	2.28
420416	JYD-500/35	ACSR-500/35	30.00	52	22	620	100	31.5	13.0	114.0	2.82
420417	JYD-500/45	ACSR-500/45	30.00	52	24	610	110	31.5	14.0	122.0	2.88
420418	JYD-500/65	ACSR-500/65	30.96	52	26	640	130	32.5	17.2	146.3	2.93
420419	JYD-630/45	ACSR-630/45	33.60	60	24	690	110	35.5	14.0	141.0	3.80
420420	JYD-630/55	ACSR-630/55	34.32	60	26	680	120	36.0	16.0	156.0	3.63
CJ	JYD-720/50	ACSR-720/50	36.24	60	24	715	120	38.0	15.0	162.1	3.60
420422	JYD-800/55	ACSR-800/55	38.40	65	26	780	120	40.0	16.0	182.0	4.65
420423	JYD-800/70	ACSR-800/70	38.58	65	26	760	130	40.5	18.0	196.7	4.47

Emenda para Cabo Condutor ASCR Tipo JY
Junção Sobreposta(1) ou Terminal(2)

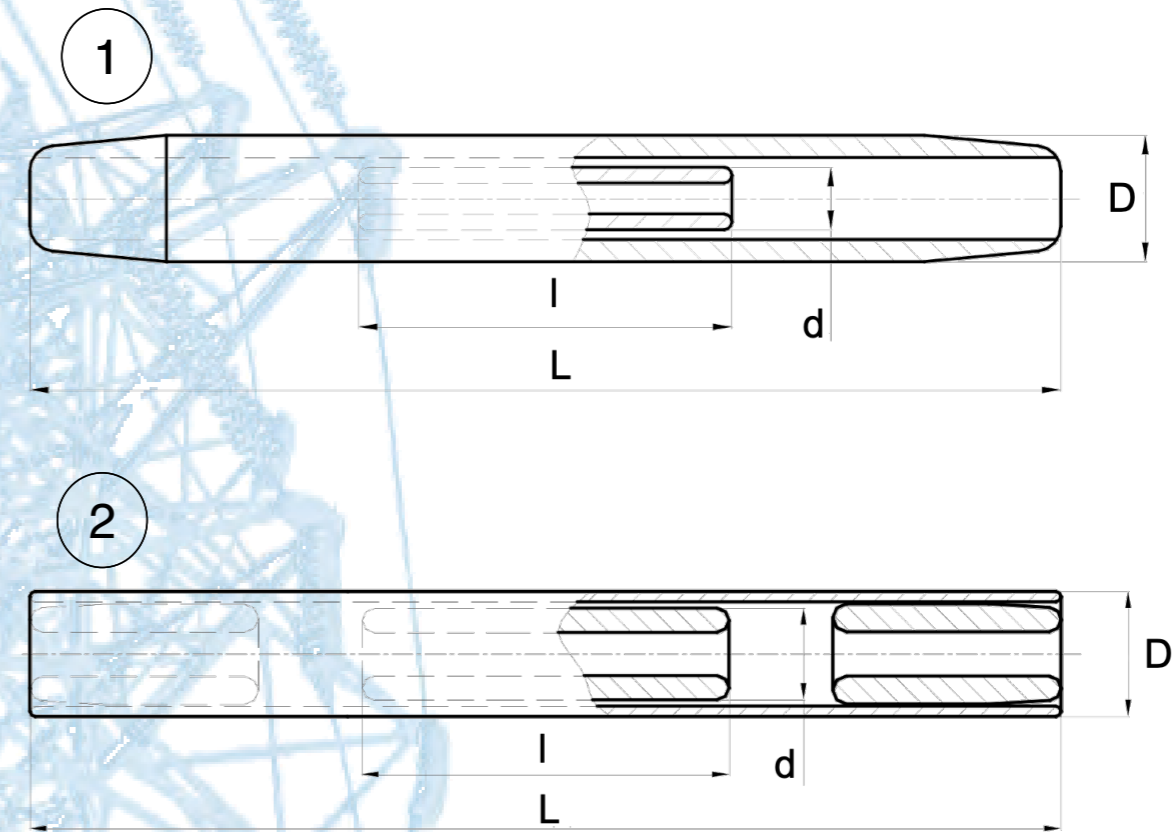


Fig 4.11

Desenho	Catálogo	Condutor Adequado		Dimensões (mm)				Figura	Carga de Escorregamento \geq (kN)	Peso (kg)
		Catálogo	Diâmetro do Condutor (mm)	D	d	L	L			
CJ	JY-70/40BG	ACSR/AW-70/40	13.60	34	18	490	260	2	57.6	1.20
CJ	JY-95/55BG	ACSR/AW-95/55	16.00	36	20	550	260	2	76.2	0.81
CJ	JY-150/20BG	ACSR/AW-150/20	16.67	32	14	520	180	1	42.8	0.95
CJ	JY-150/35BG	ACSR/AW-150/35	17.50	32	16	495	210	1	58.0	0.94
CJ	JY-185/25BG	ACSR/AW-185/25	18.90	36	18	500	160	1	63.0	1.29
CJ	JY-185/30BG	ACSR/AW-185/30	18.88	36	18	510	180	1	69.0	1.08
CJ	JY-240/30BG	ACSR/AW-240/30	21.60	40	20	590	200	1	79.6	1.22
CJ	JY-240/40BG	ACSR/AW-240/40	21.66	36	16	630	230	1	73.34	1.28
CJ	JY-240/55BG	ACSR/AW-240/40	22.40	40	20	660	260	1	111.7	1.90
CJ	JY-300/40BG	ACSR/AW-300/40	23.94	42	18	670	230	1	90.0	2.04
CJ	JY-400/50BG	ACSR/AW-400/50	27.63	48	24	790	280	1	130.7	2.89
CJ	JY-400/95BG	ACSR/AW-400/95	29.14	48	26	870	340	1	162.7	3.53

Observação: Temos outros modelos de ferragens além dos informados na tabela acima. Se precisar de um modelo que não está listado acima, consulte a TEXPI: contato@texpi.com.br
 Nota: Tenemos otros modelos de herrajes además de los informados en la tabla anterior. Si necesita un modelo que no figura en la lista anterior, consulte a TEXPI: contato@texpi.com.br



Emenda para Cabo Condutor ASCR/AW Tipo JYD
Junção Sobreposta(1) e Terminal(2)

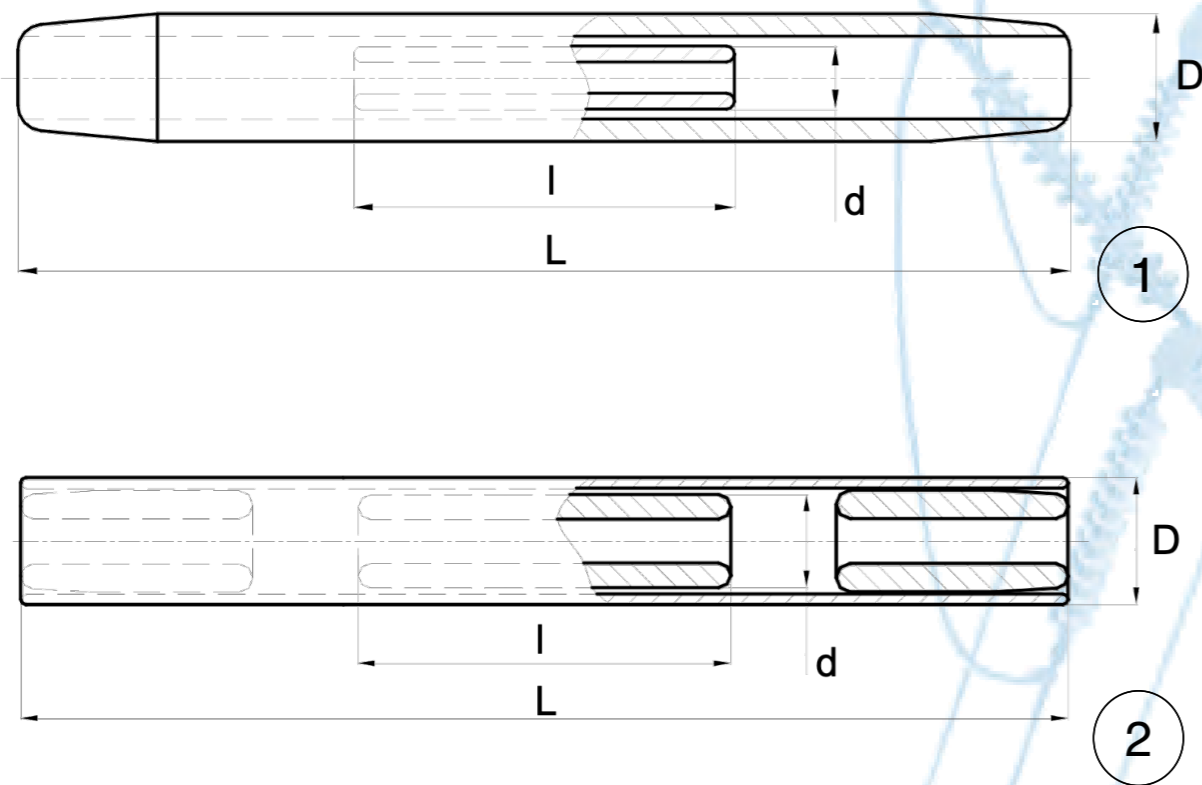


Fig 4.12

Desenho	Catálogo	Condutor Adequado		Dimensões (mm)				Figura	Carga de Escorregamento \geq (kN)	Peso (kg)
		Catálogo	Diâmetro do Condutor (mm)	D	d	L	l			
CJ	JYD-70/40BG	ACSR/AW-70/40	13.60	34	22	330	110	2	57.6	0.57
CJ	JYD-240/30BG	ACSR/AW-240/30	21.60	36	20	510	140	1	66.1	1.78
CJ	JYD-300/25BG	ACSR/AW-300/25	23.76	42	24	500	90	1	80.4	1.40
CJ	JYD-300/40BG	ACSR/AW-300/40	23.94	42	24	520	110	1	90.0	1.48
CJ	JYD-300/50BG	ACSR/AW-300/50	24.26	42	24	550	130	1	101.2	1.50
CJ	JYD-300/70BG	ACSR/AW-300/70	25.20	48	28	550	140	2	137.0	2.03
CJ	JYD-400/35BG	ACSR/AW-400/35	26.82	48	26	550	120	1	101.1	2.07
CJ	JYD-400/50BG	ACSR/AW-400/50	27.63	48	26	600	130	1	130.7	2.30
CJ	JYD-630/45BG	ACSR/AW-630/45	33.60	60	28	740	130	1	143.9	4.14
CJ	JYD-720/50BG	ACSR/AW-720/50	36.20	60	24	780	135	1	158.7	3.63

Emenda para Cabo Condutor AACSR Tipo JY
Junção Sobreposta(1) ou Terminal(2)

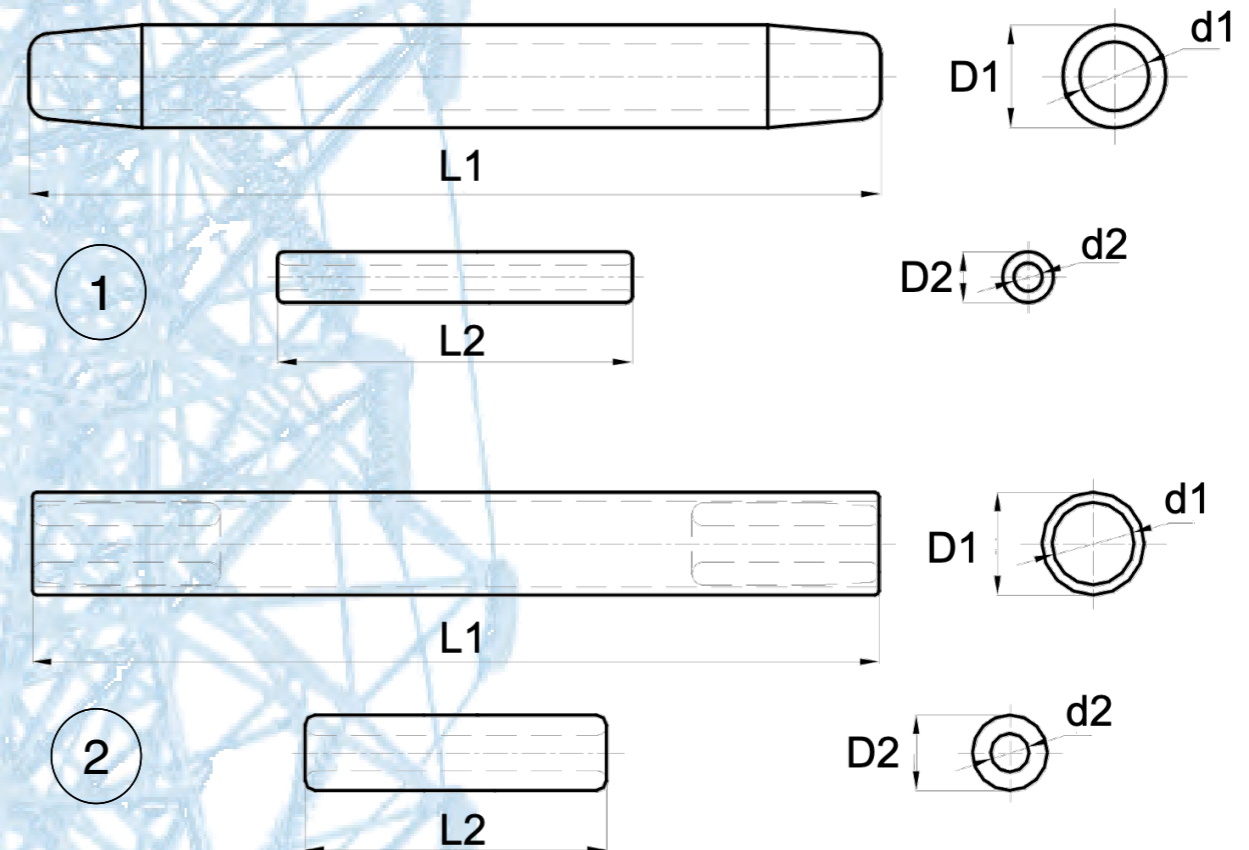


Fig 4.13

Desenho	Catálogo	Condutor Adequado		Dimensões (mm)				Figura	Carga de Escorregamento \geq (kN)	Peso (kg)
		Catálogo	Diâmetro do Condutor (mm)	D ₁	D ₂	L ₁	L ₂			
CJ	JY-70/40H	AACSR-70/40	13.60	32	18	460	240	2	63.4	0.60
CJ	JY-95/55H	AACSR-95/55	16.00	36	20	590	260	2	86.0	1.42
CJ	JY-120/20HG	AACSR-120/20	15.07	32	14	410	130	1	56.1	0.78
CJ	JY-150/25H	AACSR-150/25	17.10	36	16	520	170	1	68.6	1.27
CJ	JY-185/30HG	AACSR-185/30	18.88	38	14	583	170	1	82.6	1.41
CJ	JY-240/40HG	AACSR-240/40	21.66	45	16	658	190	1	108.8	2.38
CJ	JY-400/25H	AACSR-400/25	26.64	52	14	660	160	1	140.0	2.79
CJ	JY-400/50H	AACSR-400/50	27.63	55	22	885	220	1	166.0	4.56
CJ	JY-400/95H	AACSR-400/95	29.14	60	26	1005	300	1	215.0	6.55

Observação: Temos outros modelos de ferragens além dos informados na tabela acima. Se precisar de um modelo que não está listado acima, consulte a TEXPI: contato@texpi.com.br
Nota: Tenemos otros modelos de herrajes además de los informados en la tabla anterior. Si necesita un modelo que no figura en la lista anterior, consulte a TEXPI: contato@texpi.com.br



Emenda para Cabo Condutor AACSR Tipo JYD

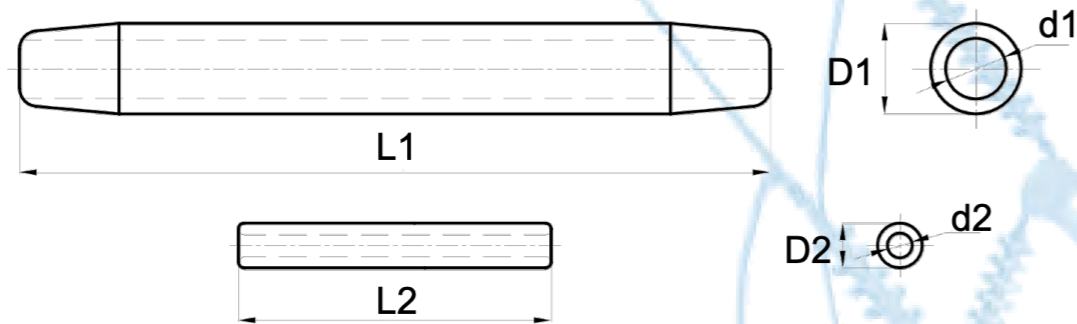


Fig 4.14

Desenho	Catálogo	Condutor Adequado		Dimensões (mm)						Carga de Escorregamento \geq (kN)	Peso (kg)
		Catálogo	Diâmetro do Condutor (mm)	D ₁	D ₂	d ₁	d ₂	L ₁	L ₂		
CJ	JYD-185/30H	AACSR-185/30	18.88	38	18	20.5	11.7	460	70	82.6	1.08
CJ	JYD-240/40H	AACSR-240/40	21.66	45	20	23.0	13.3	580	105	108.8	1.98
CJ	JYD-300/50HG	AACSR-300/50	24.26	52	24	26.0	15.0	635	120	136.5	2.99
CJ	JYD-300/70H	AACSR-300/70	25.20	52	24	27.0	18.0	660	130	160.0	2.96
CJ	JYD-366/60HG	AACSR-366/60	26.80	48	26	28.8	17.0	600	140	180.9	2.21
CJ	JYD-400/50HG	AACSR-400/50	27.63	55	24	29.6	15.4	660	130	165.9	3.28
CJ	JYD-400/65H	AACSR-400/65	28.00	52	28	29.8	17.2	680	145	206.5	3.06
CJ	JYD-465/60H	AACSR-465/60	29.80	52	28	31.6	17.0	680	135	222.5	2.87
CJ	JYDH-720/50H	AACSR-720/50	36.24	60	24	38.5	15.0	940	120	262.3	4.57

Emenda para Cabo Condutor TACSR Tipo JYD

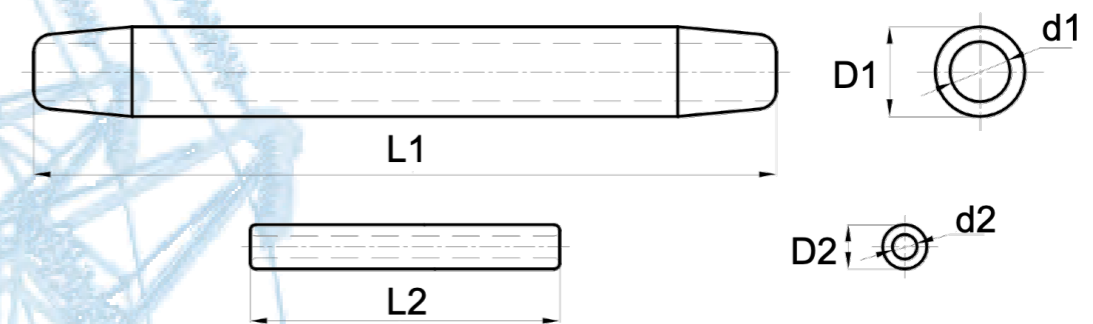


Fig 4.16

Desenho	Catálogo	Condutor Adequado		Dimensões (mm)						Carga de Escorregamento \geq (kN)	重量
		Catálogo	Diâmetro do Condutor (mm)	D ₁	D ₂	L ₁	L ₂	d ₁	d ₂		
CJ	JYD-185/30N	TACSR-185/30	18.88	36	18	400	90	20.5	11.6	58.2	1.16
CJ	JYD-240/30N	TACSR-240/30	21.60	45	20	460	100	23.0	12.0	69.5	1.62
CJ	JYD-240/40N	TACSR-240/40	16.67	45	20	460	100	23.0	13.3	76.6	1.62
CJ	JYD-300/25N	TACSR-300/25	17.10	50	20	580	90	25.5	11.2	51.0	0.62
CJ	JYD-400/35N	TACSR-400/35	26.82	55	24	580	100	28.5	8.1	93.6	2.90
CJ	JYD-400/50N	TACSR-400/50	27.63	55	26	570	120	29.5	15.4	128.3	2.92
CJ	JYD-500/45N	TACSR-500/45	30.00	65	24	610	110	31.5	14.0	121.9	4.44
CJ	JYD-630/55NH	TACSR-630/55	34.30	70	26	700	120	36.0	16.0	764.3	5.66

Emenda para Cabo Condutor TACSR Tipo JY

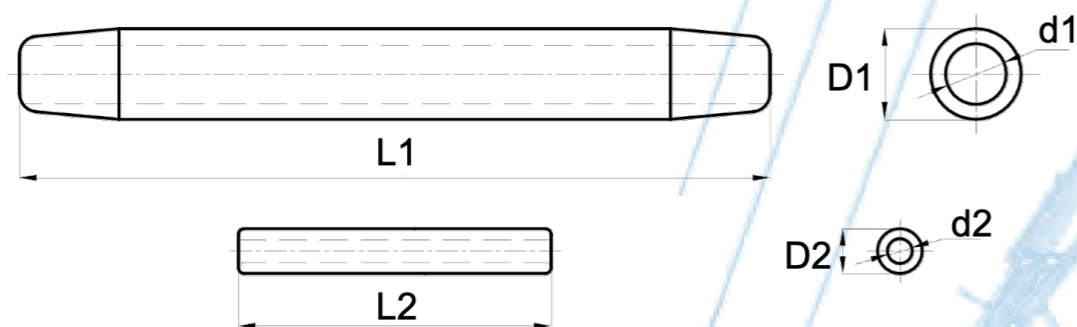


Fig 4.15

Desenho	Catálogo	Condutor Adequado		Dimensões (mm)						Carga de Escorregamento \geq (kN)	重量
		Catálogo	Diâmetro do Condutor (mm)	D ₁	D ₂	L ₁	L ₂	d ₁	d ₂		
CJ	JY-120/25N	TACSR-120/25	15.74	36	14	420	150	17.0	7.0	45.49	0.95
CJ	JY-150/20N	TACSR-150/20	16.67	36	14	430	130	18.0	6.2	44.30	0.99
CJ	JY-185/30N	TACSR-150/20	18.88	36	16	620	200	20.5	7.6	58.18	1.16

Observação: Temos outros modelos de ferragens além dos informados na tabela acima. Se precisar de um modelo que não está listado acima, consulte a TEXPI: contato@texpi.com.br
Nota: Tenemos otros modelos de herrajes además de los informados en la tabla anterior. Si necesita un modelo que no figura en la lista anterior, consulte a TEXPI: contato@texpi.com.br



Reparo para Cabo Condutor ACSR e para Cabo de Aço Tipo JX



Fig 4.17

Desenho	Catálogo	Condutor Adequado		Dimensões (mm)			Peso
		Tipo	Catálogo	D	L	r	
CJ	JX-50/30	Reforçado com Alma de Aço	ACSR-50/30	26	150	6.3	0.15
CJ	JX-70/40		ACSR-70/40	26	150	7.3	0.16
CJ	JX-95/15		ACSR-95/15	26	150	7.25	0.17
CJ	JX-95/20		ACSR-95/20	26	150	7.25	0.17
CJ	JX-95/55		ACSR-95/55	32	140	8.5	0.17
CJ	JX-120/7		ACSR-120/7	26	150	8.0	0.17
CJ	JX-120/20		ACSR-120/20	26	150	8.0	0.17
CJ	JX-120/25		ACSR-120/25	26	150	8.4	0.18
CJ	JX-150/20		ACSR-150/20	32	140	9.0	0.18
CJ	JX-150/25		ACSR-150/25	32	140	9.5	0.18
CJ	JX-150/35		ACSR-150/35	32	140	9.5	0.18
510601	JX-185/10		ACSR-185/10	32	170	10.0	0.20
510602	JX-185		ACSR 185/25 185/30 185/45 210/10	32	170	10.5	0.20
510603	JX-210		ACSR 210/25 210/35	34	220	11.0	0.29
510604	JX-240		ACSR 240/30 240/40 210/50	36	220	11.5	0.33
510605	JX-240/55	ACSR-240/55	36	220	12.0	0.31	
510606	JX-300/15	ACSR-300/15	40	270	12.5	0.52	
510607	JX-300	ACSR 300/20 300/25 300/40 300/50	40	270	13.0	0.51	
510608	JX-300/70	ACSR-300/70	42	270	14.5	0.55	
510609	JX-400	ACSR 400/20 400/25 400/35 400/50	45	320	14.5	0.75	
510610	JX-400/65	ACSR-400/65	48	320	15.0	0.90	
510611	JX-400/95	ACSR-400/95	48	320	15.5	0.85	
510612	JX-500	ACSR 500/35 500/45 500/65	52	320	16.0	1.07	
510613	JX-630	ACSR 630/45 630/55 630/80	60	370	18.0	1.70	
510614	JX-800/55	ACSR-800/55	65	370	20.0	1.90	
510615	JX-800	ACSR 800/70 800/100	65	370	20.5	1.90	
CJ	JX-720/50	ACSR-720/50	60	370	19.0	0.73	
CJ	JX-1000/45	AACSR 100/45-72/7	72	420	21.85	2.92	
CJ	JX-95/55H	AACSR-95/55	36	220	8.5	0.57	
CJ	JX-300/25N	AACSR-300/25	50	270	13.0	1.33	
CJ	JX-150/25H	AACSR-150/25	36	220	9.25	0.56	
CJ	JX-400/50H	AACSR-400/50	55	320	14.5	1.91	
CJ	JX-400/65H	AACSR-400/65	52	320	15.0	1.68	
510701	JX-35G	Cabo de Aço	AS-35	16	120	4.2	0.11
510702	JX-50G		AS-50	18	120	4.8	0.14
510703	JX-70G		AS-70	22	140	5.8	0.25
CJ	JX-80G		AS-80	24	140	6.1	0.30
510704	JX-100G		AS-100	24	160	7.0	0.41
CJ	JX-125G		AS-125	30	180	7.6	1.44

Observação: Temos outros modelos de ferragens além dos informados na tabela acima. Se precisar de um modelo que não está listado acima, consulte a TEXPI: contato@texpi.com.br
Nota: Tenemos otros modelos de herrajes además de los informados en la tabla anterior. Si necesita un modelo que no figura en la lista anterior, consulte a TEXPI: contato@texpi.com.br



Grampo Paralelo para Cabo de Aço Tipo JBB

Grampo Paralelo para Cabo Condutor AAC e ACSR Tipo JB

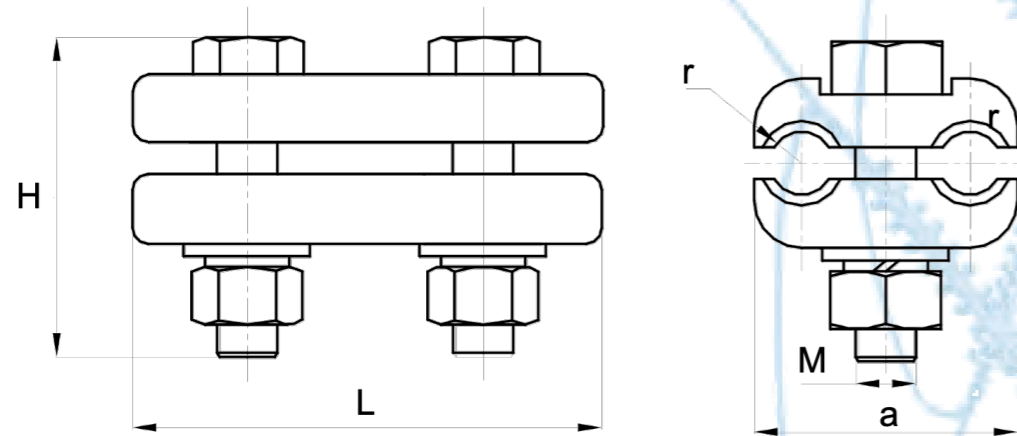
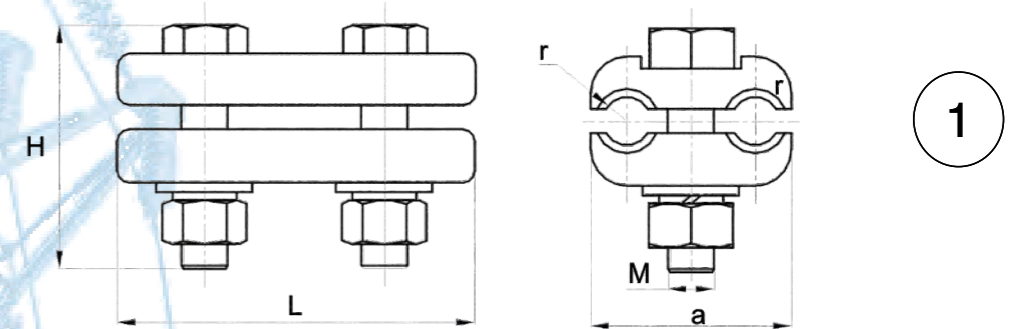
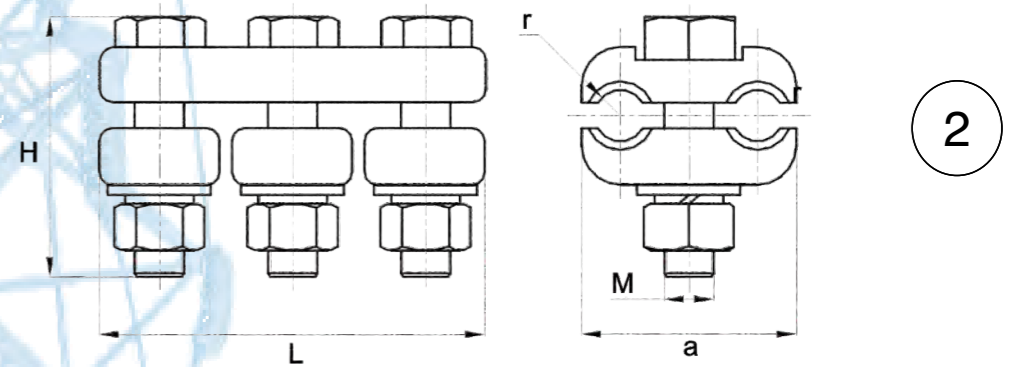


Fig 4.18

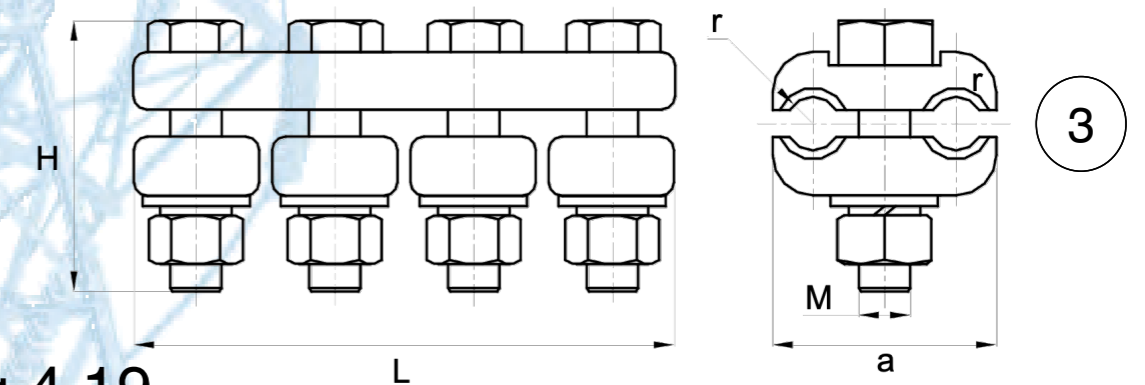
Desenho	Catálogo	Seção Transversal Cabo de Aço (mm ²)	Dimensões (mm)					Peso (kg)
			a	M	L	r	H	
610101	JBB-1	25-35	44	12	90	4.5	50	0.66
610102	JBB-2	50-70	50	16	90	6.0	60	1.00
610103	JBB-3	100-120	56	16	124	9.0	65	1.85



1



2



3

Fig 4.19

Desenho	Catálogo	Seção Transversal Cabo Condutor (mm ²)	Figura	Dimensões (mm)					Peso (kg)
				a	M	L	r	H	
610201	JB-0	16-25	1	36	10	72	3.5	42	0.22
610202	JB-1	25-50	1	43	12	80	5.0	53	0.35
610203	JB-2	70-95	2	50	12	114	7.0	65	0.65
610204	JB-3	120-150	2	62	16	140	8.5	70	1.05
610205	JB-4	185-240	2	71	16	144	11.0	75	1.25
CJ	JB-5	300-460	2	88	16	200	14.5	110	5.90
CJ	JB-6	500-630	3	105	16	230	18.5	120	6.50

Observação: Temos outros modelos de ferragens além dos informados na tabela acima. Se precisar de um modelo que não está listado acima, consulte a TEXPI: contato@texpi.com.br
Nota: Tenemos otros modelos de herrajes además de los informados en la tabla anterior. Si necesita un modelo que no figura en la lista anterior, consulte a TEXPI: contato@texpi.com.br



Terminal «Jumper» a Compressão Tipo JYT

Reparo Preformados para Condutor Tipo FYB e YJB

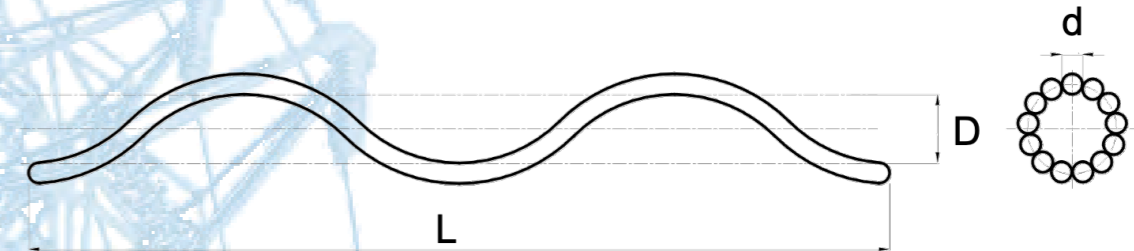
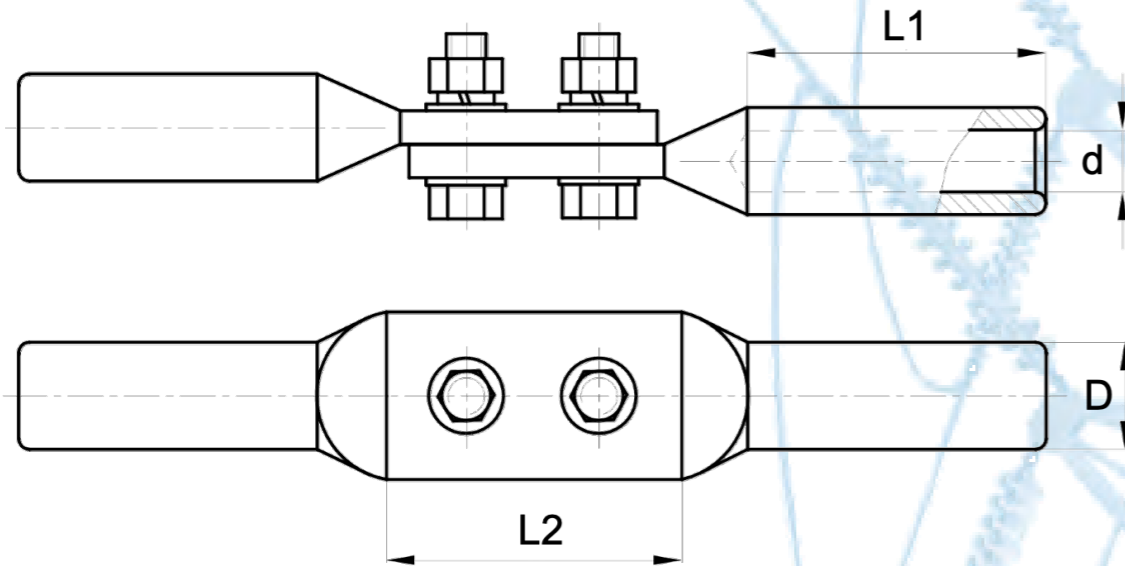


Fig 4.21

Fig 4.20

Desenho	Catálogo	Condutor Adequado		Dimensões (mm)				Peso
		Catálogo	Diâmetro do Condutor (mm)	D	L1	L2	d	
621101	JYT-35/6	ACSR-35/6	8.16	16	60	65	9.5	0.41
621102	JYT-50/8	ACSR-50/8	9.60	18	60	65	11.0	0.45
621103	JYT-70/10	ACSR-70/10	11.40	22	70	65	13.0	0.54
621104	JYT-95/15	ACSR-95/15	13.61	26	80	65	15.0	0.62
621105	JYT-120/7	ACSR-120/7	14.50	26	80	85	16.0	0.60
621106	JYT-120/20	ACSR-120/20	15.07	26	80	85	16.5	0.58
621107	JYT-150/8	ACSR-150/8	16.00	30	90	85	17.5	0.84
621108	JYT-150/20	ACSR-150/20	16.67	32	90	85	18.0	0.84
621109	JYT-150/25	ACSR-150/25	17.10	30	90	85	18.5	0.84
621110	JYT-185/10	ACSR-185/10	18.00	32	90	85	19.5	0.94
621111	JYT-185/25	ACSR-185/25	18.90	32	90	85	20.5	0.90
621112	JYT-185/30	ACSR-185/30	18.88	34	100	85	20.5	0.90
621113	JYT-210/10	ACSR-210/10	19.00	34	100	85	20.5	1.18
621114	JYT-210/25	ACSR-210/25	19.98	34	100	85	21.5	1.14
621115	JYT-210/35	ACSR-210/35	20.38	34	100	85	22.0	1.10

Desenho	Catálogo	Condutor Adequado		Dimensões (mm)			Número de Varetas por Grupo	Peso (kg)
		Catálogo	Diâmetro do Condutor (mm)	D	d	L		
510304	FYB-95/15	ACSR-95/15	13.61	3.6	11.4	420	13	0.16
510305	FYB-95/20	ACSR-95/20	13.87	3.6	11.4	420	13	0.16
510306	FYB-95/55	ACSR-95/55	16.00	3.6	13.3	420	16	0.17
510307	FYB-120/7	ACSR-120/7	14.50	3.6	12.0	450	14	0.18
510308	FYB-120/20	ACSR-120/20	15.07	3.6	12.5	450	14	0.18
510309	FYB-120/25	ACSR-120/25	15.74	3.6	13.0	450	14	0.19
510310	FYB-150/8	ACSR-150/8	16.00	3.6	13.3	480	16	0.20
510311	FYB-150/20	ACSR-150/20	16.67	3.6	14.7	480	16	0.21
510312	FYB-150/25	ACSR-150/25	17.10	3.6	14.2	480	16	0.21
510313	FYB-150/35	ACSR-150/35	17.50	3.6	14.5	480	16	0.21
CJ	YJB-35	ACSR-35	8.40	3.6	7.1	270	9	0.08
CJ	YJB-50	ACSR-50	9.60	3.6	8.2	300	10	0.09
CJ	YJB-70	ACSR-70	11.40	3.6	9.7	340	11	0.12
CJ	YJB-95	ACSR-95	13.70	4.6	11.6	420	11	0.23
CJ	YJB-120	ACSR-120	15.20	4.6	12.9	450	12	0.27
CJ	YJB-150	ACSR-150	17.00	4.6	14.4	480	13	0.30
CJ	YJB-185	ACSR-185	19.00	4.6	16.2	580	14	0.39
CJ	YJB-240	ACSR-240	21.60	6.3	18.4	640	12	0.66
CJ	YJB-300	ACSR-300	24.20	6.3	20.5	700	13	0.80
CJ	YJB-400	ACSR-400	28.00	6.3	23.8	820	14	1.05
CJ	YJB-300Q	ACSR-300Q	23.50	6.3	20.0	700	13	0.80
CJ	JYB-400Q	ACSR-400Q	27.20	6.3	23.0	820	14	1.05
CJ	JYB-500Q	ACSR-500Q	30.20	6.3	25.7	870	16	1.74

Observação: Temos outros modelos de ferragens além dos informados na tabela acima. Se precisar de um modelo que não está listado acima, consulte a TEXPI: contato@texpi.com.br
Nota: Tenemos otros modelos de herrajes además de los informados en la tabla anterior. Si necesita un modelo que no figura en la lista anterior, consulte a TEXPI: contato@texpi.com.br



Terminais para Redução de Bundle de 4 para Bundle de 2 Cabos

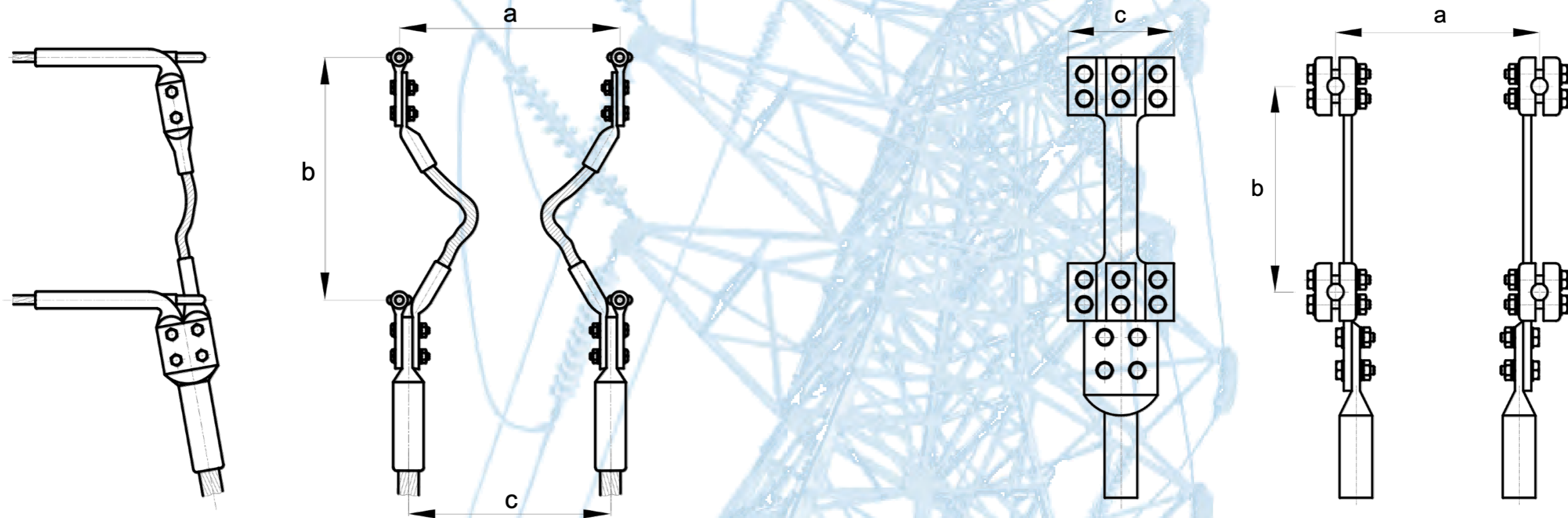


Fig 4.22

Desenho	Catálogo	Condutor Adequado		Dimensões (mm)			Peso (kg)
		Condutor do Bundle	Condutor Jumper	a	b	c	
CJ	JR-2/4-(300/40)	ACSR-300/40	TAACSR-1400	450	450	400	25.0
CJ	JR-2/4-(400/35)	ACSR-400/35	TAACSR-1400	450	450	400	26.5
CJ	JR-2/4-(400/50)	ACSR-400/50	TAACSR-1400	450	450	400	26.5
CJ	JR-2/4-(500/45)	ACSR-500/45	TAACSR-1400	450	450	400	27.5
CJ	JT-2X1400/4X500	ACSR-500/35 ou 50	TAACSR-1400	450	450	400	19.0

Observação: Temos outros modelos de ferragens além dos informados na tabela acima. Se precisar de um modelo que não está listado acima, consulte a TEXPI: contato@texpi.com.br
Nota: Tenemos otros modelos de herrajes además de los informados en la tabla anterior. Si necesita un modelo que no figura en la lista anterior, consulte a TEXPI: contato@texpi.com.br



Grampo Paralelo para Cabo Condutor tipo JBK

Grampo Paralelo para Cabo Condutor com Cobertura Isolante Tipo JYB

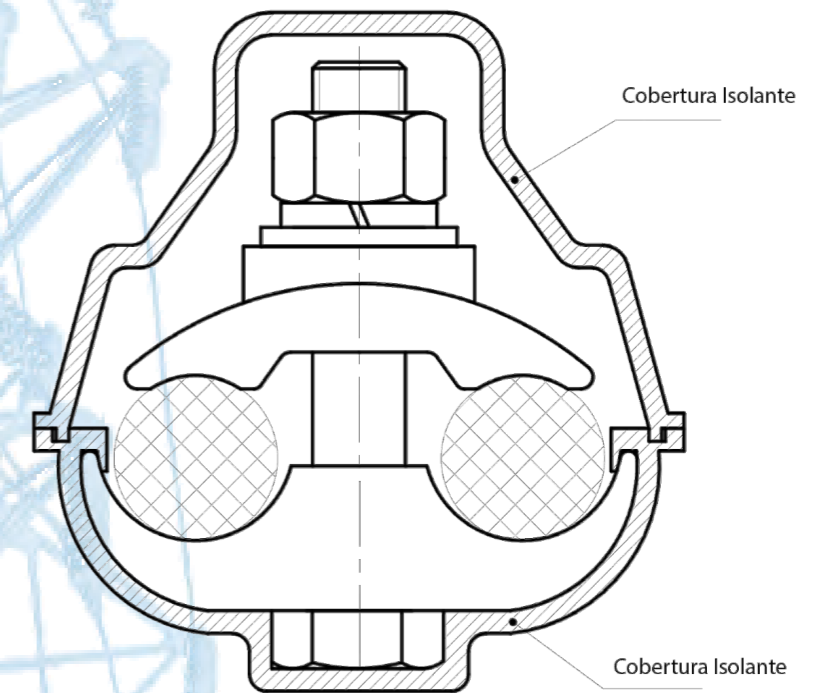
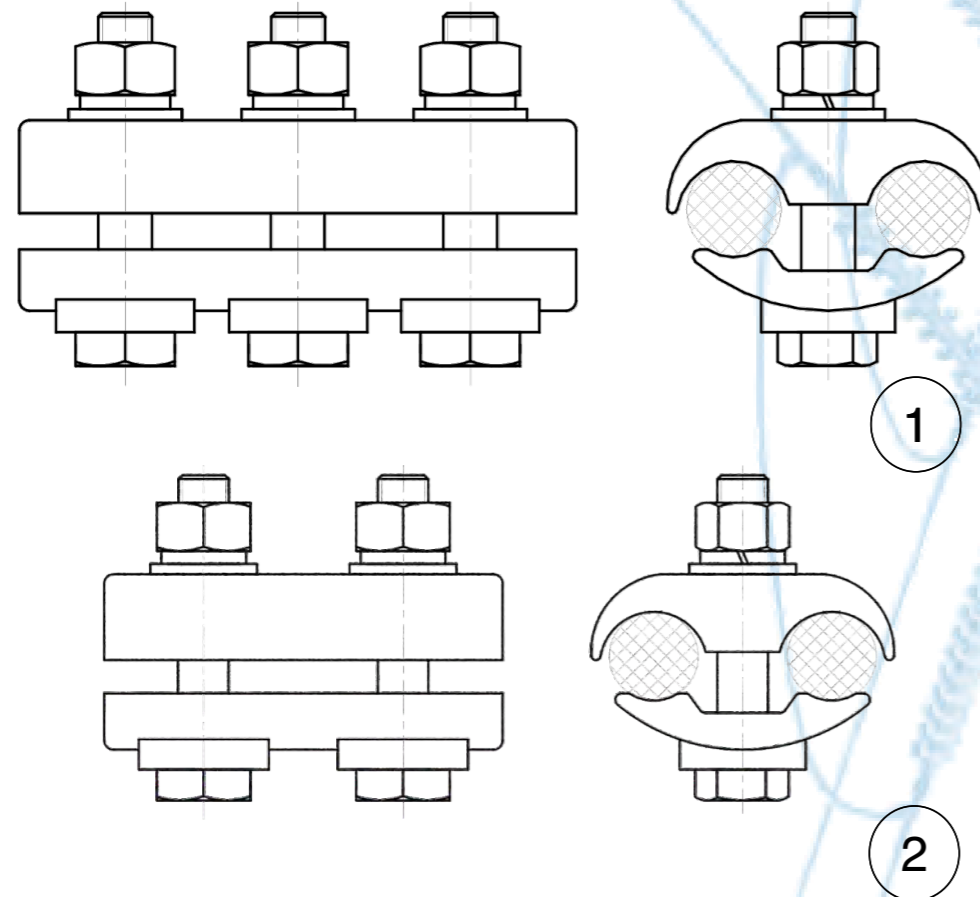


Fig 4.23

Fig 4.24

Desenho	Catálogo	Applicable Conductor mm ²	Figura
CJ	JBK-4-35/2	4~35	1
CJ	JBK-10-70/2	10~70	1
CJ	JBK-16-120/2	16~120	1
CJ	JBK-16-120/3	16~120	2
CJ	JBK-50-240/2	50~240	1
CJ	JBK-50/240/3	50~240	1
CJ	JBK-120-400/2	120~400	1
CJ	JBK-120-400/3	120~400	2
CJ	JBK-35-120	35~120	1
CJ	JBK-95-300	95~300	1
CJ	JBK-50-240D	50~240	1
CJ	JBK-16-120	16~120	1
CJ	JBK-50-240	50~240	1

Desenho	Catálogo	Condutor Adequado (mm ²)	Parafuso	Comprimento do Perímetro (mm)	Ampacidade (A)
CJ	JYB-16-150T	16~150	2×M8	70	450
CJ	JYB-50-240T	50~240	2×M10	85	670

Observação: Temos outros modelos de ferragens além dos informados na tabela acima. Se precisar de um modelo que não está listado acima, consulte a TEXPI: contato@texpi.com.br
 Nota: Tenemos otros modelos de herrajes además de los informados en la tabla anterior. Si necesita un modelo que no figura en la lista anterior, consulte a TEXPI: contato@texpi.com.br



FERRAGENS PROTETORAS



Protection fittings

They can keep the distance between the conductors, and restrain aeolian vibration. Safety products with voltage 220KV or above can meet the requirements of corona and radio interference at the highest working voltage.



Armadura Preformada

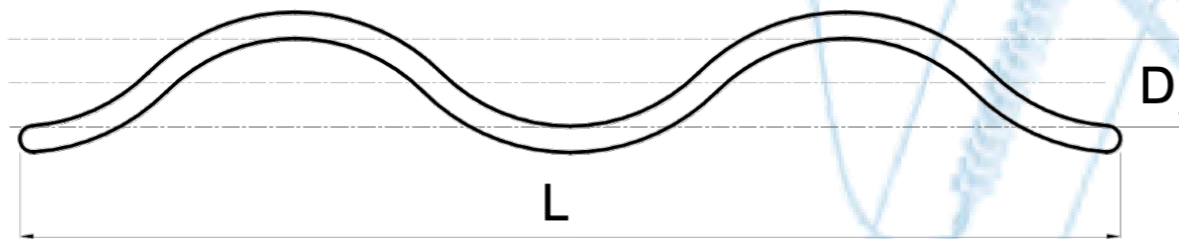


Fig 5.1

Desenho	Catálogo	Condutor Adequado		Dimensões (mm)			Número de Varetas por Grupo	Peso (kg)
		Catálogo	Diametro (mm)	D	d	L		
510404	FYH-95/15	ACSR-95/15	13.61	11.4	3.6	1400	13	0.53
510405	FYH-95/20	ACSR-95/20	13.87	11.4	3.6	1400	13	0.54
510406	FYH-95/55	ACSR-95/55	16.00	13.3	3.6	1500	16	0.62
510407	FYH-120/7	ACSR-120/7	14.50	12.0	3.6	1400	14	0.55
510408	FYH-120/20	ACSR-120/20	15.07	12.5	3.6	1400	14	0.57
510409	FYH-120/25	ACSR-120/25	15.74	13.0	3.6	1400	14	0.58
510410	FYH-120/70	ACSR-120/70	18.00	14.9	4.6	1800	14	0.75
510411	FYH-150/8	ACSR-150/8	16.00	13.3	3.6	1500	16	0.62
510412	FYH-150/20	ACSR-150/20	16.67	14.7	3.6	1500	16	0.65
510413	FYH-150/25	ACSR-150/25	17.10	14.2	3.6	1500	16	0.64
510414	FYH-150/35	ACSR-150/35	17.50	14.5	3.6	1500	16	0.66
510415	FYH-185/10	ACSR-185/10	18.00	14.9	4.6	1800	14	1.24
510416	FYH-185/25	ACSR-185/25	18.90	15.7	4.6	1800	14	1.25
510417	FYH-185/30	ACSR-185/30	18.88	15.7	4.6	1800	14	1.26
510418	FYH-185/45	ACSR-185/45	19.60	16.3	4.6	1800	14	1.26
510419	FYH-210/10	ACSR-210/10	19.00	15.9	4.6	1800	14	1.27
510420	FYH-210/25	ACSR-210/25	19.98	16.6	4.6	1800	14	1.28
510421	FYH-210/35	ACSR-210/35	20.38	16.9	4.6	1800	14	1.28
510422	FYH-210/50	ACSR-210/50	20.86	17.3	4.6	1800	14	1.30
510423	FYH-240/30	ACSR-240/30	21.60	17.9	4.6	1900	16	1.44
510424	FYH-240/40	ACSR-240/40	21.66	17.9	4.6	1900	16	1.44
510425	FYH-240/55	ACSR-240/55	22.40	18.6	4.6	1900	16	1.50
510426	FYH-300/15	ACSR-300/15	23.01	19.1	6.3	2000	13	2.30
510427	FYH-300/20	ACSR-300/20	23.43	19.4	6.3	2000	13	2.30
510428	FYH-300/25	ACSR-300/25	23.76	19.7	6.3	2000	13	2.33
510429	FYH-300/40	ACSR-300/40	23.94	19.9	6.3	2000	13	2.34
510430	FYH-300/50	ACSR-300/50	24.26	20.1	6.3	2000	13	2.34
510431	FYH-300/70	ACSR-300/70	25.20	20.9	6.3	2000	13	2.54
510432	FYH-400/20	ACSR-400/20	26.91	22.3	6.3	2200	14	2.80
510433	FYH-400/25	ACSR-400/25	26.64	22.1	6.3	2200	14	2.80
510434	FYH-400/35	ACSR-400/35	26.82	22.3	6.3	2200	14	2.80
510435	FYH-400/50	ACSR-400/50	27.63	23.0	6.3	2200	14	2.80
510436	FYH-400/65	ACSR-400/65	28.00	23.2	6.3	2200	14	2.83
510437	FYH-400/95	ACSR-400/95	29.14	24.8	6.3	2200	14	2.85
510438	FYH-500/35	ACSR-500/35	30.00	24.9	6.3	2500	16	3.48
510439	FYH-500/45	ACSR-500/45	30.00	24.9	6.3	2500	16	3.48
510440	FYH-500/65	ACSR-500/65	30.96	25.7	6.3	2500	16	3.50
510441	FYH-630/45	ACSR-630/45	33.60	27.9	7.8	2500	15	5.32
510442	FYH-630/55	ACSR-630/55	34.32	28.5	7.8	2500	15	5.40
510443	FYH-630/80	ACSR-630/80	33.82	28.9	7.8	2500	15	5.40
CJ	FYH-720/50	AACSR-720/50	36.24	30.8	7.8	3000	15	6.40
CJ	FYHY-1000/45	ACSR-1000/45-72/7	42.08	35.0	7.8	3000	20	8.50
510444	FYH-800/55	ACSR-800/55	38.40	31.8	7.8	2500	17	6.02
510445	FYH-800/70	ACSR-800/70	38.58	32.1	7.8	2500	17	6.10
510446	FYH-800/100	ACSR-800/100	38.98	32.3	7.8	2500	17	6.20
CJ	FYH-80BG	ACS-80-20/AW	11.40	9.7	3.8	1400	11	3.0
CJ	FYH-100BG	ACS-100-20-40/AW	13.00	10.8	3.8	1400	12	3.0
CJ	FYH-120BG	ACS-120-20-40/AW	14.25	12.0	3.8	1400	13	3.0
CJ	FYH-185BG	ACS-180-20/AW	17.5	14.5	3.8	1500	16	3.2
CJ	FYH-210BG	ACS-210-20/AW	18.75	15.5	3.8	1800	17	4.0

Observação: Temos outros modelos de ferragens além dos informados na tabela acima. Se precisar de um modelo que não está listado acima, consulte a TEXPI: contato@texpi.com.br
 Nota: Tenemos otros modelos de herrajes además de los informados en la tabla anterior. Si necesita un modelo que no figura en la lista anterior, consulte a TEXPI: contato@texpi.com.br



Fita de Alumínio

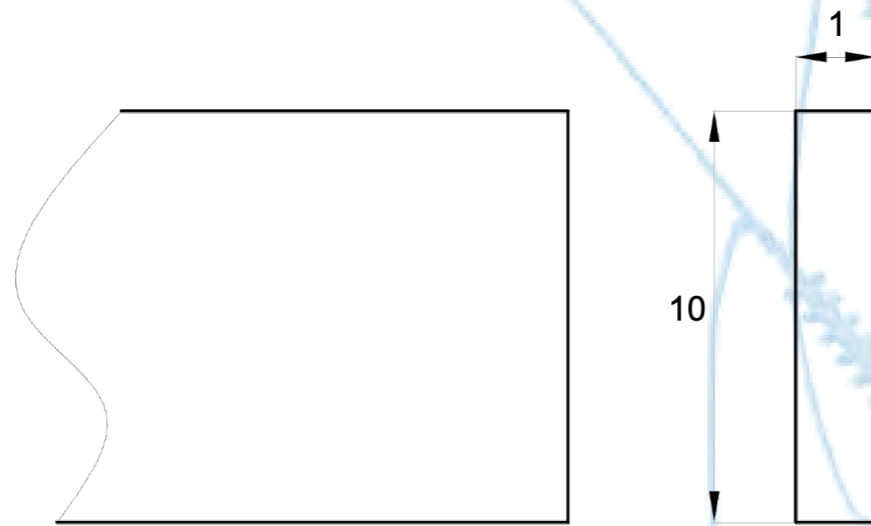


Fig 5.2

Catálogo	Tamanho (mm)	Peso	
		Kg/m	m/kg
FLD-1	1x10	0.027	37

Conjunto de Contra-Peso

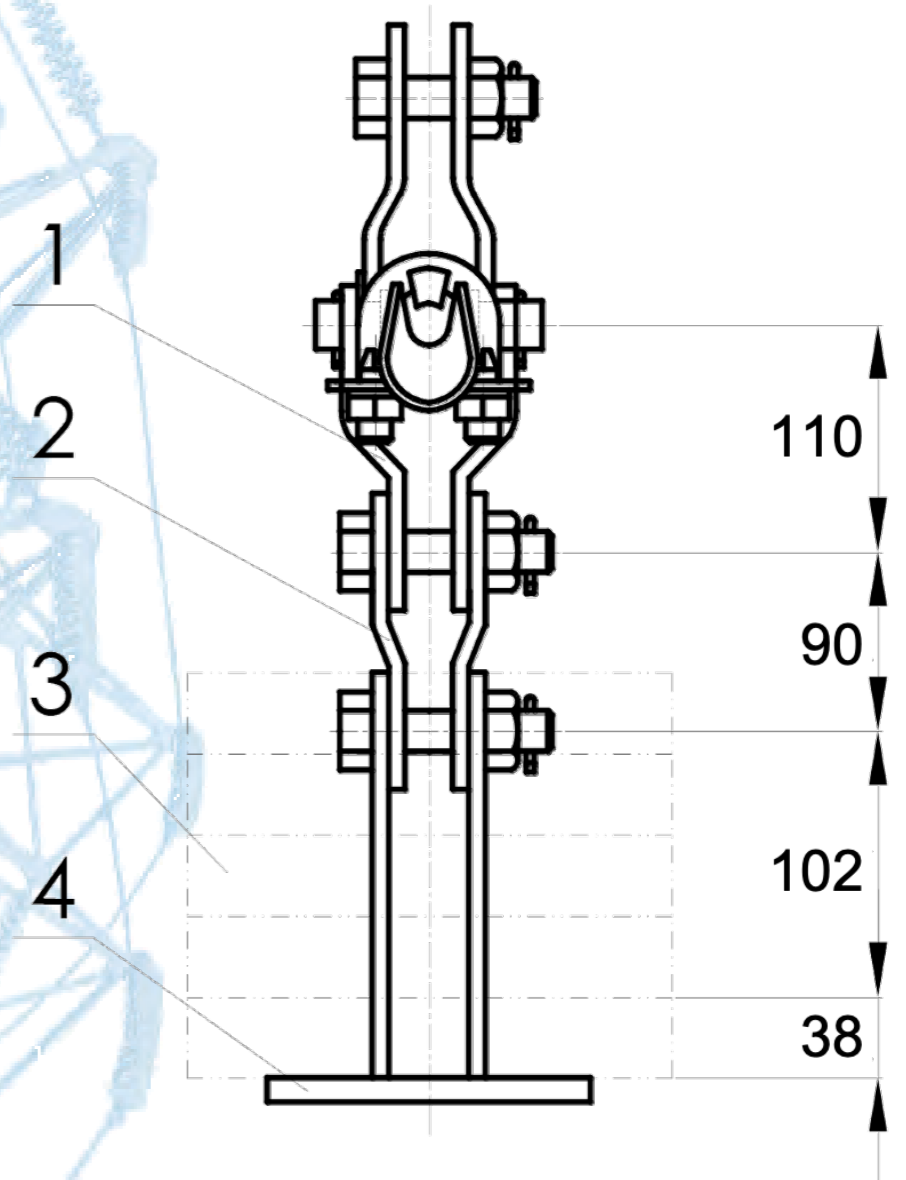


Fig 5.3

Item	Descrição	Catálogo	Peso (kg)
1	Placa de Adaptação para Peso Adicional	ZG-1	0.28
		ZG-2	0.29
2	Guia	PS-7	0.53
3	Peso(s) Adicional(is)	ZC-1	15.0
4	Mesa-Suporte	ZJ-1	1.50

Observação: Temos outros modelos de ferragens além dos informados na tabela acima. Se precisar de um modelo que não está listado acima, consulte a TEXPI: contato@texpi.com.br
 Nota: Tenemos otros modelos de herrajes además de los informados en la tabla anterior. Si necesita un modelo que no figura en la lista anterior, consulte a TEXPI: contato@texpi.com.br



Placa de Contrapeso

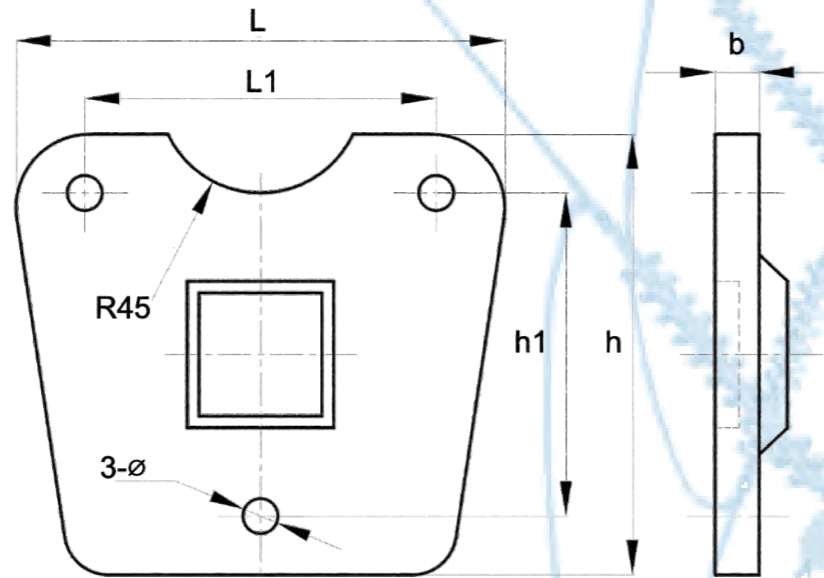


Fig 5.4

Catálogo	Dimensões (mm)						Peso (kg)
	L	L ₁	h	h ₁	b	Φ	
ZC-18	350	240	320	220	30	24	20.0

Placa de Contrapeso

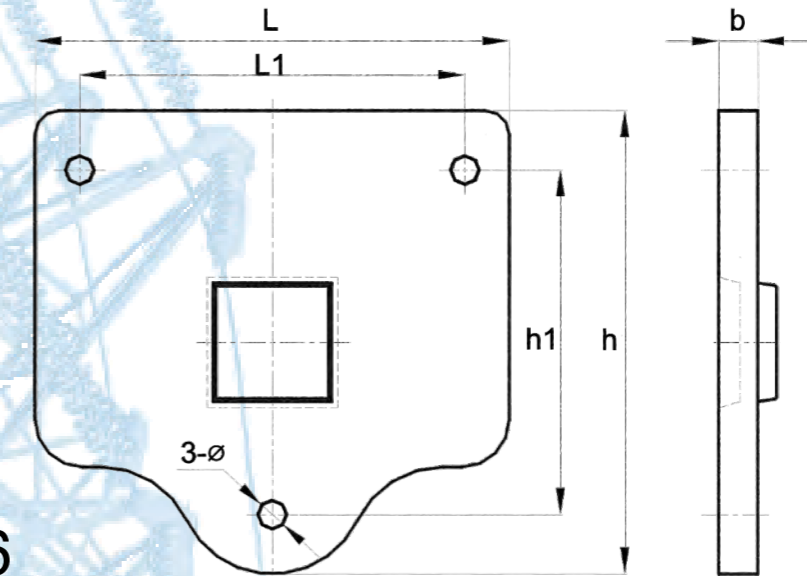


Fig 5.6

Catálogo	Dimensões (mm)					Peso (kg)
	L	L ₁	h ₁	b	Φ	
ZD-20	450	240	220	30	24	20.0

Placa de Contrapeso

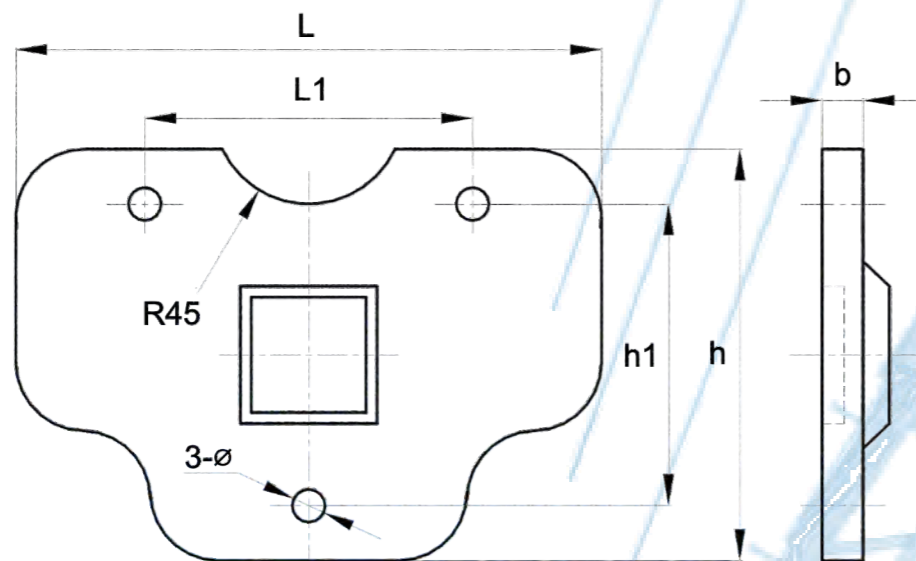


Fig 5.5

Catálogo	Dimensões (mm)						Peso (kg)	Figura
	L	L ₁	h	h ₁	b	Φ		
ZC-20	390	240	300	225	30	24	20.0	1
ZC-30	400	325	390	290	33	24	30.0	2

Placa de Contrapeso

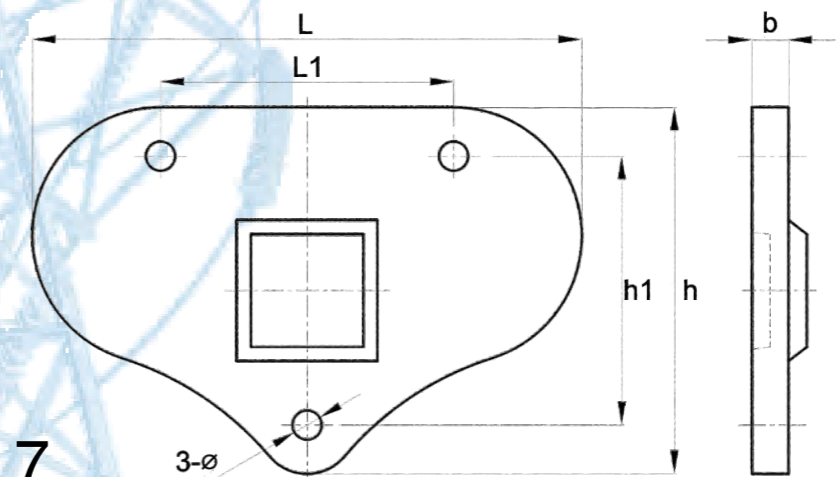


Fig 5.7

Desenho	Catálogo	Diâmetro do Condutor	Dimensões (mm)			Peso (kg)
			L	R	a	
510501	FJQ-204	LGJ-185~240	200	11.0	60	0.9
510502	FJQ-205	LGJ-300~400	200	14.5	60	1.1
510503	FJQ-404	LGJ-185~240	400	11.0	60	1.0
510504	FJQ-405	LGJ-300~400	400	14.5	60	1.2
510505	FJQ-455	LGJ-300~400	450	15.4	70	2.4

Observação: Temos outros modelos de ferragens além dos informados na tabela acima. Se precisar de um modelo que não está listado acima, consulte a TEXPI: contato@texpi.com.br
 Nota: Tenemos otros modelos de herrajes además de los informados en la tabla anterior. Si necesita un modelo que no figura en la lista anterior, consulte a TEXPI: contato@texpi.com.br

Ferragens Protetoras

Herrajes de Protección



Tabelas de Ferragens

Tablas de Herrajes

Espaçador para 2 Cabos Tipo FJQ

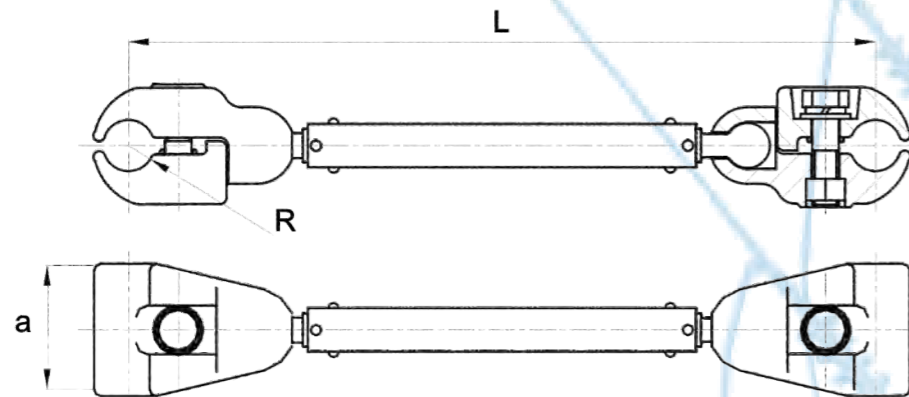


Fig 5.8

Desenho	Catálogo	Diâmetro do Condutor	Dimensões (mm)			Peso (kg)
			L	R	a	
510501	FJQ-204	ACSR-185-240	200	11.0	60	0.9
510502	FJQ-205	ACSR-300-400	200	14.5	60	1.1
510503	FJQ-404	ACSR-185-240	400	11.0	60	1.0
510504	FJQ-405	ACSR-300-400	400	14.5	60	1.2
510505	FJQ-455	ACSR-300-400	450	15.4	70	2.4

Espaçador - Amortecedor para 2 Cabos Tipo FJZQ

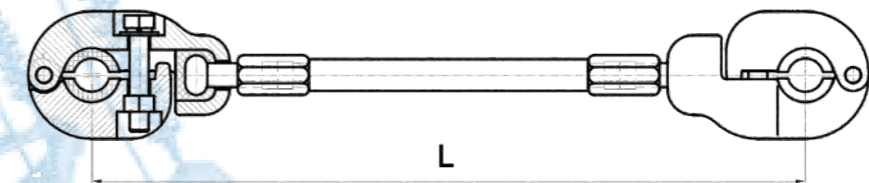


Fig 5.10

Desenho	Catálogo	Condutor Adequado	Dimensões (mm)	Peso (kg)
			L	
CJ	FJZQ-240/300	ACSR-300/70	400	2.6
CJ	FJZQ-240/400	ACSR-400/65-95	400	3.0
CJ	FJZQ-240/500	ACSR-500/35-45	400	3.20
CJ	FJZQ-245/400	ACSR-400/65-95	450	3.50
CJ	FJZQ-245/500	ACSR-500/35-45	450	3.60
CJ	FJZQ-245/630	ACSR-630/45	450	3.60
CJ	FJZQ-250/500	ACSR-500/35-45	500	4.0
CJ	FJZQ-260/630	ACSR-630/45	600	4.0

Espaçador para 2 Cabos Tipo JZQ

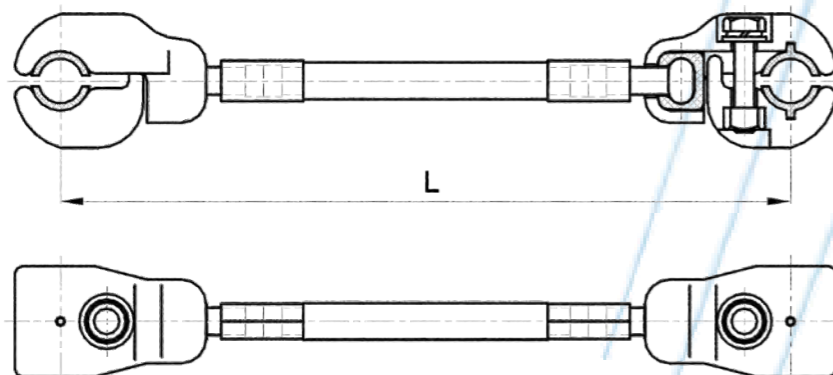


Fig 5.9

Desenho	Catálogo	Condutor Adequado	Dimensões (mm)	Peso (kg)
			L	
CJ	JZQ-300/40	ACSR-300/40	400	2.2
CJ	JZQ-300/50	ACSR-300/50	400	2.2
CJ	JZQ-400/35	ACSR-400/35	400	2.6
CJ	JZQ-400/50	ACSR-400/50	400	2.6
CJ	JZQ-400/50	ACSR-400/50	400	2.6

Espaçador - Amortecedor para 3 Cabos Tipo FJZ3

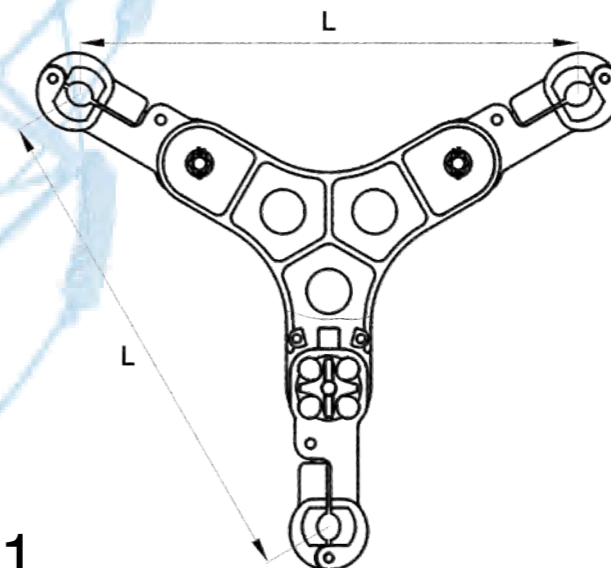


Fig 5.11

Desenho	Catálogo	Condutor Adequado	Dimensões (mm)	Peso (kg)
			L	
CJ	FJZ3-350/185	ACSR-185/25-30-45	350	4.0
CJ	FJZ3-350/210	ACSR-210/25-35-50	350	4.0
CJ	FJZ3-350/240	ACSR-240/30-40-50	350	4.0
CJ	FJZ3-450/300	ACSR-300/40	450	5.0
CJ	FJZ3-450/400	ACSR-400/35	450	5.0

Observação: Temos outros modelos de ferragens além dos informados na tabela acima. Se precisar de um modelo que não está listado acima, consulte a TEXPI: contato@texpi.com.br
 Nota: Tenemos otros modelos de herrajes además de los informados en la tabla anterior. Si necesita un modelo que no figura en la lista anterior, consulte a TEXPI: contato@texpi.com.br

Ferragens Protetoras

Herrajes de Protección



Tabelas de Ferragens

Tablas de Herrajes

Espaçador Jumper para «Bundle» de 2 Cabos Tipo TJ

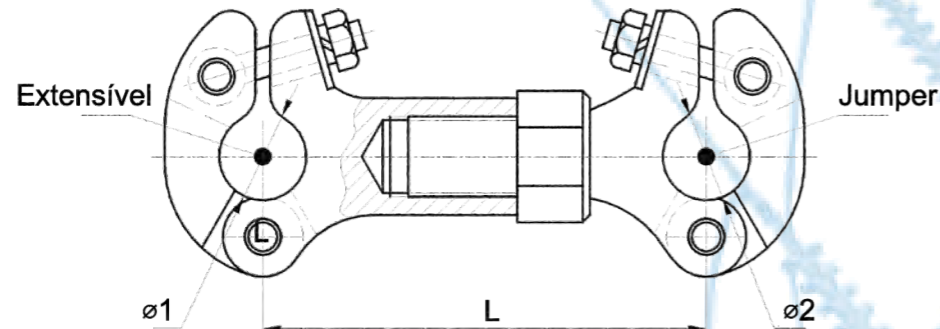


Fig 5.12

Desenho	Catálogo	Condutor Jumper Adequado	Dimensões (mm)			Peso (kg)
			L	Φ ₁	Φ ₂	
CJ	TJ2-12240/19	ACSR-240/30	120-135	22.0	19	1.0
CJ	TJ2-12300/19	ACSR-300/40	120-135	26.0	19	1.0
CJ	TJ2-12400/23	ACSR-400/35-50	120-135	27.0	23	1.0
CJ	TJ2-12500/23	ACSR-500/35-45	120-135	30.0	23	1.2
CJ	TJ2-12630/25	ACSR-630/45	120-135	34.0	25	1.2
CJ	TJ2-12720/25	ACSR-720/50	120-135	38.0	25	1.2

Espaçador - Amortecedor para «Bundle» de 4 Cabos, Corpo Retangular, Tipo FJZJ

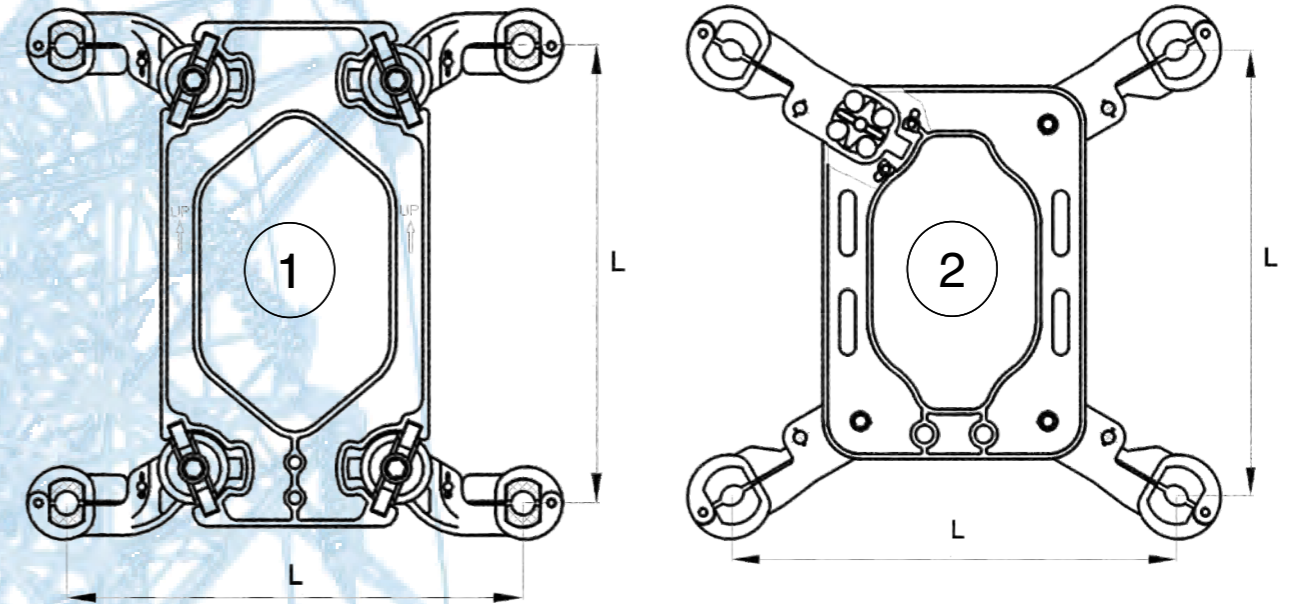


Fig 5.14

Desenho	Catálogo	Condutor Adequado	Dimensões (mm)	Peso (kg)	Figura.
			L		
CJ	FJZJ-445/300	ACSR-300/40-50	450	8.5	1
CJ	FJZJ-445/400(1)	ACSR-400/35	450	8.5	
CJ	FJZJ-445/400(2)	ACSR-400/50	450	8.5	
CJ	FJZJ-445/465	ACSR-465/60	450	9.0	
CJ	FJZJ-445/500	ACSR-500/35-45	450	8.5	
CJ	FJZ-445/630	ACSR-630/45-55	450	9.0	2
CJ	FJZ-450/630	ACSR-630/45-55	500	9.5	
CJ	FJZ-450/720	ACSR-720/50	500	10.8	

Espaçador de Corpo Duplo para «Bundle» de 2 cabos, Grandes Travessias, Tipo FJZ

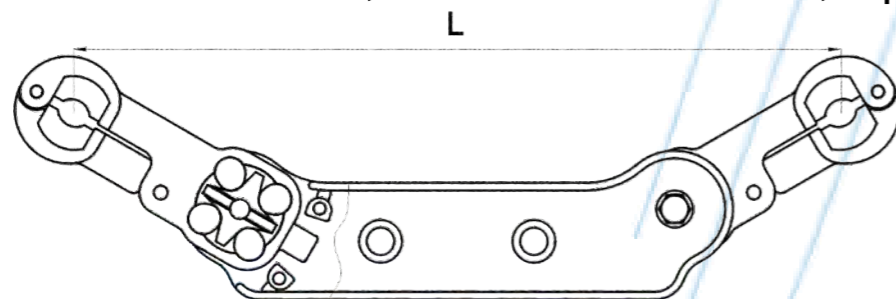


Fig 5.13

Desenho	Catálogo	Condutor Adequado	Dimensões (mm)	Peso (kg)
			L	
CJ	FJZ-245/400	AACSR-315-26/7	450	6.0
CJ	FJZ-250/500	TAACSR-500/45	500	7.0
CJ	FJZ-260/630NH	GQNRLH/EST-630/80	600	10.0
CJ	FJZ2-700/1000N	KTACSR/ESF1000	700	11.0

Observação: Temos outros modelos de ferragens além dos informados na tabela acima. Se precisar de um modelo que não está listado acima, consulte a TEXPI: contato@texpi.com.br
 Nota: Tenemos otros modelos de herrajes además de los informados en la tabla anterior. Si necesita un modelo que no figura en la lista anterior, consulte a TEXPI: contato@texpi.com.br

Ferragens Protetoras

Herrajes de Protección



Tabelas de Ferragens

Tablas de Herrajes

Espaçador - Amortecedor «Armour Grip» para «Bundle» de 4 Cabos

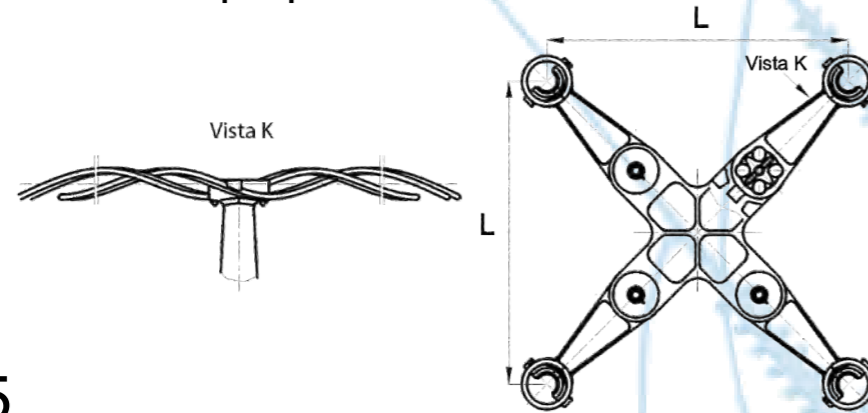


Fig 5.15

Desenho	Catálogo	Condutor Adequado	Dimensões (mm)	Peso (kg)
			L	
CJ	JZY-445/465	A3S3A-465/60	450	11.50
CJ	FJZY-445/400	ACSR-400/35-50	450	9.5
CJ	FJZY-445/500	ACSR-500/35-50	450	10
CJ	FJZ-500/732	A3S3A-732/92	500	12.5

Espaçador - Amortecedor Anti-Corona para «Bundle» de 4 Cabos Tipo FJZL

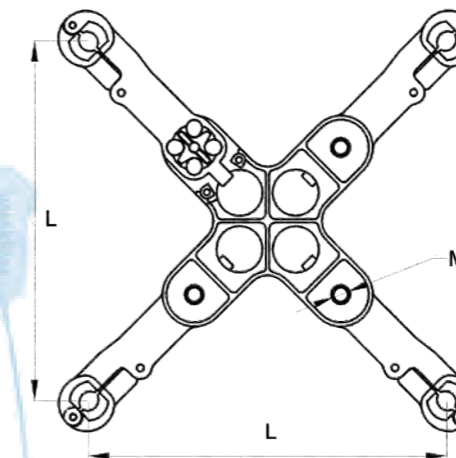


Fig 5.17

Desenho	Catálogo	Condutor Adequado	Dimensões (mm)	Peso (kg)
			L	
CJ	FJZL-445/300	ACSR-300/40-50	450	8.5
CJ	FJZL-445/400 (1)	ACSR-400/35	450	8.5
CJ	FJZL-445/300 (2)	ACSR-400/50	450	8.5

Espaçador - Amortecedor de Perfil Quadrado Tipo FJZF para «Bundle» de 4 Cabos

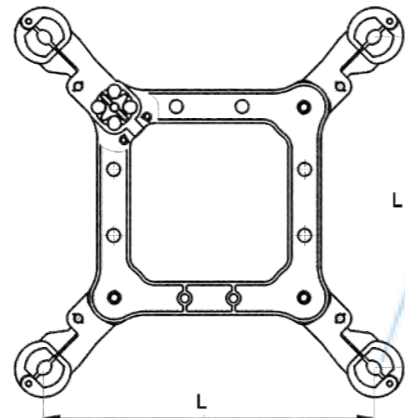


Fig 5.16

Desenho	Catálogo	Condutor Adequado	Dimensões (mm)	Peso (kg)
			L	
CJ	FJZF-445/300	ACSR-300/40-50	450	8.50
CJ	FJZF-445/400(1)	ACSR-400/35	450	8.50
CJ	FJZF-445/400(2)	ACSR-400/50	450	8.50
CJ	FJZF-445/500	ACSR-500/35-45	450	8.50
CJ	FJZF-450/630	ACSR-630/45-55	500	9.80
CJ	FJZF-450/720	ACSR-720/50	500	9.80

Espaçador - Amortecedor Tipo Cruzado para «Bundle Jumper» de 4 Cabos, LT's de 500kV

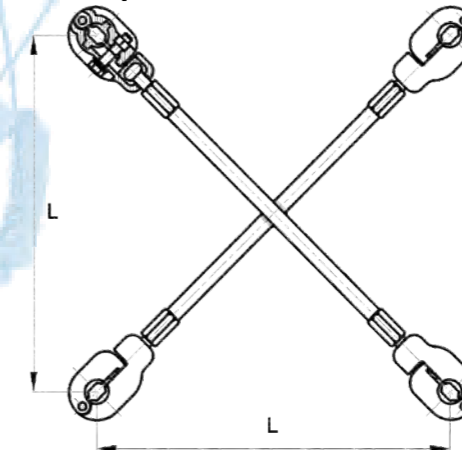


Fig 5.18

Desenho	Catálogo	Suitable Jump Conductor	Dimensões (mm)	Peso (kg)
			L	
CJ	FJQ4-45300	ACSR-300/25-70	450	5.0
CJ	FJQ4-45400	ACSR-400/20-50	450	5.0
CJ	FJQ4-45500	ACSR-500/35-45	450	6.5
CJ	FJQ4-45/630	ACSR-630/45	450	6.5
CJ	FJQ4-50/630	ACSR-630/45	500	6.5
CJ	FJQ4-50/720	ACSR-720/50	500	6.5

Observação: Temos outros modelos de ferragens além dos informados na tabela acima. Se precisar de um modelo que não está listado acima, consulte a TEXPI: contato@texpi.com.br
 Nota: Tenemos otros modelos de herrajes además de los informados en la tabla anterior. Si necesita un modelo que no figura en la lista anterior, consulte a TEXPI: contato@texpi.com.br

Ferragens Protetoras

Herrajes de Protección



Tabelas de Ferragens

Tablas de Herrajes

Espaçador - Amortecedor para «Bundle» de 4 Cabos, LT's de 660kV

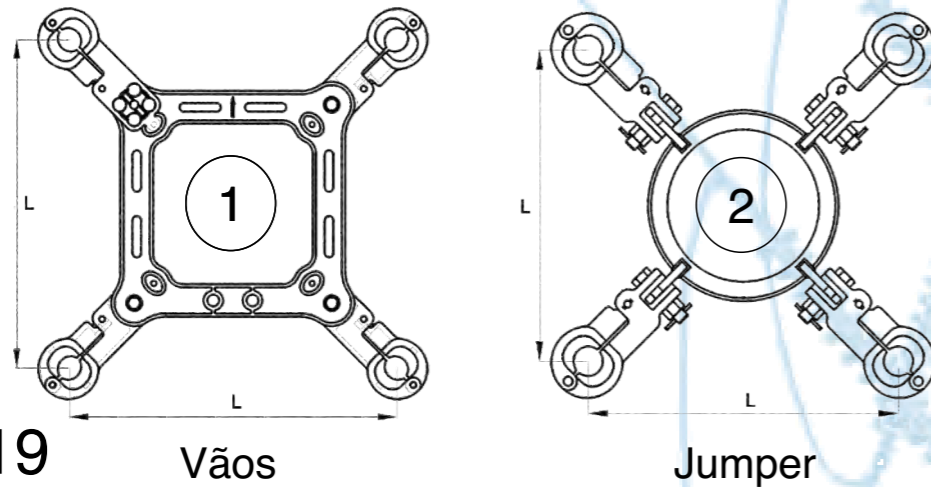


Fig 5.19

Desenho	Catálogo	Condutor Adequado	Dimensões (mm)		Peso (kg)	Figura
			L	Φ		
CJ	FJZ-450/1000	ACSR-1000/45-72/7	500		8.5	1
CJ	FJT4-440/1000	ACSR-1000/45-72/7	400		7.5	2

Espaçador - Amortecedor para «Bundle» de 6 Cabos, LT's de 750kV

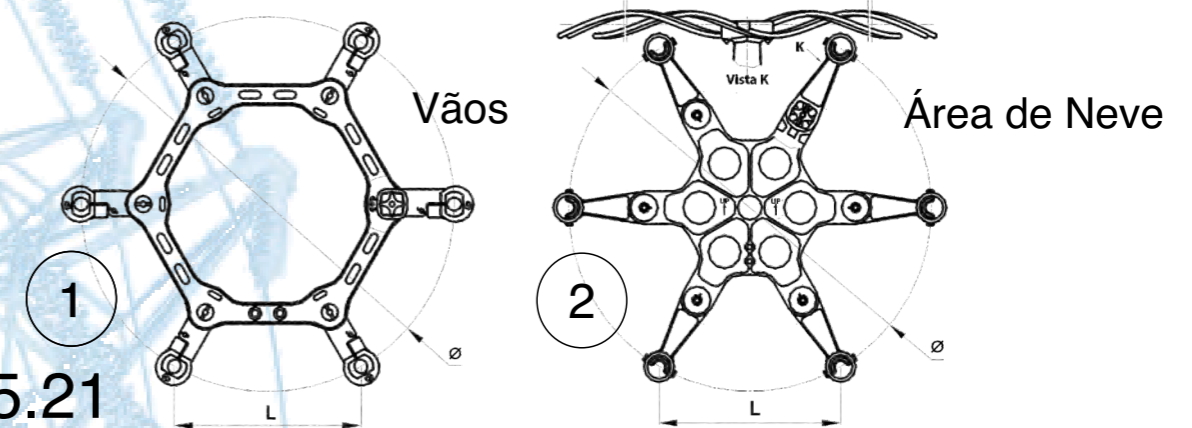


Fig 5.21

Desenho	Catálogo	Condutor Adequado	Dimensões (mm)		Peso (kg)	Figura
			L	Φ		
CJ	FJZ-640/300K	ACSR-300K	400	800	13.20	1
CJ	FJZ-640/400	ACSR-400/50	400	800	13.20	
CJ	FJZ-640/400K	ACSR-400K	400	800	13.20	
CJ	FJZ-640/500	ACSR-500/35-45	400	800	13.20	
CJ	FJT6-400/400	ACSR-400/50	400	800	13.20	
CJ	FJT6-400/500	ACSR-500/35-45	400	800	13.20	2

Espaçador - Amortecedor para «Bundle» de 6 Cabos, LT's Compactas de 500kV

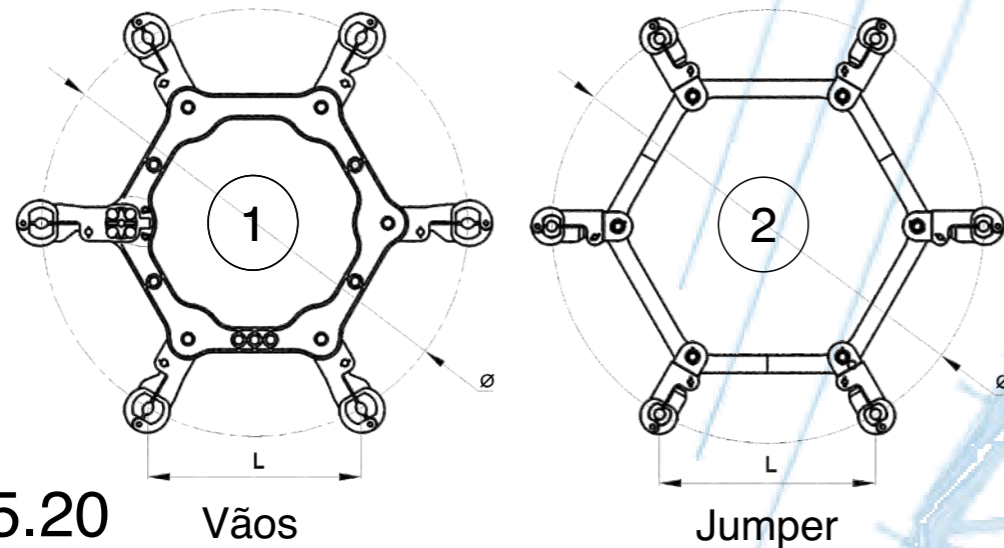


Fig 5.20

Desenho	Catálogo	Condutor Adequado	Dimensões (mm)		Peso (kg)	Figura
			L	Φ		
CJ	FJZ6-375/300	ACSR-300/40	375	750	11.60	1
CJ	FJT6-375/300	ACSR-300/40	375	750	11.60	2

Espaçador - Amortecedor para «Bundle» de 6 Cabos, LT's de ±800kV

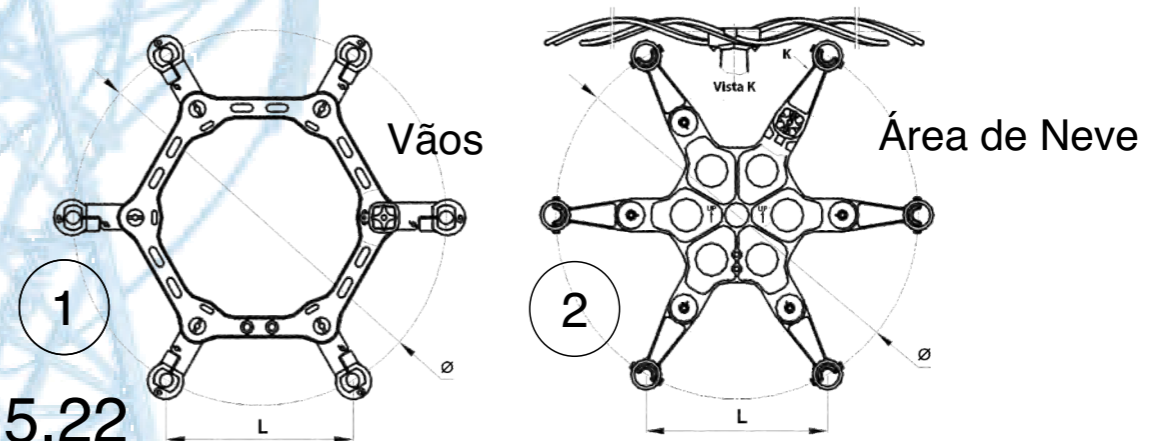


Fig 5.22

Desenho	Catálogo	Condutor Adequado	Dimensões (mm)		Peso (kg)	Figura
			L	Φ		
CJ	FJZ-645/630	ACSR-630/45	450	900	16.0	1
CJ	FJZY-645GH	ACSR-651/45	450	900	20.0	2
CJ	FJZ6-450/720	ACSR-720/50	450	900	16.0	1

Observação: Temos outros modelos de ferragens além dos informados na tabela acima. Se precisar de um modelo que não está listado acima, consulte a TEXPI: contato@texpi.com.br
 Nota: Tenemos otros modelos de herrajes además de los informados en la tabla anterior. Si necesita un modelo que no figura en la lista anterior, consulte a TEXPI: contato@texpi.com.br

Ferragens Protetoras

Herrajes de Protección



Tabelas de Ferragens

Tablas de Herrajes

Espaçador - Amortecedor Jumper para «Bundle» de 6 Cabos Tipo FJT6, LT's de $\pm 800kV$

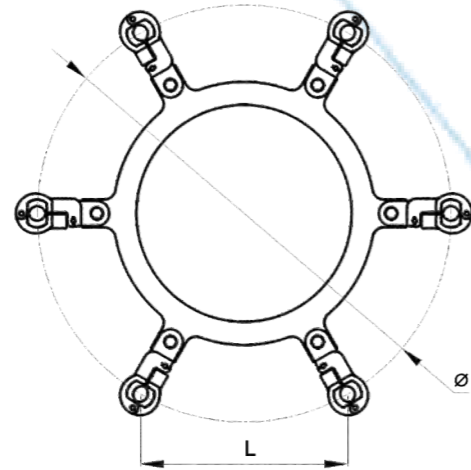


Fig 5.23

Desenho	Catálogo	Condutor Jumper Adequado	Dimensões (mm)		Peso (kg)
			L	Ø	
CJ	FJT6-900/630	ACSR-630/45	450	900	13.90
CJ	FJT6-90/720A	ACSR-720/50	450	900	13.90

Espaçador - Amortecedor Anti-Corona para «Bundle» de 8 cabos, LT's de 1000 kV

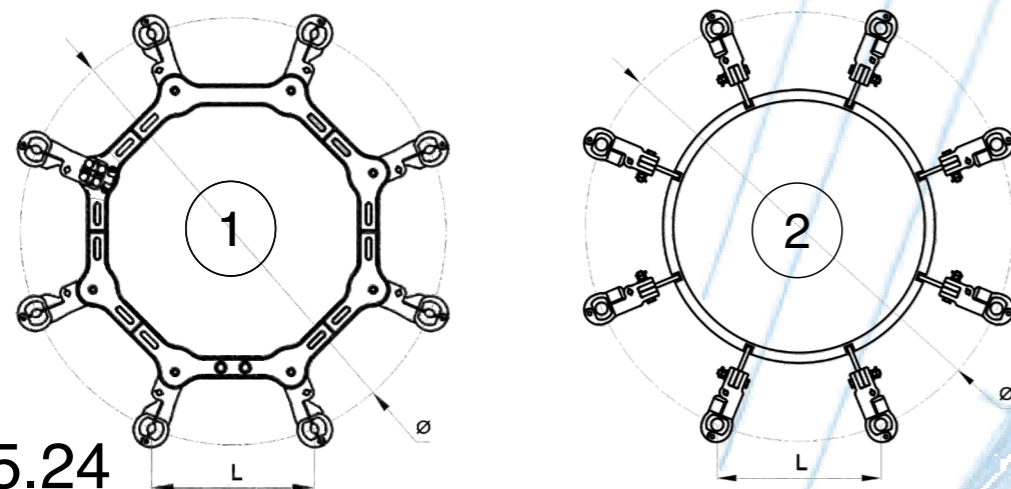


Fig 5.24

Desenho	Catálogo	Condutores Adequados	Dimensões (mm)		Peso (kg)	Figura.
			L	Ø		
CJ	FJZ-840/500	ACSR-500/35-45	400	1045	20.07	1
CJ	FJZ-840/630	ACSR-630/45	400	1045	20.07	1
CJ	FJT8-400/500T	ACSR-500/35-45	400	1045	20.60	1
CJ	FJT8-400/630T	ACSR-630/45	400	1045	21.0	1

Anel Anti-Corona para Cadeias de Suspensão «I», «V» e «L»

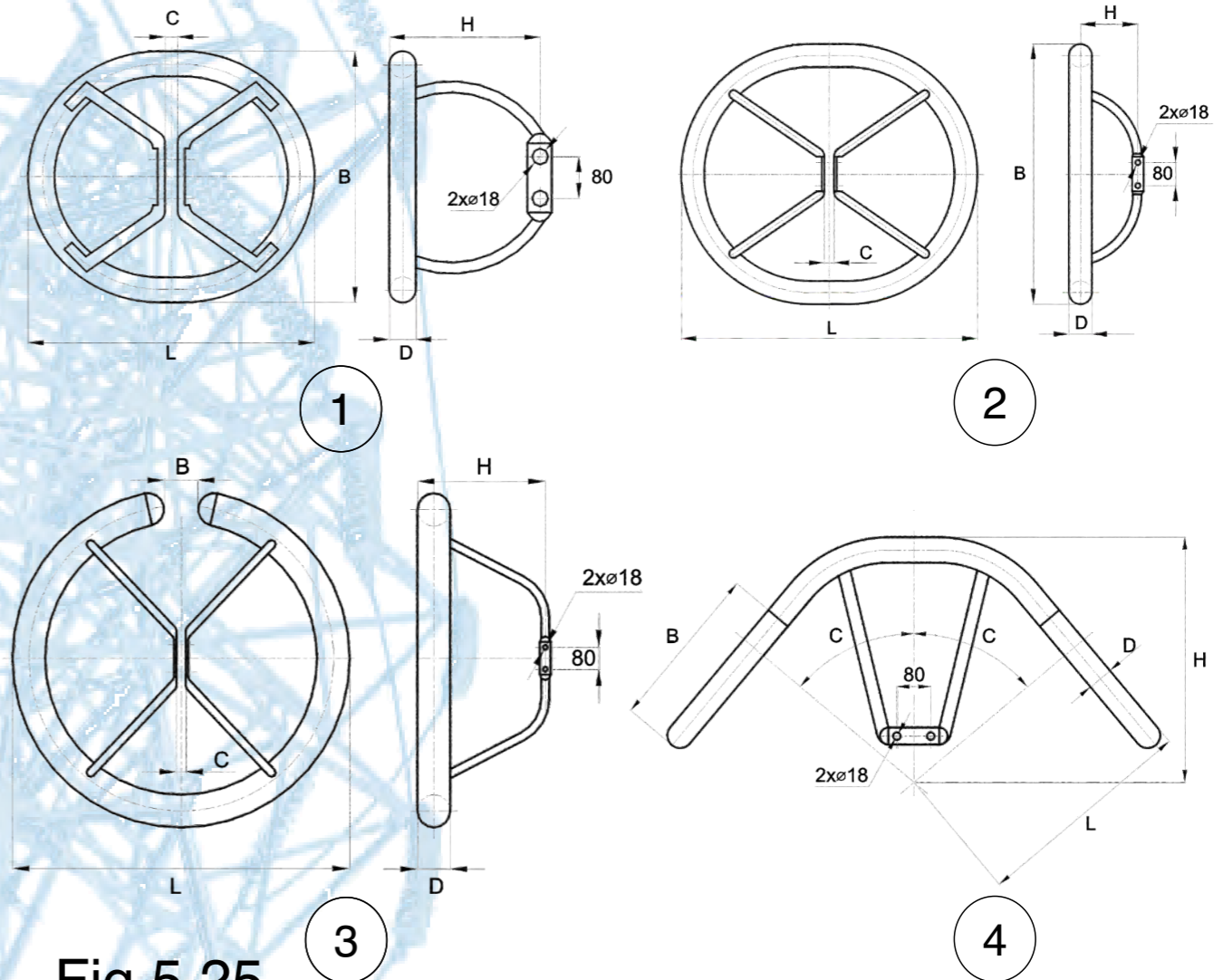


Fig 5.25

Desenho	Catálogo	Dimensões (mm)					Figura	Peso (kg)	Aplicação em LT's de Tensão
		L	H	B	D	c			
CJ	FJP-330XD	600	290	600	32	20	1	5.62	300kV
CJ	FJP-500XD	700	290	600	50	20		8.35	500kV
CJ	FJP-500XDL	800	290	600	50	20		6.20	$\pm 500kV$
CJ	LJ1-500X	700	290	600	50	20	2	4.33	500kV
CJ	LJ1-500X/GH	700	290	600	60	20		6.00	500kV
CJ	FJ-750XDA	1030	340	900	80	20		12.7	750kV
CJ	FJ-750VDB	1030	240	900	80	22	3	12.2	750kV
CJ	FJ-800VD	1240	410	100	120	36		25.0	$\pm 800kV$
CJ	LJ2-500XV/45	548	608	300	50(60)	45°		7.2	500kV
CJ	LJ2-500XV/50	524	577	300	50(60)	50°	4	7.3	500kV
CJ	LJ2-500XV/55	505	548	300	50(60)	55°		7.4	500kV
CJ	LJ2-500XV-L	470	532	400	50(60)	54°		8.0	500kV

Observação: Temos outros modelos de ferragens além dos informados na tabela acima. Se precisar de um modelo que não está listado acima, consulte a TEXPI: contato@texpi.com.br
 Nota: Tenemos otros modelos de herrajes además de los informados en la tabla anterior. Si necesita un modelo que no figura en la lista anterior, consulte a TEXPI: contato@texpi.com.br



Anel Anti-Corona para Cadeias de Suspensão Dupla «I», «V» e «L»

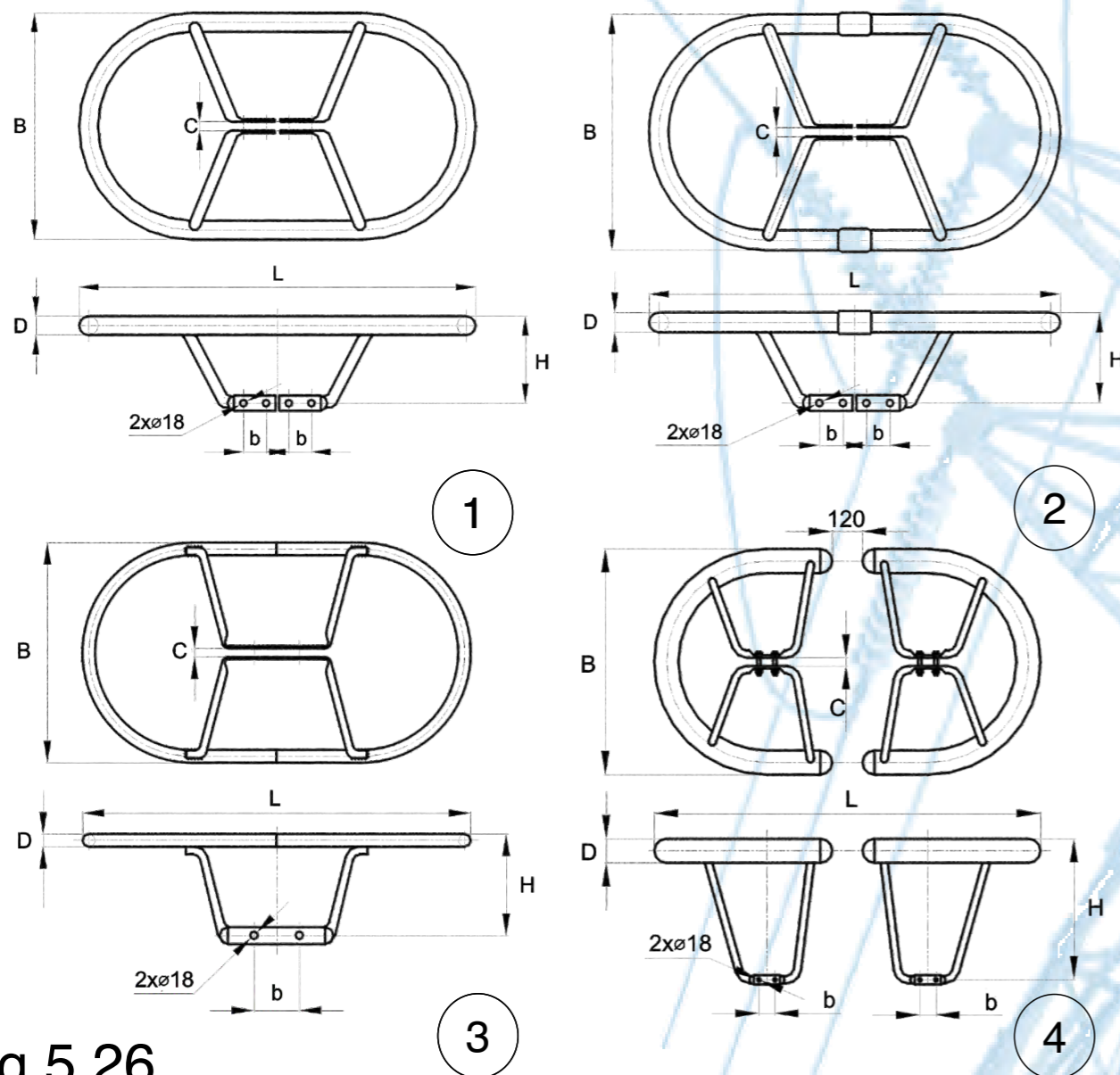


Fig 5.26

Desenho	Catálogo	Dimensões (mm)						Figura.	Peso (kg)	Aplicação em LT's de Tensão
		L	B	C	H	D	b			
502104	FJP-500XS	1050	600	22	600	50	60	1	12.60	500kV
CJ	FJP-500XSL1	1200	600	22	230	50	60		7.35	500kV
CJ	FJP-500XSL2	1280	680	22	260	50	60	2	7.8	500kV
CJ	LJ2-500XS	1050	600	24	230	50	60		6.2	500kV
CJ	LJ2-500XS/GH	1050	600	24	230	60	60	8.3	500kV	
CJ	FJ-750XS	1400	900	30	295	80	60	14.7	750kV	
CJ	FJP-330XS	900	600	23	210	32	80	3	3.5	330kV
CJ	FJ-800XS-1000	2240	1240	40	580	120	80	4	23.0	±800kV
CJ	FJ-800XS-800	2040	1240	40	580	120	80		20.0	±800kV

Anel Anti-Corona para Cadeia de Ancoragem, LT's de 500kV

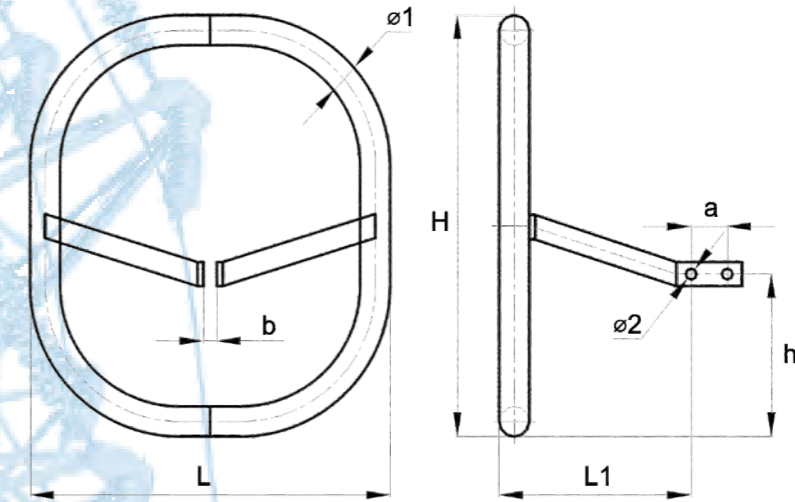


Fig 5.27

Desenho	Catálogo	Dimensões (mm)								Peso (kg)
		L	L ₁	H	h	Φ ₁	Φ ₂	a	b	
520201	FJP-500XL	600	235	700	250	50	18	60	20	8.0 (Aço) 5.0 (Alumínio)

Anel Anti-Corona para Cadeia de Ancoragem, LT's de 365kV

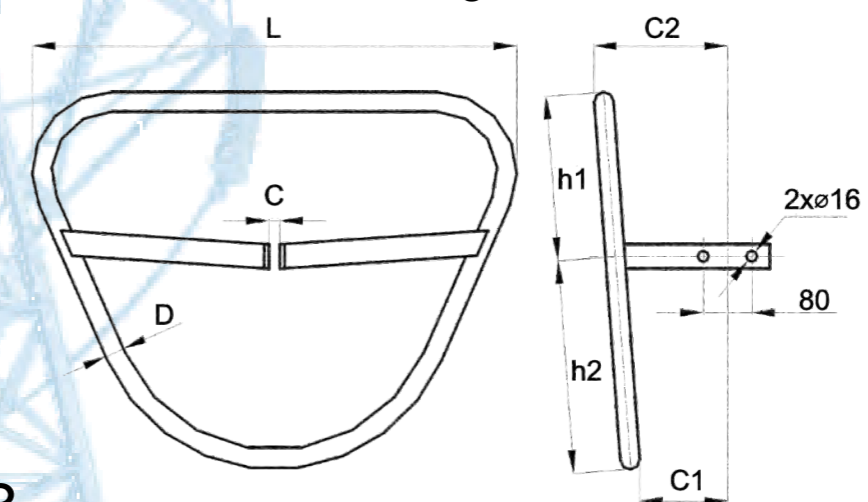


Fig 5.28

Desenho	Catálogo	Dimensões (mm)							Peso (kg)
		C ₁	C ₂	C ₃	D	h ₁	h ₂	L	
520301	FJP-330-X	18	145	220	32	270	350	800	5.4 (Aço) 2.7 (Alumínio)

Observação: Temos outros modelos de ferragens além dos informados na tabela acima. Se precisar de um modelo que não está listado acima, consulte a TEXPI: contato@texpi.com.br
Nota: Tenemos otros modelos de herrajes además de los informados en la tabla anterior. Si necesita un modelo que no figura en la lista anterior, consulte a TEXPI: contato@texpi.com.br



Anel Anti-Corona para Cadeia de Ancoragem, LT's de 330kV

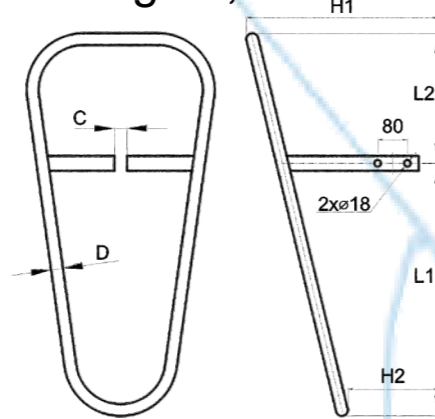


Fig 5.29

Desenho	Catálogo	Dimensões (mm)						Peso (kg)
		D	C	L ₁	L ₂	H ₁	H ₂	
520303	FJP-330-N	32	24	652	352	397	120	5.2 (Aço) 2.5 (Alumínio)

Anel Anti-Corona para Cadeia de Ancoragem, LT's de 750kV

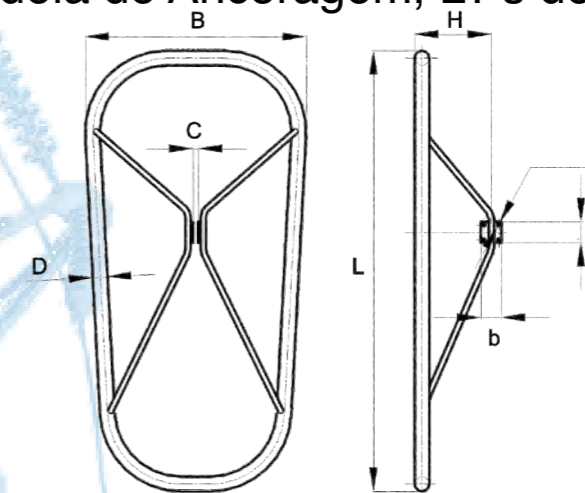


Fig 5.31

Desenho	Catálogo	Dimensões (mm)							Peso (kg)
		B	H	b	D	Φ	L	C	
CJ	FJP-500N/6	1200	400	80	50	18	1650	22	14.0
CJ	FJP-500N/6GH	1200	390	80	50	18	1660	22	16.0
CJ	FJP-750N/6	1250	400	80	80	18	1800	20	26.90

Anel Anti-Corona para Cadeia de Ancoragem, LT's de 500kV

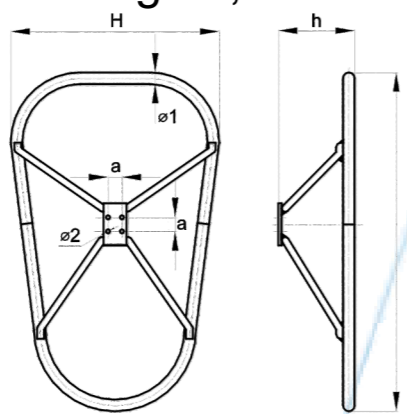


Fig 5.30

Desenho	Catálogo	Dimensões (mm)						Peso (kg)
		H	h	a	Φ ₁	Φ ₂	L	
520304	FJP-500N	900	330	60	50	18	1450	18.2 (Aço) 9.3 (Alumínio)
CJ	FJP-500NLG	900	380	60	60	18	1800	10.5
CJ	FJP-500NLG/GH	920	380	60	50	18	1800	12.6
CJ	LJP2-500N	900	330	60	50	18	1450	9.3 (Alumínio)
CJ	LJP2-500N/GH	920	330	60	60	18	1470	11.6

Anel Anti-Corona para Cadeia de Ancoragem Dupla, LT's de ±800kV

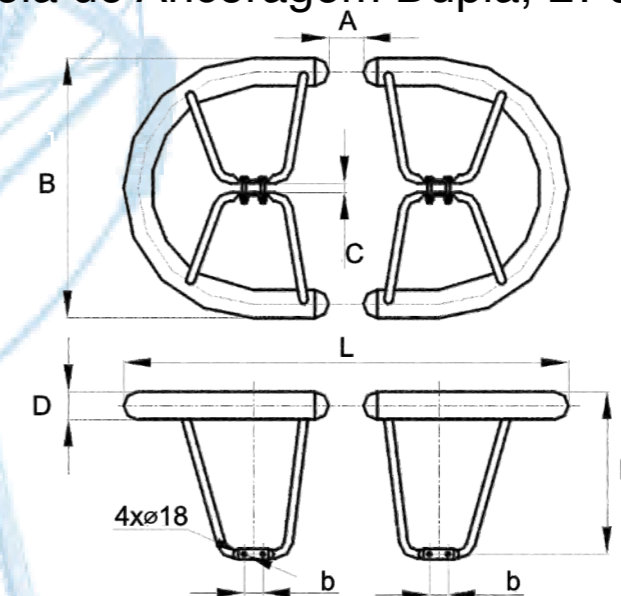


Fig 5.32

Desenho	Catálogo	Dimensões (mm)									Peso (kg)
		L	H	A	h	a	D	C	Φ	b	
CJ	FJ-800N2-1000	2240	1240	120	600	640	120	40	18	80	23.0

Observação: Temos outros modelos de ferragens além dos informados na tabela acima. Se precisar de um modelo que não está listado acima, consulte a TEXPI: contato@texpi.com.br
 Nota: Tenemos otros modelos de herrajes además de los informados en la tabla anterior. Si necesita un modelo que no figura en la lista anterior, consulte a TEXPI: contato@texpi.com.br



Anel Anti-Corona para Cadeia de Ancoragem Tripla, LT's de ±800kV

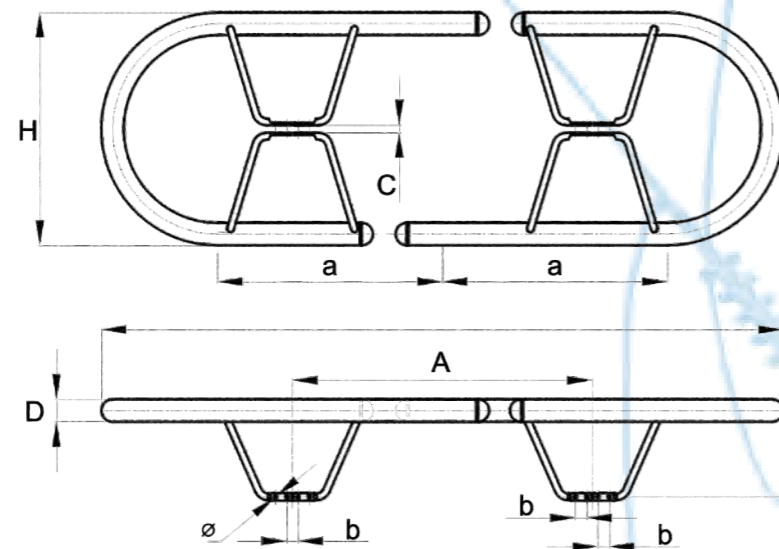


Fig 5.33

Desenho	Catálogo	Dimensões (mm)									Peso (kg)
		L	H	A	h	a	D	C	Φ	b	
CJ	FJ-800N3-1200	3640	1240	1600	520	1200	120	44	18	80	28.0

Anel Anti-Corona para Cadeia de Ancoragem Tripla, LT's de ±800kV

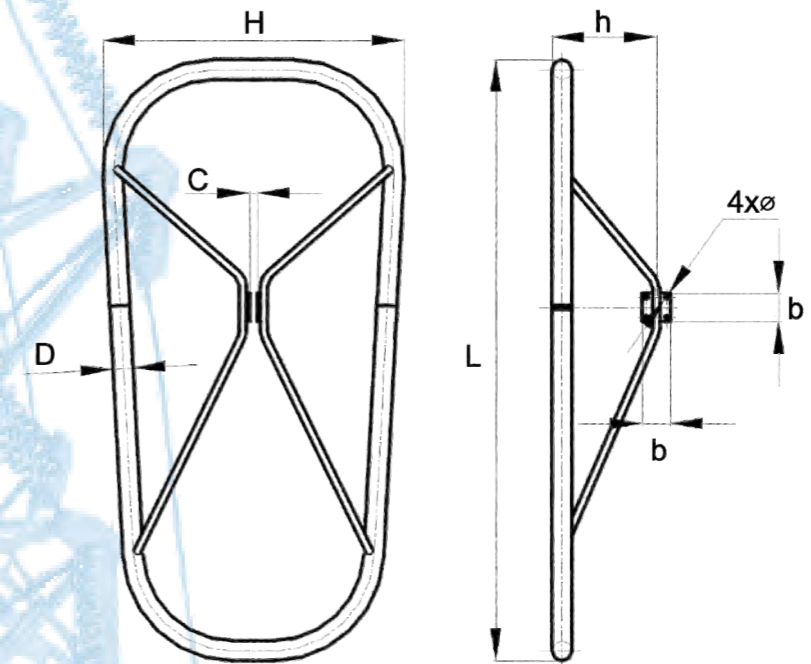


Fig 5.35

Desenho	Catálogo	Dimensões (mm)						Peso
		H	h	a	Φ ₁	Φ ₂	L	
CJ	FP-800N3-1200	1500	520	100	100	18	2985	56.0

Anel Anti-Corona para Cadeia de Ancoragem Dupla, LT's de ±800kV

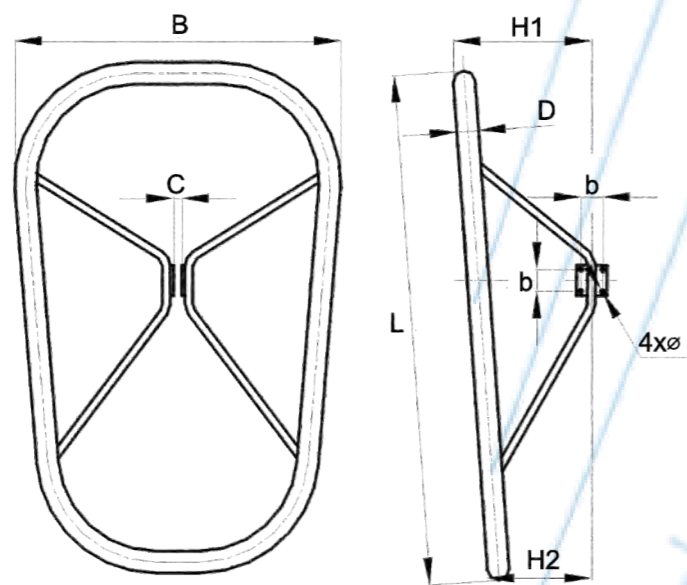


Fig 5.34

Desenho	Catálogo	Dimensões (mm)								Peso (kg)
		L	B	H	H	D	C	b	Φ	
CJ	FP-800N2-1000	2340	1500	635	479	100	38	100	18	40.0

Observação: Temos outros modelos de ferragens além dos informados na tabela acima. Se precisar de um modelo que não está listado acima, consulte a TEXPI: contato@texpi.com.br
 Nota: Tenemos otros modelos de herrajes además de los informados en la tabla anterior. Si necesita un modelo que no figura en la lista anterior, consulte a TEXPI: contato@texpi.com.br



Amortecedores de Vibração Tipo FD e FG

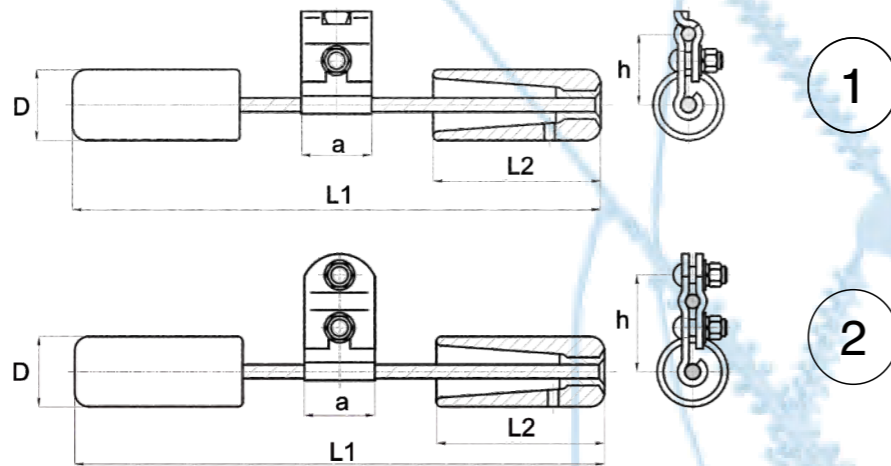


Fig 5.36

Catálogo	Condutor Flexível (mm ²)	Condutor AAC ou ACSR (mm ²)	Figura	Dimensões (mm)					Bitola do Mensageiro	Contra-Peso (kg)	Peso (kg)
				D	a	h	L ₁	L ₂			
FD-1	-	35~50	2	40	40	40	300	95	7/2.6	0.54	1.5
FD-2	-	70~90	1	46	45	55	370	130	7/3.0	0.94	2.4
FD-3	-	120~150	1	56	60	65	450	150	19/2.2	1.74	4.5
FD-4	-	185~240	1	62	60	70	500	175	19/2.2	2.17	5.6
FD-5	-	300~400	1	67	70	75	550	200	19/2.6	3.00	7.2
FD-6	-	500~630	1	70	70	75	550	200	19/2.6	3.60	8.6
FG-35	35	-	2	42	45	50	300	100	7/3.0	0.64	1.8
FG-50	50	-	2	46	45	50	350	130	7/3.0	0.94	2.4
FG-70	70	-	1	56	50	60	400	150	19/2.2	1.74	4.2
FG-100	100	-	1	62	60	65	500	175	19/2.2	2.40	5.9

Amortecedores de Vibração Tipo FR

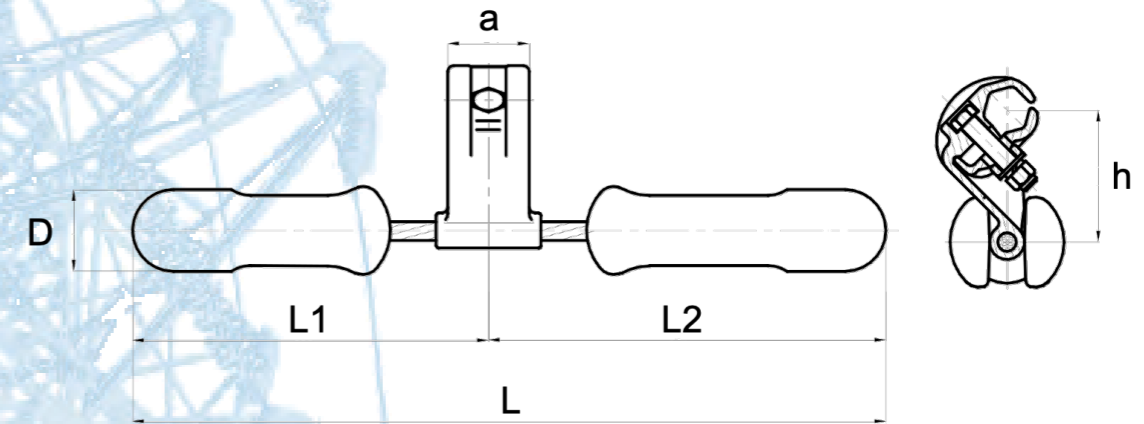


Fig 5.38

Catálogo	Diâmetro do Condutor Adequado	Dimensões (mm)						Peso (kg)
		L	D	L ₁	L ₂	H	a	
FR-1	7.0~12.0	429	48	240	189	80	50	2.8
FR-2G	11~13	429	48	240	189	80	50	2.8
FR-2	13~22	429	48	240	189	80	50	2.8
FR-2/30	28~30	429	48	240	189	80	50	2.8
FR-3	18~28	505	57	280	225	90	60	5.0
FR-3/32	28~32	505	57	280	225	90	60	4.8
FR-3/52	49~52	505	57	280	225	99	60	5.4
FR-4	23~36	550	64	275	215	97	60	7.6
FR-4/32	29~32	505	65	300	250	96	60	7.6
FR-4/39	33~39	550	64	300	250	127	60	7.9
FR-4/52	48~52	550	64	300	250	99	60	7.9
FFR-6	33.6	614	68	307	307	112	70	8.5
FD-7Y	36.2	666	70	333	333	112	70	9.5
FDT-7	36.2	610	80	305	305	108	70	8.06

Amortecedores de Vibração Tipo FF, LT's de 500kV

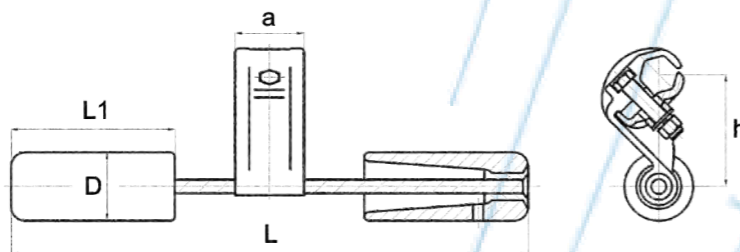


Fig 5.37

Catálogo	Diâmetro do Condutor Adequado	Dimensões (mm)					Peso (kg)
		L	L ₁	D	h	a	
FF-4	18.0~22.0	500	175	62	80	50	5.0
FF-5	23.0~28.0	550	200	67	70	70	7.4
FF-6	35.0~42.0	550	200	70	97	60	8.33

Observação: Temos outros modelos de ferragens além dos informados na tabela acima. Se precisar de um modelo que não está listado acima, consulte a TEXPI: contato@texpi.com.br
Nota: Tenemos otros modelos de herrajes además de los informados en la tabla anterior. Si necesita un modelo que no figura en la lista anterior, consulte a TEXPI: contato@texpi.com.br



Amortecedores de Vibração Tipo FDZ

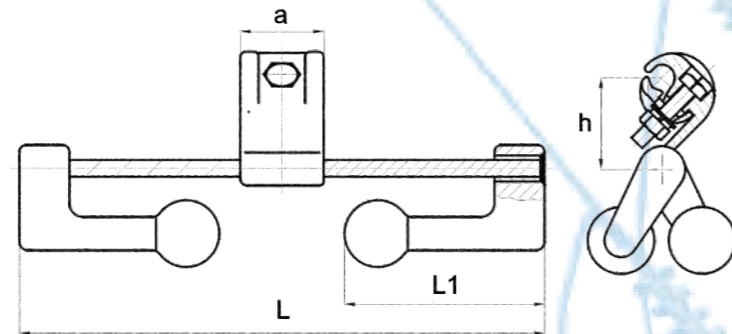


Fig 5.39

Catálogo	Diâmetro do Condutor Adequado	Dimensões (mm)				Contra-Peso (kg)	Peso (kg)
		L	L ₁	h	a		
FDZ-1	7.0~11.0	320	120	58	50	0.7	1.68
FDZ-2	11.0~15.0	350	130	58	50	0.9	2.16
FDZ-3	15.0~19.0	430	150	72	60	1.7	4.08
FDZ-4	19.0~23.0	470	160	72	60	2.1	5.04
FDZ-5	23.0~30.0	520	180	89	60	3.0	7.2
FDZ-6	30.0~36.0	520	180	96	60	3.6	8.64
FDZ-1T	7.0~11.0	320	120	58	50	0.7	1.68
FDZ-2T	11.0~15.0	350	130	58	50	0.9	2.16

Amortecedores de Vibração com Fixação Preformada para Cabo Condutor

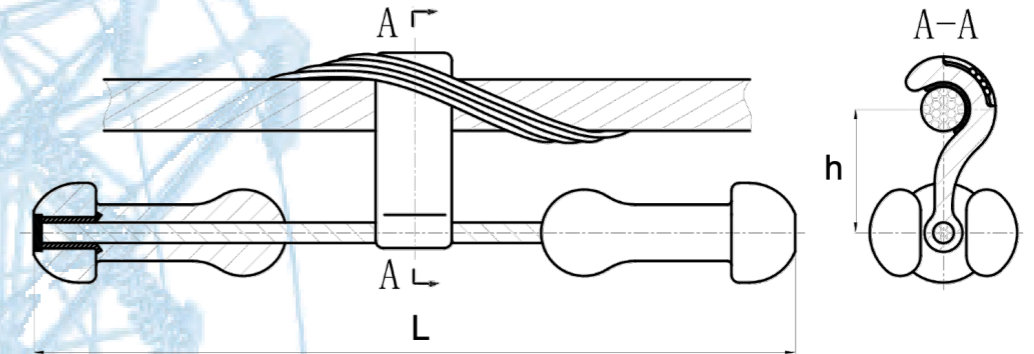


Fig 5.41

Catálogo	Condutor Adequado	Dimensões (mm)		Peso (kg)
		L	H	
FR-3Y-240/30	ACSR-240/30	505	90	8.0
FR-3Y-300/25	ACSR-300/25	505	90	8.0
FR-3Y-300/40	ACSR-300/40	505	90	8.0
FR-4Y-400/35	ACSR-400/35	550	99	8.5
FR-4Y-400/50	ACSR-400/50	550	99	8.5
FR-4Y-500/35	ACSR-500/35	550	99	8.7
FR-4Y-500/45	ACSR-500/45	550	99	8.7
FDT-8Y	ACSR-1000/45-72/7	606	100	9.6

Amortecedores de Vibração com Fixação Preformada para Cabo Pára-Raios

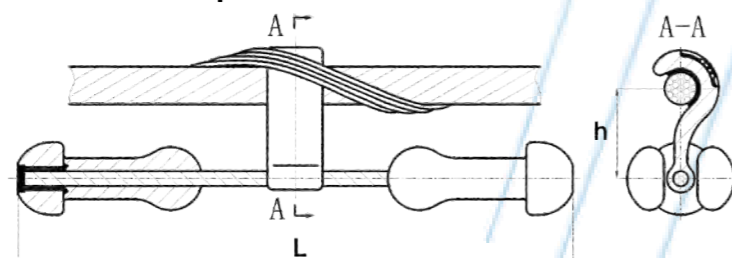


Fig 5.40

Catálogo	Diâmetro do Condutor Adequado	Dimensões (mm)		Peso (kg)
		L	H	
FR-2Y-50	9.00	429	81	6.0
FR-2Y-80	11.40	429	81	6.0
FR-2Y-100	13.00	429	81	6.1
FR-2Y-120	14.25	429	81	6.1
FR-2Y-150	15.75	429	81	6.1

Observação: Temos outros modelos de ferragens além dos informados na tabela acima. Se precisar de um modelo que não está listado acima, consulte a TEXPI: contato@texpi.com.br
Nota: Tenemos otros modelos de herrajes además de los informados en la tabla anterior. Si necesita un modelo que no figura en la lista anterior, consulte a TEXPI: contato@texpi.com.br



FERRAGENS
PARA
CABOS DE ESTAI



Grampo Cunha

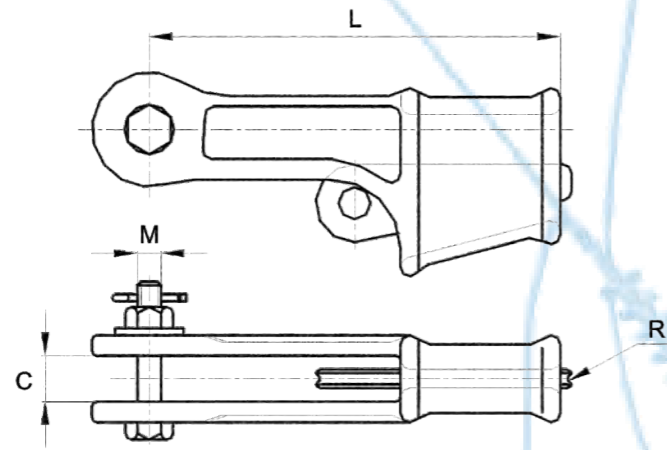


Fig 6.1

Desenho	Catálogo	Cabo de Aço Adequado Diâmetro (mm)	Dimensões (mm)				Carga de Ruptura Nominal ≥ (kN)	Peso (kg)
			C	M	L	R		
230101	NX-1	6.6~7.8	18	16	150	6.0	45	1.19
230102	NX-2	9.0~11.5	20	18	180	7.3	88	1.76
230103	LX-3	13.0~14.0	24	24	200	7.3	143	3.20
230104	LX-4	15.0~16.0	28	27	220	8.0	164	5.30

Grampo Cunha «UT», Tipo Não - Ajustável

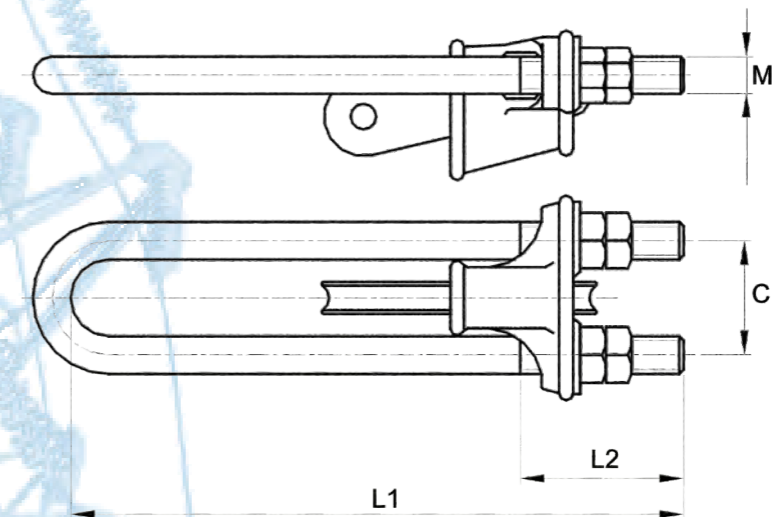


Fig 6.3

Desenho	Catálogo	Cabo de Aço Adequado Diâmetro (mm)	Dimensões (mm)				Carga de Ruptura Nominal ≥ (kN)	Peso (kg)
			M	L ₁	L ₂	C		
230301	NU-3	13.0~14.0	22	290	60	74	143	4.2
230302	NU-4	15.0~16.0	24	340	70	82	164	7.3

Grampo Cunha «UT», Tipo Ajustável

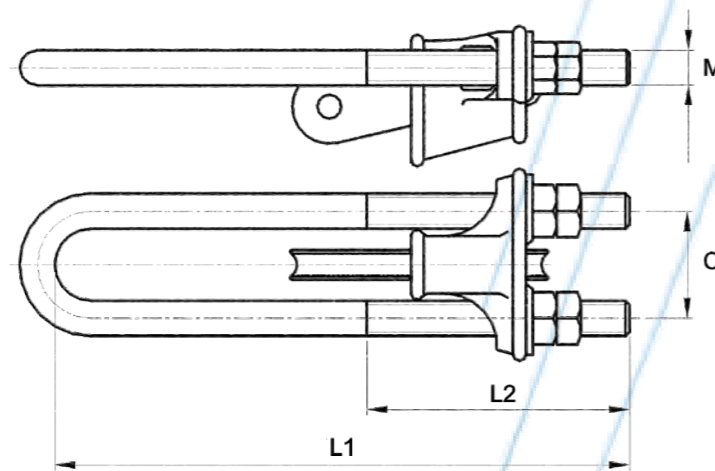


Fig 6.2

Desenho	Catálogo	Cabo de Aço Adequado Diâmetro (mm)	Dimensões (mm)				Carga de Ruptura Nominal ≥ (kN)	Peso (kg)
			M	L ₁	L ₂	C		
230201	NUT-1	6.6~7.8	16	370	200	56	45	2.1
230202	NUT-2	9.0~11.5	18	430	250	62	88	3.2
230203	NUT-3	13.0~14.0	22	500	300	74	143	5.4
230204	NUT-4	15.0~16.0	24	580	350	82	164	7.2

Manilha «U»

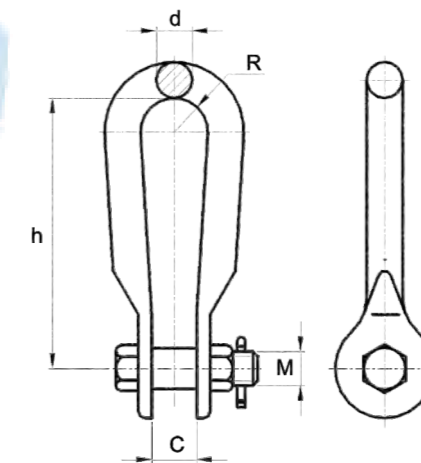


Fig 6.4

Desenho	Catálogo	Dimensões (mm)					Carga de Ruptura Nominal ≥ (kN)	Peso (kg)
		C	M	h	d	R		
330201	UL-7	20	16	120	16	15	70	0.65
330202	UL-10	22	18	140	18	17	100	0.92
330203	UL-12	24	22	140	20	18	120	1.40
330204	UL-16	26	24	140	22	19	160	1.64
330205	UL-21	30	27	160	24	22	210	2.90

Observação: Temos outros modelos de ferragens além dos informados na tabela acima. Se precisar de um modelo que não está listado acima, consulte a TEXPI: contato@texpi.com.br
Nota: Tenemos otros modelos de herrajes además de los informados en la tabla anterior. Si necesita un modelo que no figura en la lista anterior, consulte a TEXPI: contato@texpi.com.br



Abraçadeira de Cabos de Estai

Balancim para Estaiamento Duplo, Tipo LV

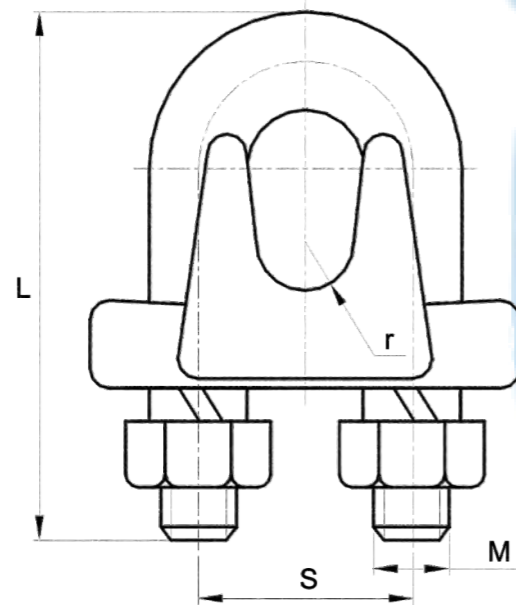


Fig 6.5

Desenho	Catálogo	Cabo de Aço Adequado Diâmetro (mm)	Dimensões (mm)				Peso
			M	L	S	r	
610401	JK-1	6.6~7.8	10	54	22	5	0.20
610402	JK-2	9.0~11.5	10	72	28	6	0.32
CJ	JK-3	12.0~14.0	14	74	30	7.5	0.58

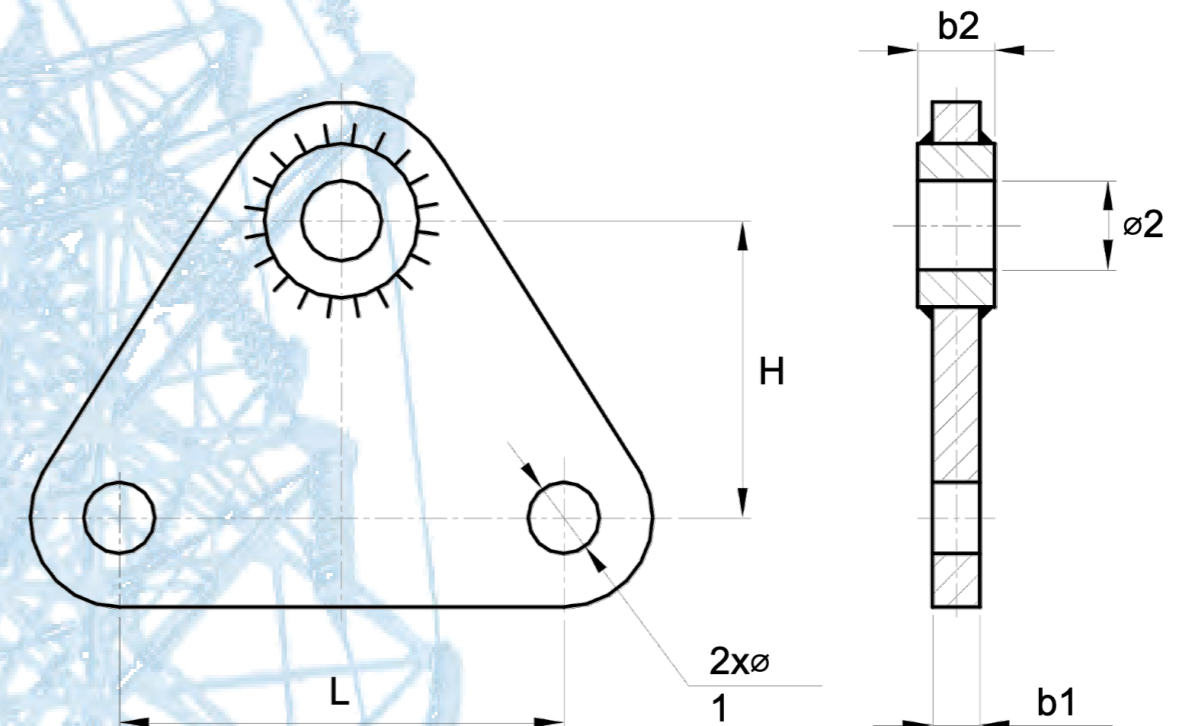


Fig 6.6

Desenho	Catálogo	Dimensões (mm)						Carga de Ruptura Nominal ≥ (kN)	Peso (kg)
		b ₁	b ₂	H	Ø1	Ø2	L		
321101	LV-0712	16	-	60	20	18	120	70	1.5
CJ	LV-1012	16	-	60	20	20	120	100	1.5
321102	LV-1020	16	-	60	20	20	205	100	1.6
321103	LV-1214	16	-	90	20	24	140	120	2.4
CJ	LV-1221	16	-	90	20	24	210	120	4.2
CJ	LV-1612	18	-	90	24	26	120	160	4.4
CJ	LV-1620	18	-	85	26	26	200	160	3.5
321104	LV-2115	16	26	100	24	30	150	210	2.6
CJ	LV-2120	26	-	60	30	30	200	210	4.5
321105	LV-3018	18	32	120	26	39	180	300	5.9
CJ	LV-4025	24	36	150	30	45	250	400	9.5
CJ	LV-60	30	42	120	39	51	180	600	12.5

Observação: Temos outros modelos de ferragens além dos informados na tabela acima. Se precisar de um modelo que não está listado acima, consulte a TEXPI: contato@texpi.com.br
Nota: Tenemos otros modelos de herrajes además de los informados en la tabla anterior. Si necesita un modelo que no figura en la lista anterior, consulte a TEXPI: contato@texpi.com.br



Grampo Tensor, Tipo Ajustável
Junta a Compressão

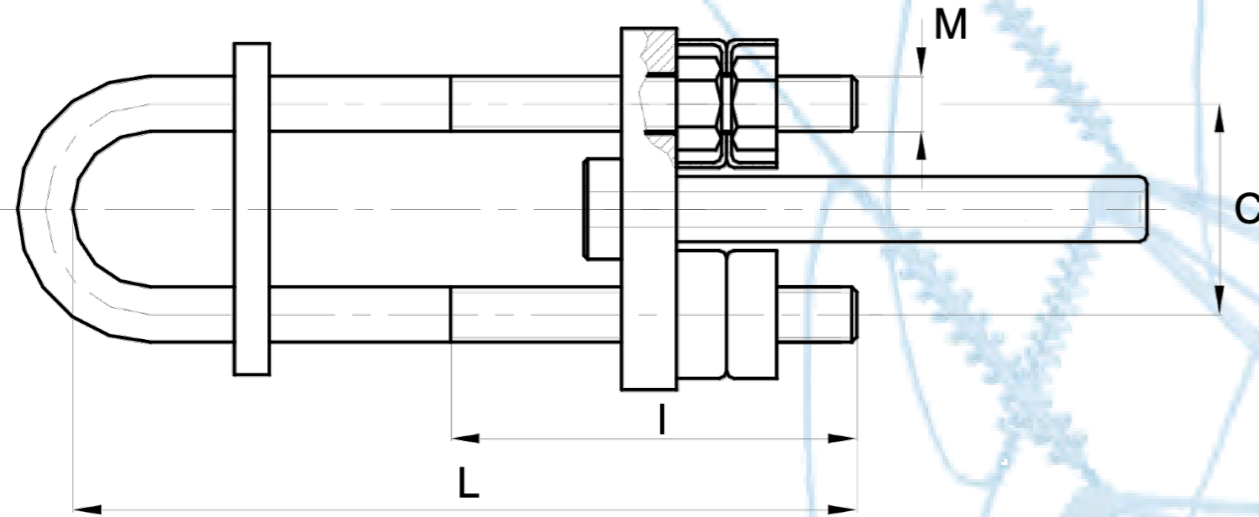


Fig 6.7

Desenho	Catálogo	Cabo de Aço Adequado						Carga de Ruptura Nominal ≥ (kN)	Peso (kg)
		Padrão	Marcação	C	M	L ₁	L ₂		
222104	NLY-100B	125kg/mm ²	1X19-13	84	22	420	300	120	5.69
222105	NLY-120B		1X19-14	94	24	480	340	140	7.28
222106	NLY-135B		1X19-15	94	24	480	340	155	7.68
222110	NLY-100C	1370N/mm ²	1X19-13	94	22	420	300	130	5.83
222111	NLY-125C		1X19-14.5	96	24	480	340	165	7.87
222112	NLY-150C		1X19-16	104	27	550	380	200	11.84
CJ	NLY-50	140kg/mm ²	1X7-9.0	72	18	320	230	59.3	3.4
CJ	NLY-70		1X19-11	72	18	320	230	83.7	3.5
CJ	NLY-100	155kg/mm ²	1X19-13	84	22	420	230	129.5	6.15
CJ	NLY-120		1X19-14	94	24	480	245	150.2	7.92
CJ	NLY-135		1X19-15	94	24	480	260	172.4	8.41
CJ	NLY-150		1X19-16	104	27	550	280	196.2	12.22
CJ	NLY-165		1X37-16.8	104	27	550	295	205.2	12.71
CJ	NLY-180		1X37-17.5	104	27	630	310	222.7	14.39

Alça de Amarração

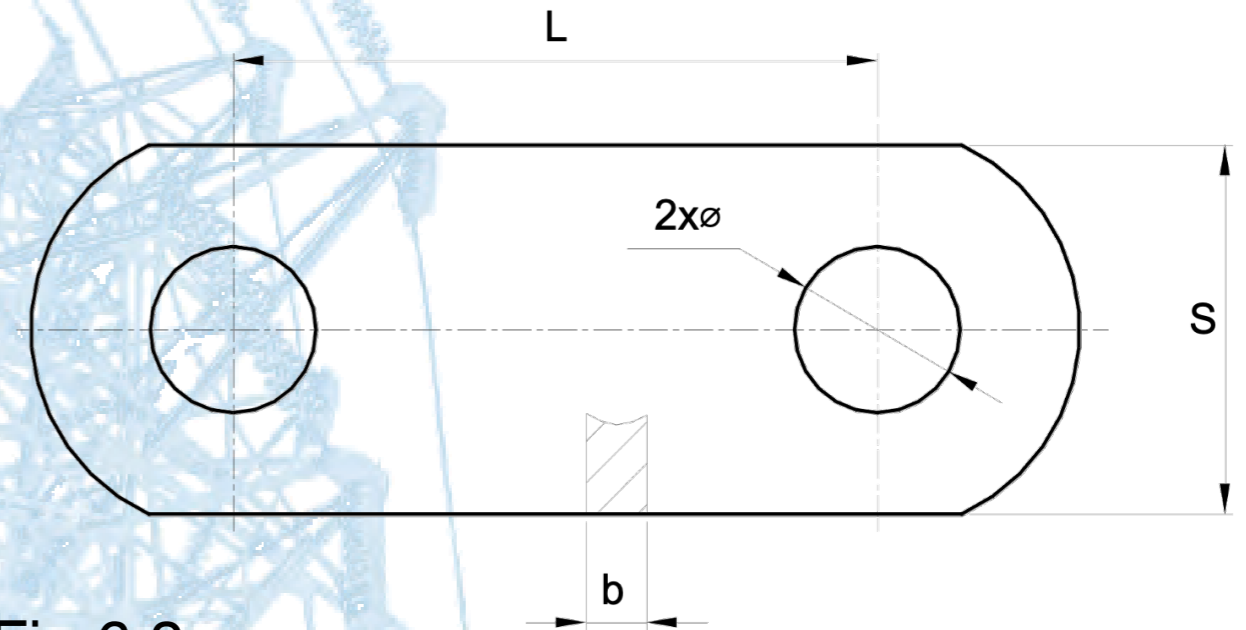


Fig 6.8

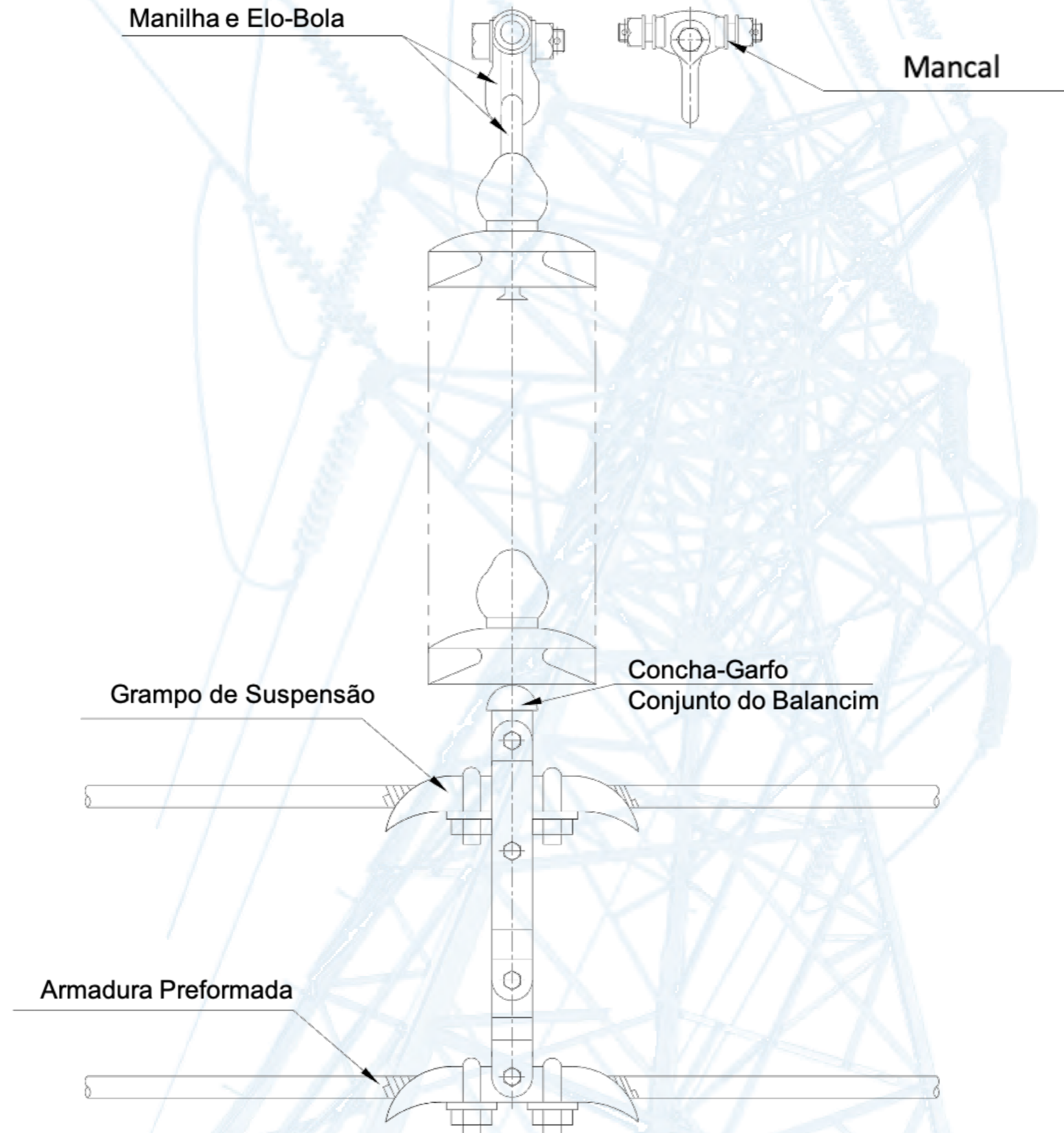
Desenho	Catálogo	Dimensões (mm)				Carga de Ruptura Nominal ≥ (kN)	Peso
		b	Φ	L	S		
320101	PD-7	16	18	70	40	70	0.5
320102	PD-10	16	20	80	40	100	0.7
320103	PD-12	16	24	100	40	120	0.9
CJ	PD-16	18	26	100	54	160	1.26
CJ	PD-21	26	30	120	70	210	2.4
CJ	PD-30	32	39	150	80	300	4.1
CJ	PD-42120S	32	39	120	88	420	3.6
CJ	PD-50/GH	38	45	160	100	490	7.6
CJ	PD-60	42	51	160	110	588	6.1

Observação: Temos outros modelos de ferragens além dos informados na tabela acima. Se precisar de um modelo que não está listado acima, consulte a TEXPI: contato@texpi.com.br
Nota: Tenemos otros modelos de herrajes además de los informados en la tabla anterior. Si necesita un modelo que no figura en la lista anterior, consulte a TEXPI: contato@texpi.com.br

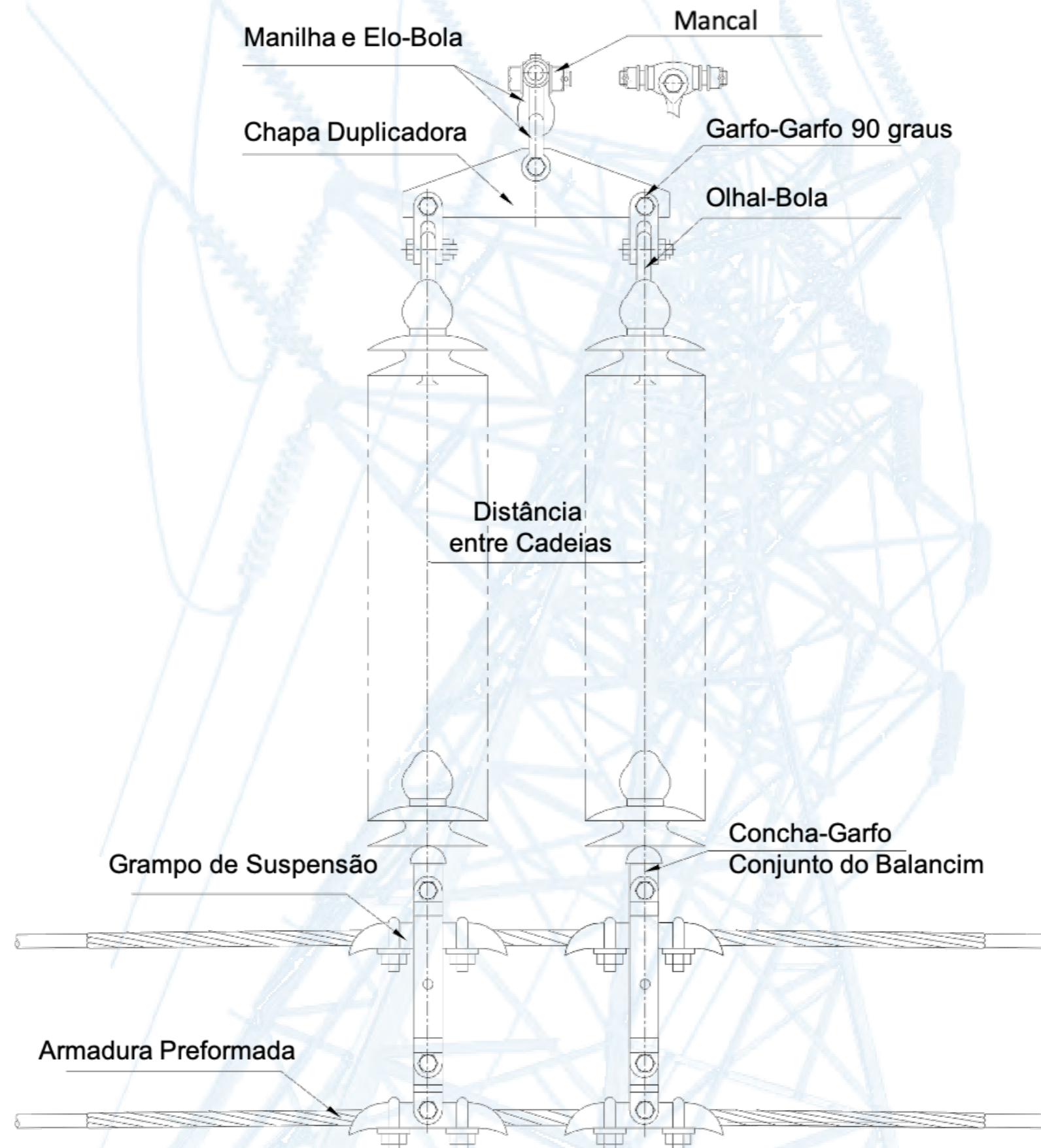


EXEMPLOS
DE
CADEIAS COMPLETAS

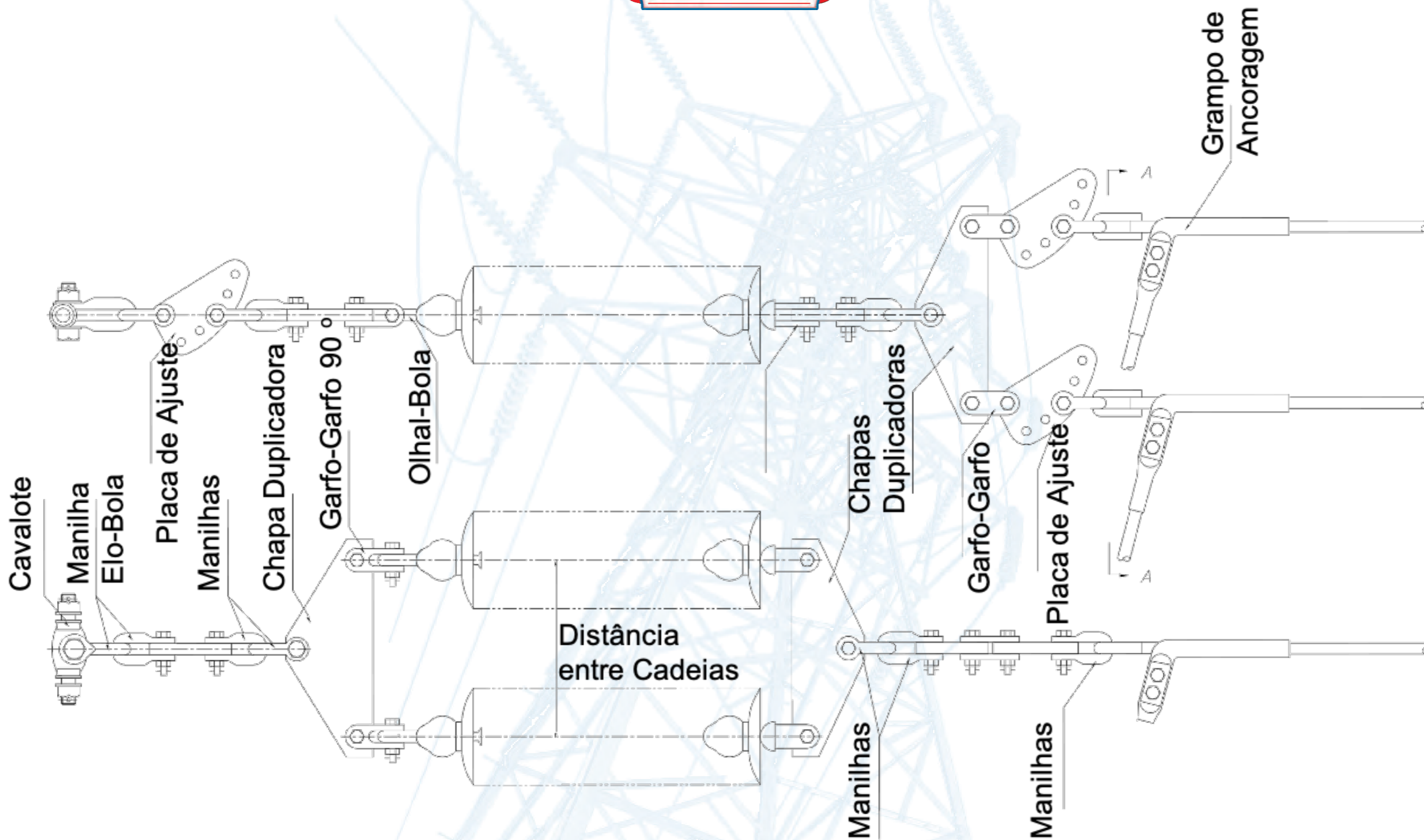
Cadeia de Suspensão Simples «I» 230kV para 2 Cabos
Cadena de Suspensión Simples «I» 230kV para 2 Cables



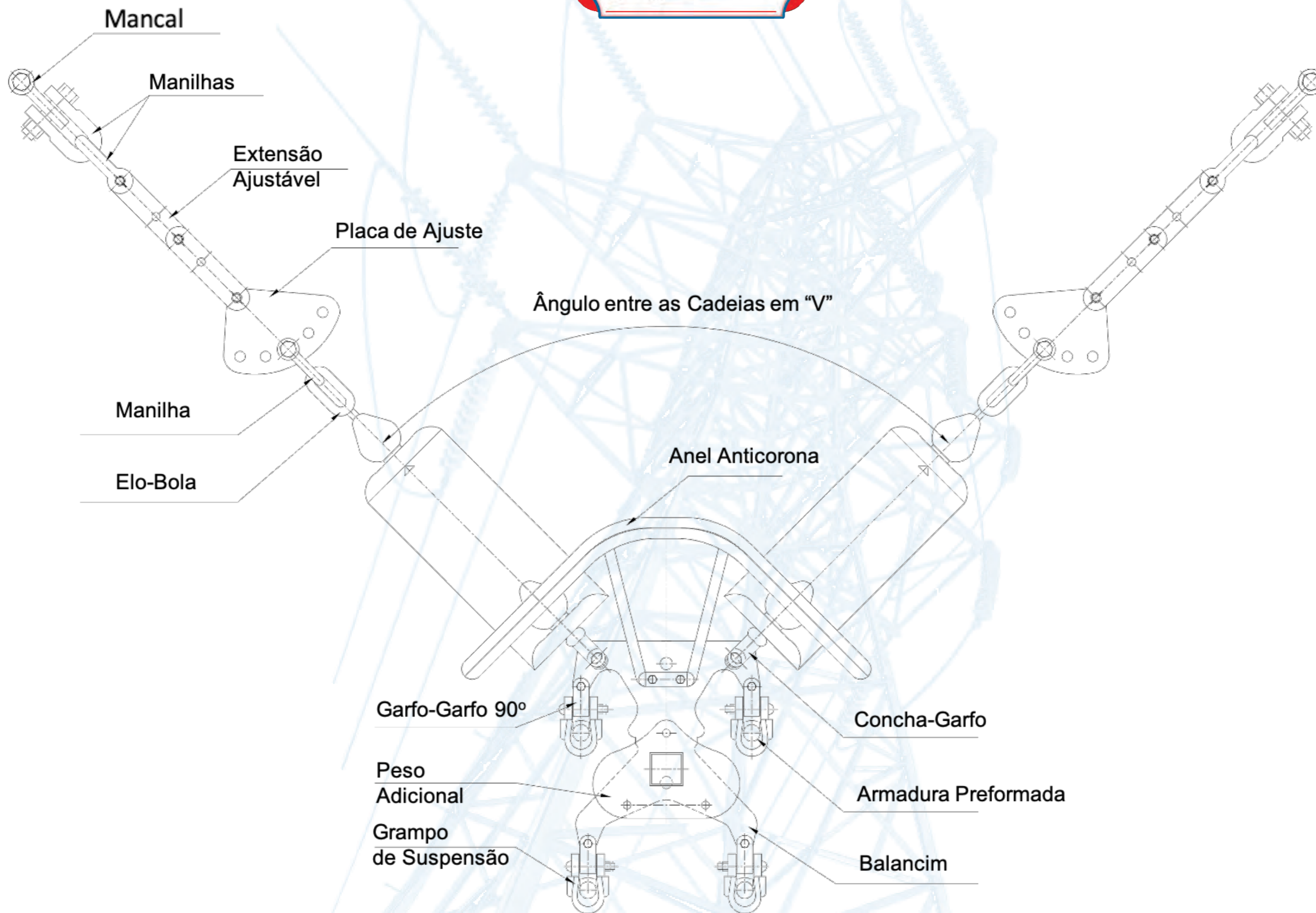
Observação: Temos outros modelos de ferragens além dos informados na tabela acima. Se precisar de um modelo que não está listado acima, consulte a TEXPI: contato@texpi.com.br
Nota: Tenemos otros modelos de herrajes además de los informados en la tabla anterior. Si necesita un modelo que no figura en la lista anterior, consulte a TEXPI: contato@texpi.com.br



Observação: Temos outros modelos de ferragens além dos informados na tabela acima. Se precisar de um modelo que não está listado acima, consulte a TEXPI: contato@texpi.com.br
Nota: Tenemos otros modelos de herrajes además de los informados en la tabla anterior. Si necesita un modelo que no figura en la lista anterior, consulte a TEXPI: contato@texpi.com.br



Observação: Temos outros modelos de ferragens além dos informados na tabela acima. Se precisar de um modelo que não está listado acima, consulte a TEXPI: contato@texpi.com.br
 Nota: Tenemos otros modelos de herrajes además de los informados en la tabla anterior. Si necesita un modelo que no figura en la lista anterior, consulte a TEXPI: contato@texpi.com.br

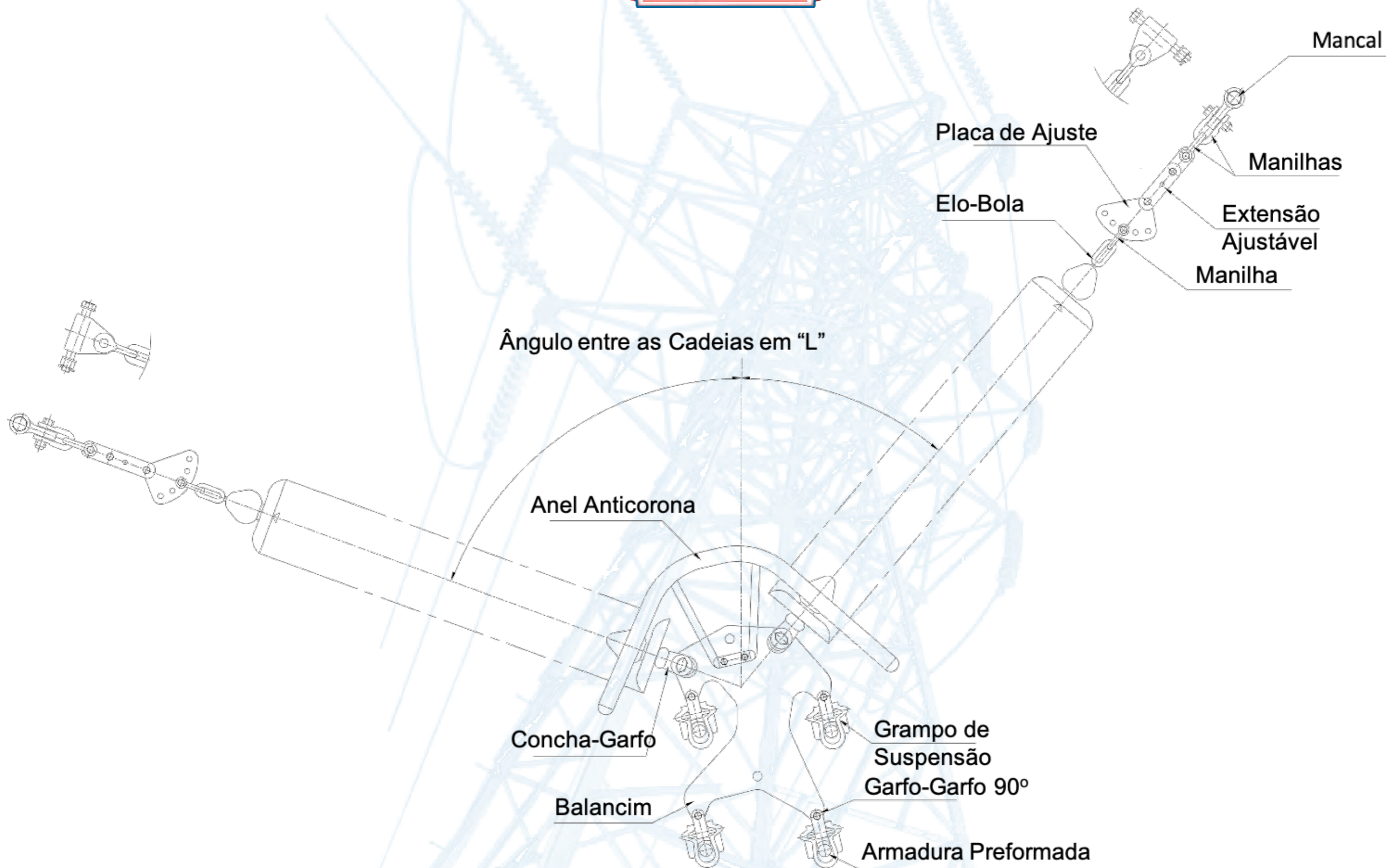


Observação: Temos outros modelos de ferragens além dos informados na tabela acima. Se precisar de um modelo que não está listado acima, consulte a TEXPI: contato@texpi.com.br
Nota: Tenemos otros modelos de herrajes además de los informados en la tabla anterior. Si necesita un modelo que no figura en la lista anterior, consulte a TEXPI: contato@texpi.com.br

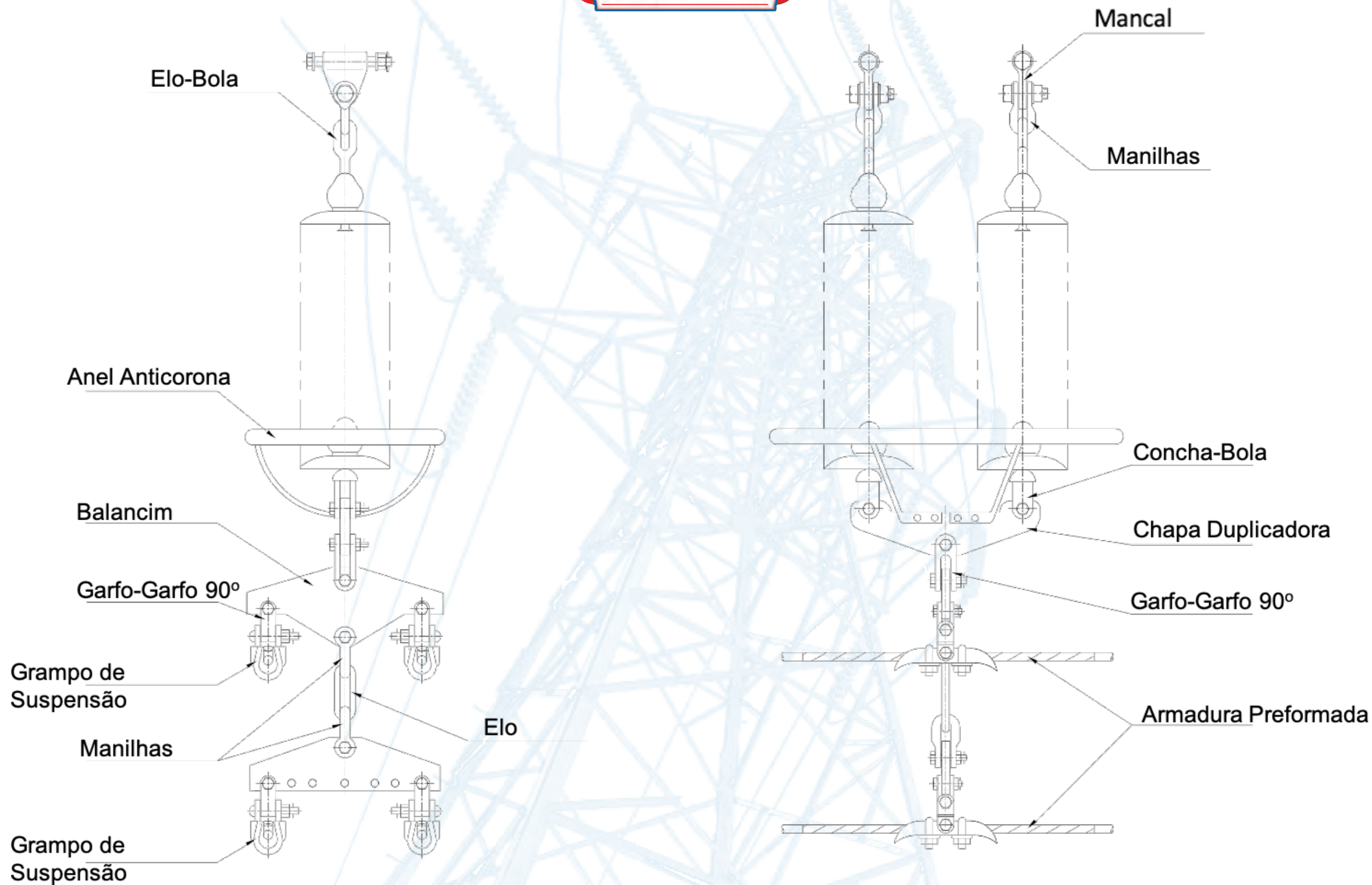
Cadeia de Suspensão Dupla «L» 500kV para 4 Cabos
Cadena de Suspensión Dupla «L» 500kV para 4 Cables



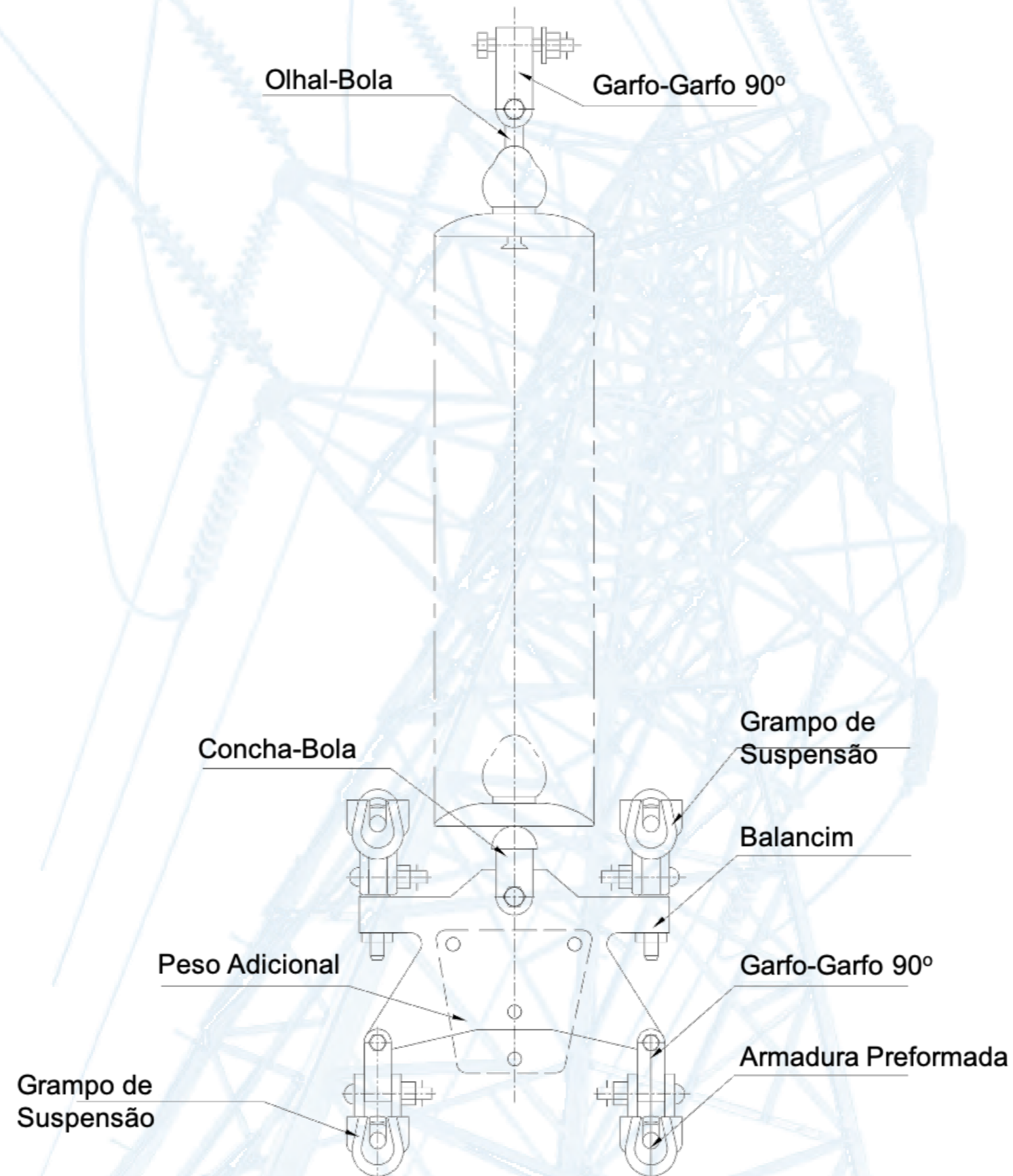
Catálogo de Ferragens
Catálogo de Herrajes



Observação: Temos outros modelos de ferragens além dos informados na tabela acima. Se precisar de um modelo que não está listado acima, consulte a TEXPI: contato@texpi.com.br
Nota: Tenemos otros modelos de herrajes además de los informados en la tabla anterior. Si necesita un modelo que no figura en la lista anterior, consulte a TEXPI: contato@texpi.com.br

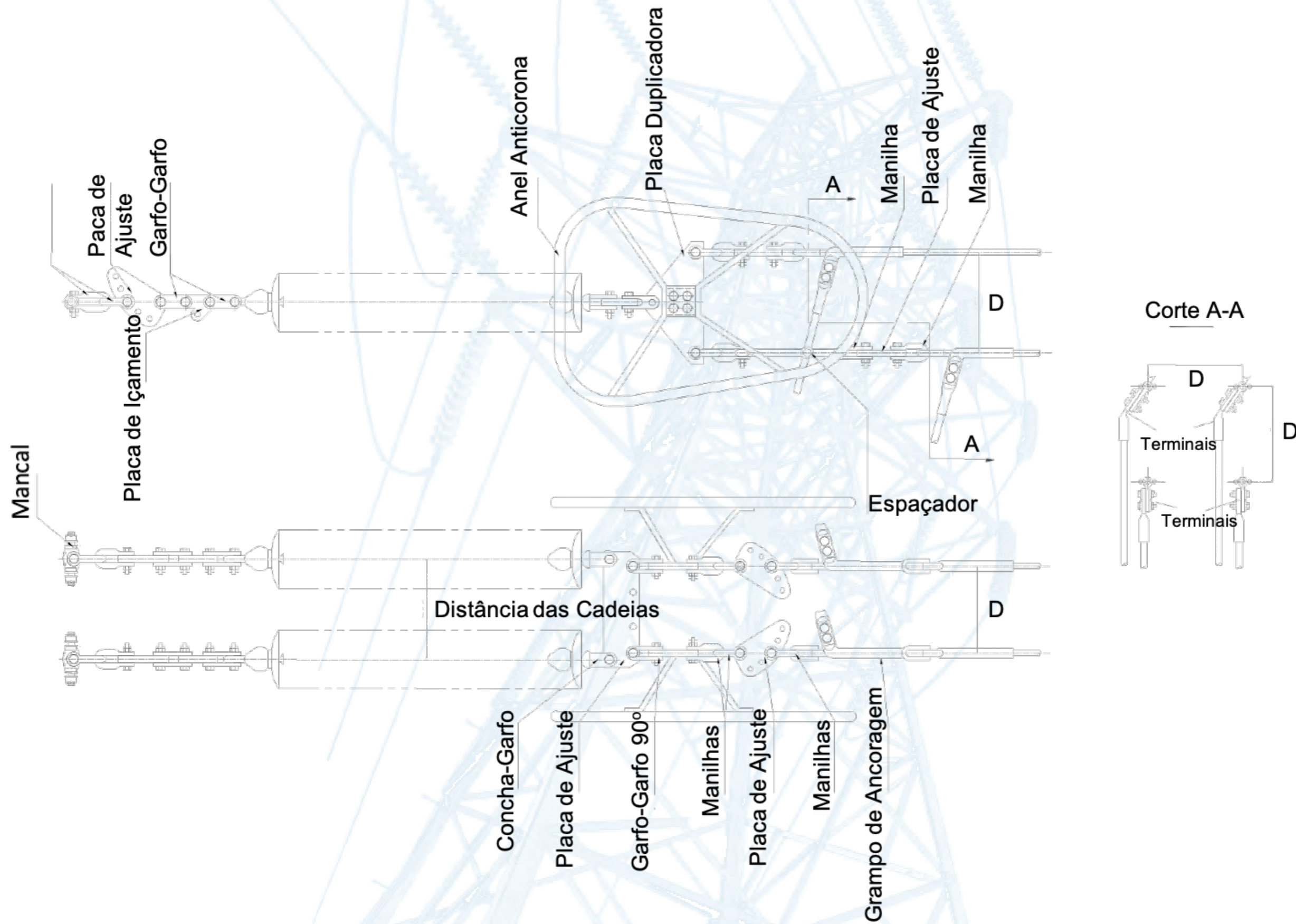


Observação: Temos outros modelos de ferragens além dos informados na tabela acima. Se precisar de um modelo que não está listado acima, consulte a TEXPI: contato@texpi.com.br
 Nota: Tenemos otros modelos de herrajes además de los informados en la tabla anterior. Si necesita un modelo que no figura en la lista anterior, consulte a TEXPI: contato@texpi.com.br



Observação: Temos outros modelos de ferragens além dos informados na tabela acima. Se precisar de um modelo que não está listado acima, consulte a TEXPI: contato@texpi.com.br
Nota: Tenemos otros modelos de herrajes además de los informados en la tabla anterior. Si necesita un modelo que no figura en la lista anterior, consulte a TEXPI: contato@texpi.com.br

Cadeia de Ancoragem Dupla 500kV para 4 Cabos
 Cadena de Anclaje Dupla 500kV para 4 Cables



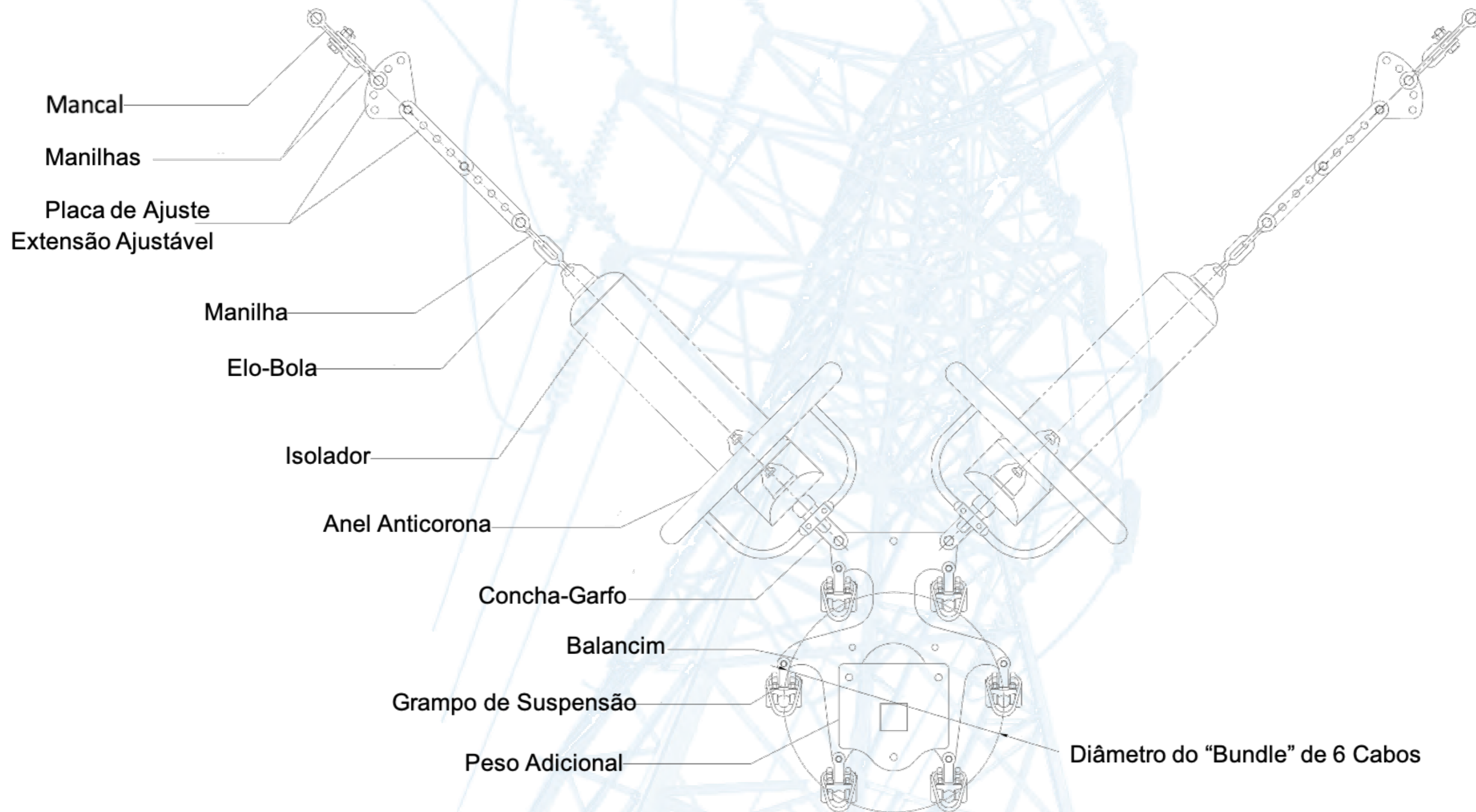
Observação: Temos outros modelos de ferragens além dos informados na tabela acima. Se precisar de um modelo que não está listado acima, consulte a TEXPI: contato@texpi.com.br
 Nota: Tenemos otros modelos de herrajes además de los informados en la tabla anterior. Si necesita un modelo que no figura en la lista anterior, consulte a TEXPI: contato@texpi.com.br

Cadeia de Suspensão Dupla «V» 750kV para 6 Cabos

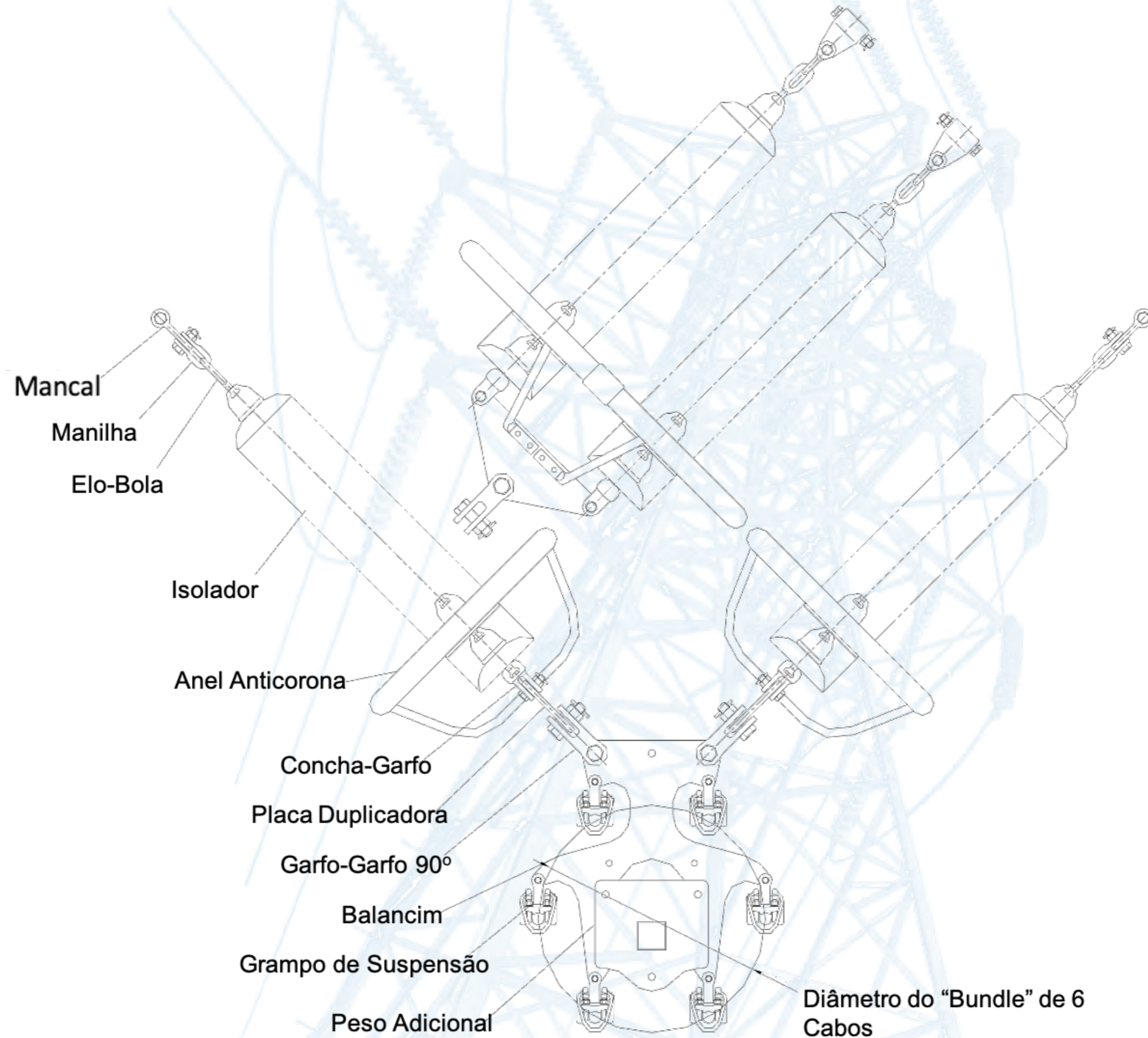
Cadena de Suspensión Dupla «V» 750kV para 6 Cabos



Catálogo de Herrajes



Observação: Temos outros modelos de ferragens além dos informados na tabela acima. Se precisar de um modelo que não está listado acima, consulte a TEXPI: contato@texpi.com.br
Nota: Tenemos otros modelos de herrajes además de los informados en la tabla anterior. Si necesita un modelo que no figura en la lista anterior, consulte a TEXPI: contato@texpi.com.br



Observação: Temos outros modelos de ferragens além dos informados na tabela acima. Se precisar de um modelo que não está listado acima, consulte a TEXPI: contato@texpi.com.br
Nota: Tenemos otros modelos de herrajes además de los informados en la tabla anterior. Si necesita un modelo que no figura en la lista anterior, consulte a TEXPI: contato@texpi.com.br

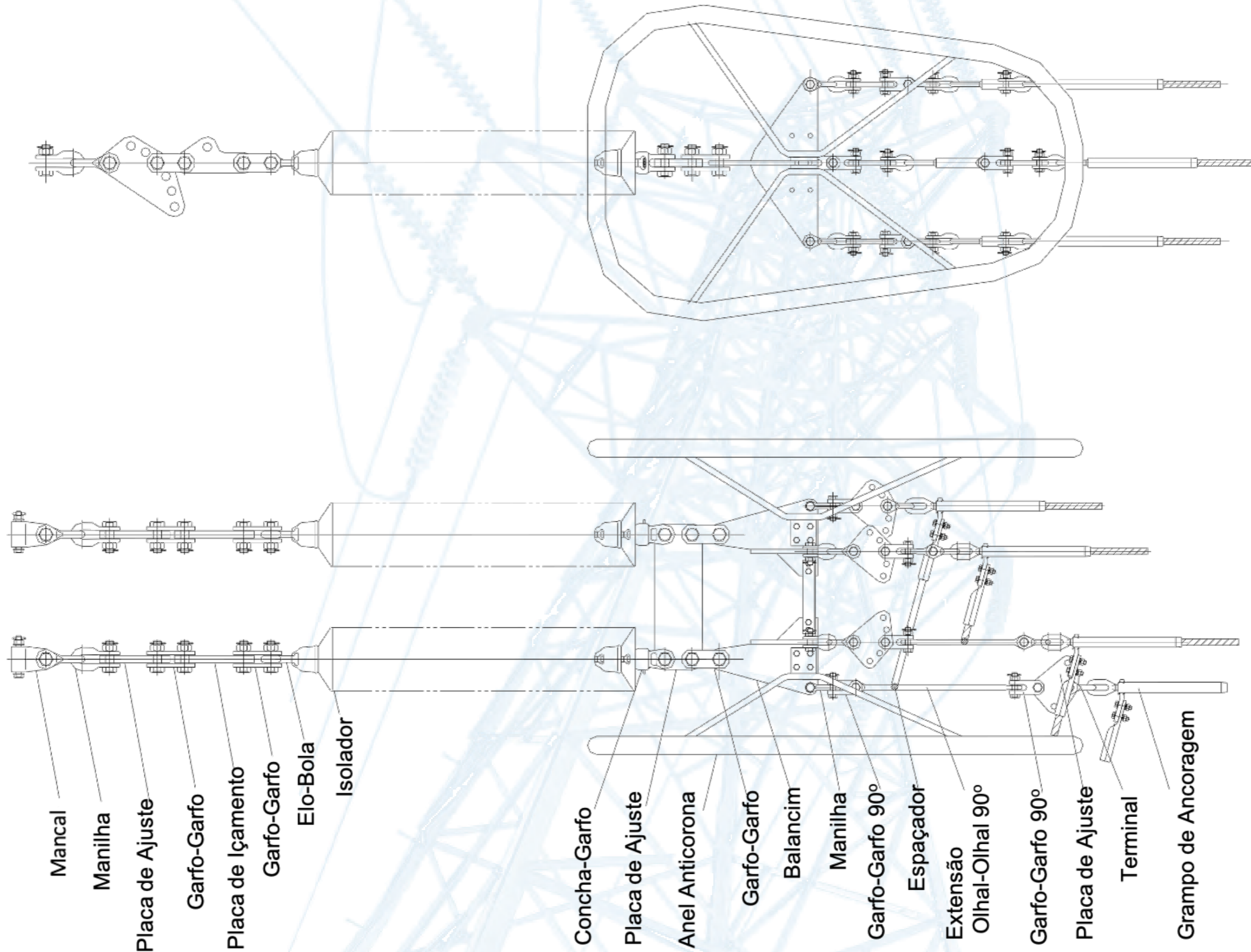
Cadeia de Ancoragem Dupla 750kV para 6 Cabos

Cadena de Anclaje Dupla 750kV para 6 Cables



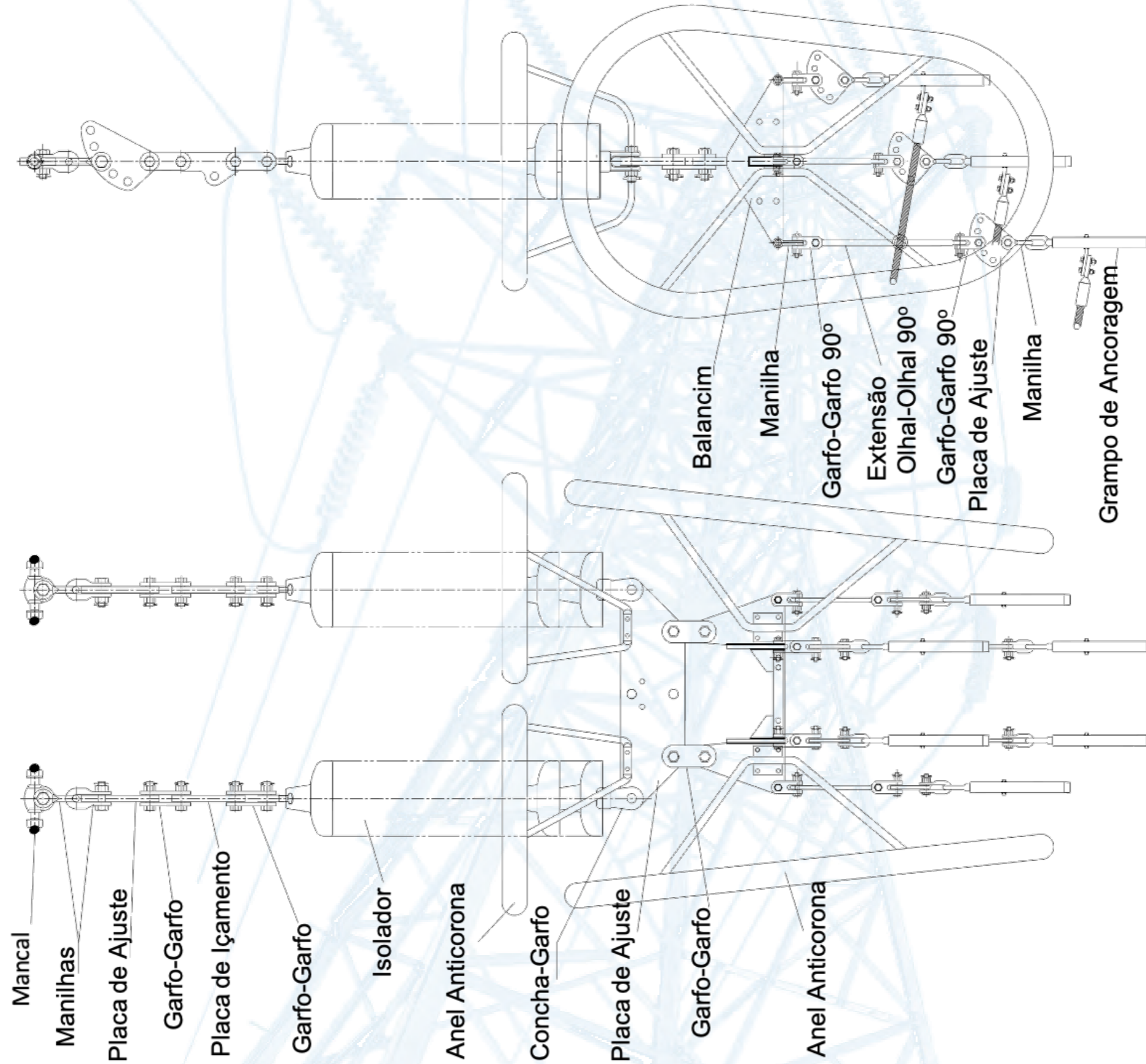
Catálogo de Ferragens

Catálogo de Herrajes



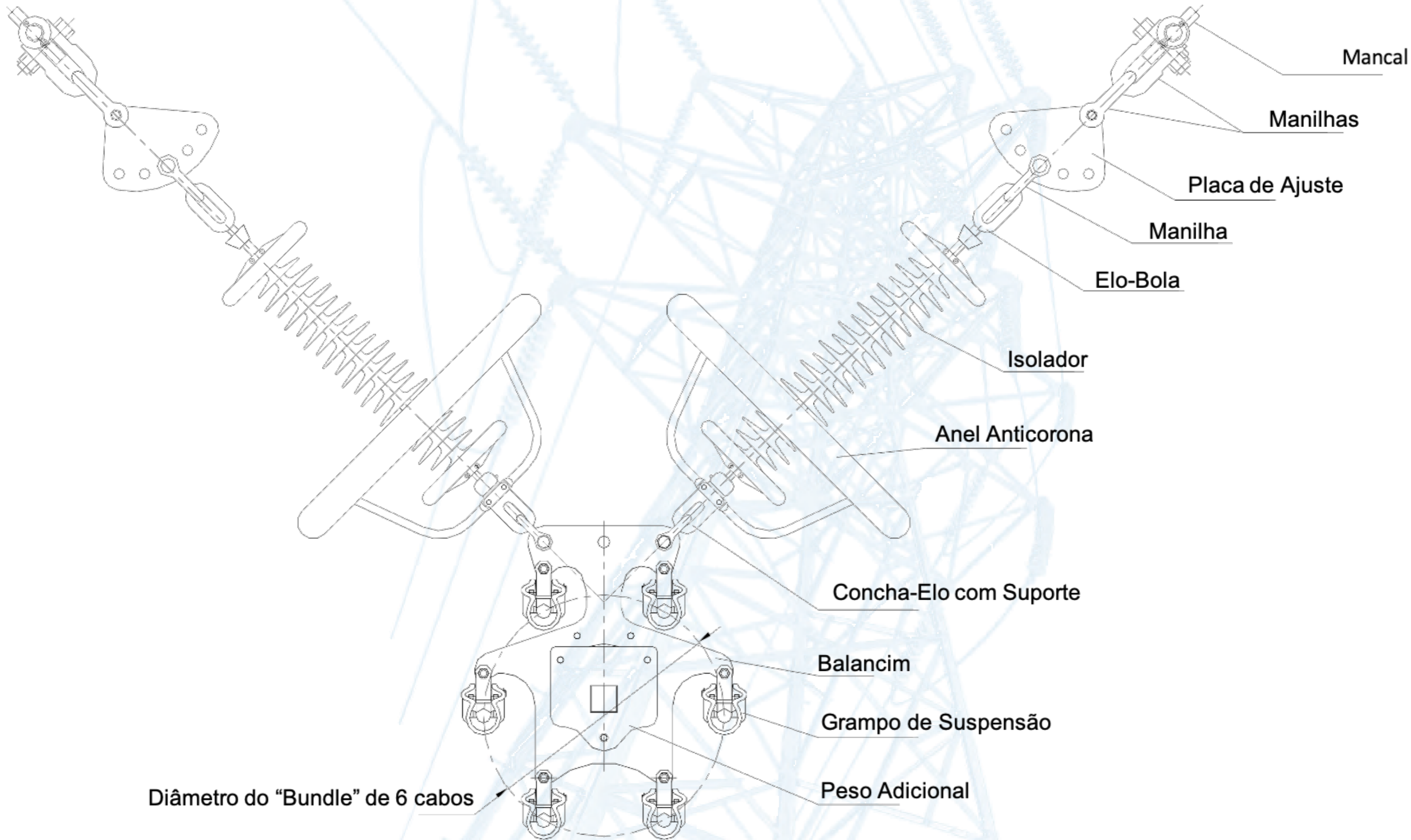
Observação: Temos outros modelos de ferragens além dos informados na tabela acima. Se precisar de um modelo que não está listado acima, consulte a TEXPI: contato@texpi.com.br
 Nota: Tenemos otros modelos de herrajes además de los informados en la tabla anterior. Si necesita un modelo que no figura en la lista anterior, consulte a TEXPI: contato@texpi.com.br

Cadeia de Ancoragem Dupla ±800kV para 6 Cabos
Cadena de Anclaje Dupla ±800kV para 6 Cables



Observação: Temos outros modelos de ferragens além dos informados na tabela acima. Se precisar de um modelo que não está listado acima, consulte a TEXPI: contato@texpi.com.br
Nota: Tenemos otros modelos de herrajes además de los informados en la tabla anterior. Si necesita un modelo que no figura en la lista anterior, consulte a TEXPI: contato@texpi.com.br

Cadeia de Suspensão Dupla «V» ±800kV para 6 Cabos
Cadena de Suspensión Dupla «V» ±800kV para 6 Cabos



Observação: Temos outros modelos de ferragens além dos informados na tabela acima. Se precisar de um modelo que não está listado acima, consulte a TEXPI: contato@texpi.com.br
Nota: Tenemos otros modelos de herrajes además de los informados en la tabla anterior. Si necesita un modelo que no figura en la lista anterior, consulte a TEXPI: contato@texpi.com.br

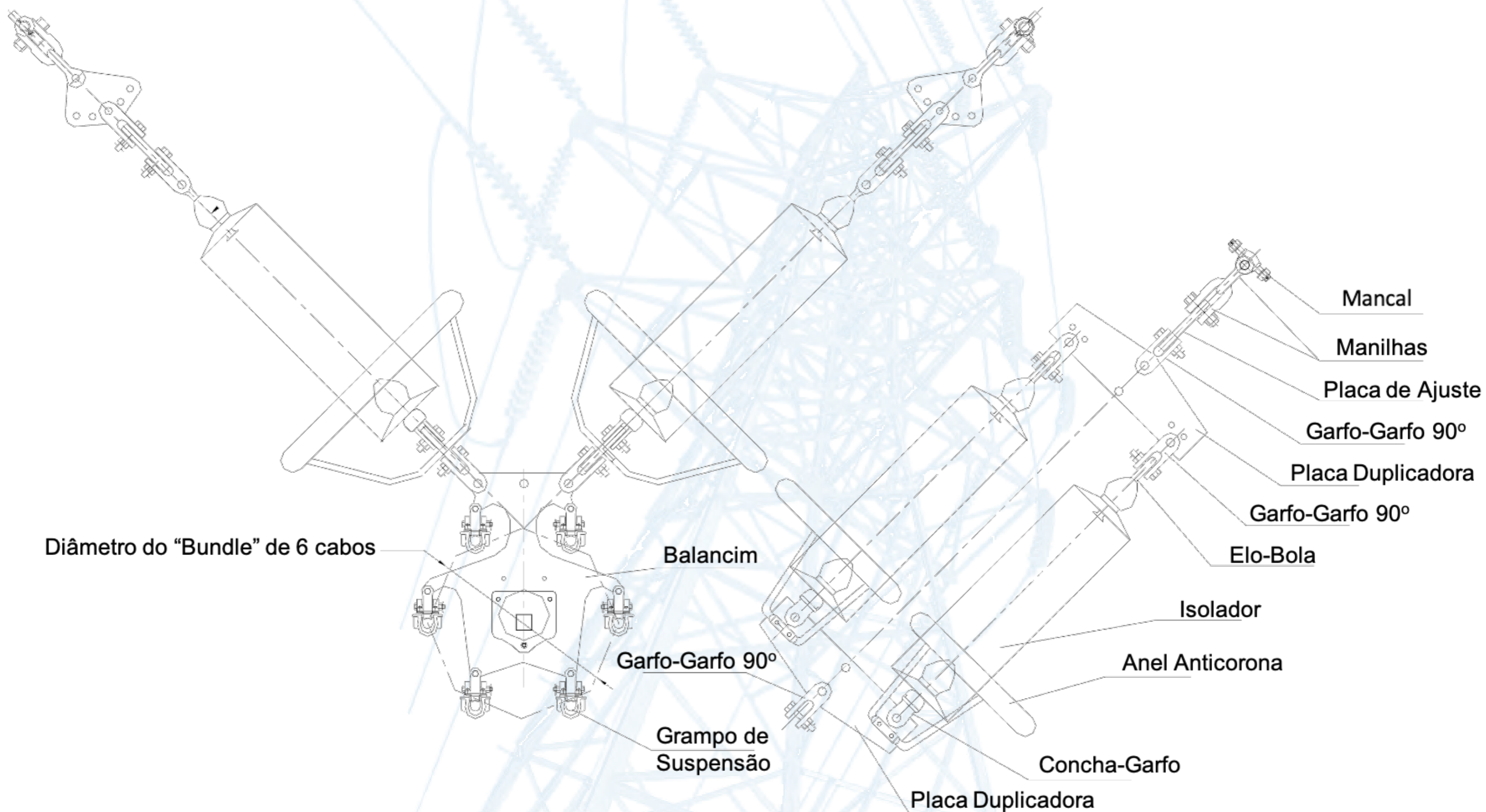
Cadeia de Suspensão Quádrupla «V Duplo» ±800kV (6C)

Cadena de Suspensión Quádrupla «V Duplo» ±800kV (6C)

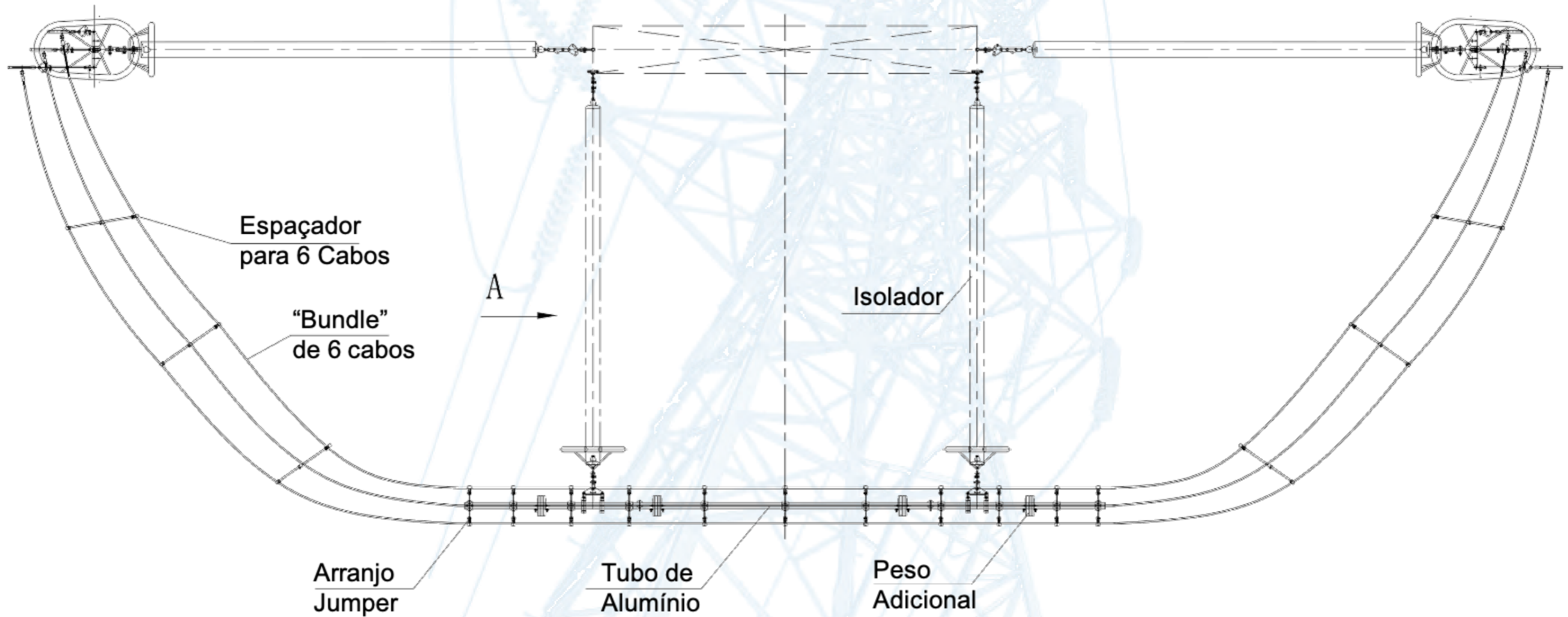


Catálogo de Ferragens

Catálogo de Herrajes



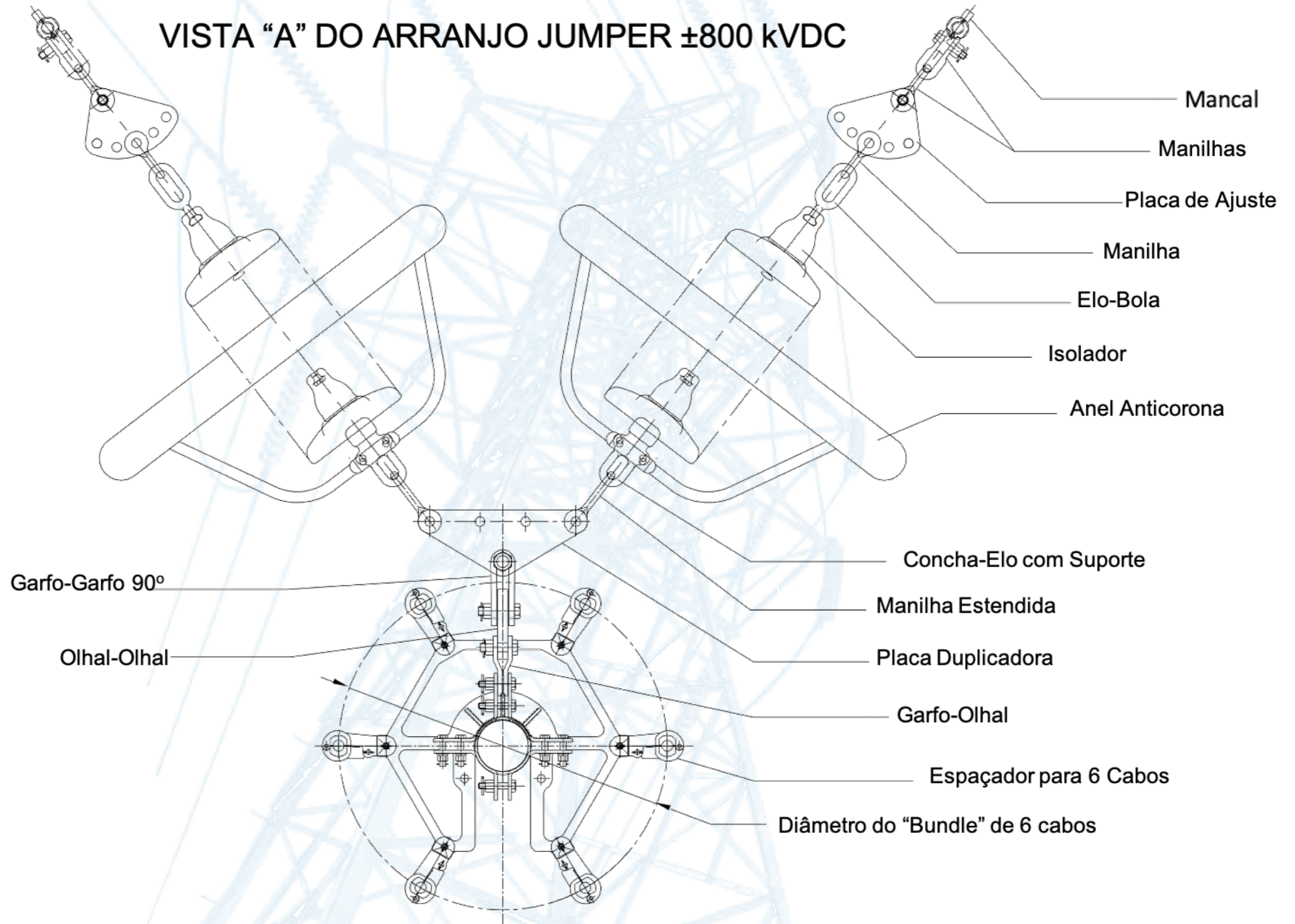
Observação: Temos outros modelos de ferragens além dos informados na tabela acima. Se precisar de um modelo que não está listado acima, consulte a TEXPI: contato@texpi.com.br
Nota: Tenemos otros modelos de herrajes además de los informados en la tabla anterior. Si necesita un modelo que no figura en la lista anterior, consulte a TEXPI: contato@texpi.com.br



Observação: Temos outros modelos de ferragens além dos informados na tabela acima. Se precisar de um modelo que não está listado acima, consulte a TEXPI: contato@texpi.com.br
Nota: Tenemos otros modelos de herrajes además de los informados en la tabla anterior. Si necesita un modelo que no figura en la lista anterior, consulte a TEXPI: contato@texpi.com.br



VISTA "A" DO ARRANJO JUMPER ±800 kVDC



Observação: Temos outros modelos de ferragens além dos informados na tabela acima. Se precisar de um modelo que não está listado acima, consulte a TEXPI: contato@texpi.com.br
Nota: Tenemos otros modelos de herrajes además de los informados en la tabla anterior. Si necesita un modelo que no figura en la lista anterior, consulte a TEXPI: contato@texpi.com.br

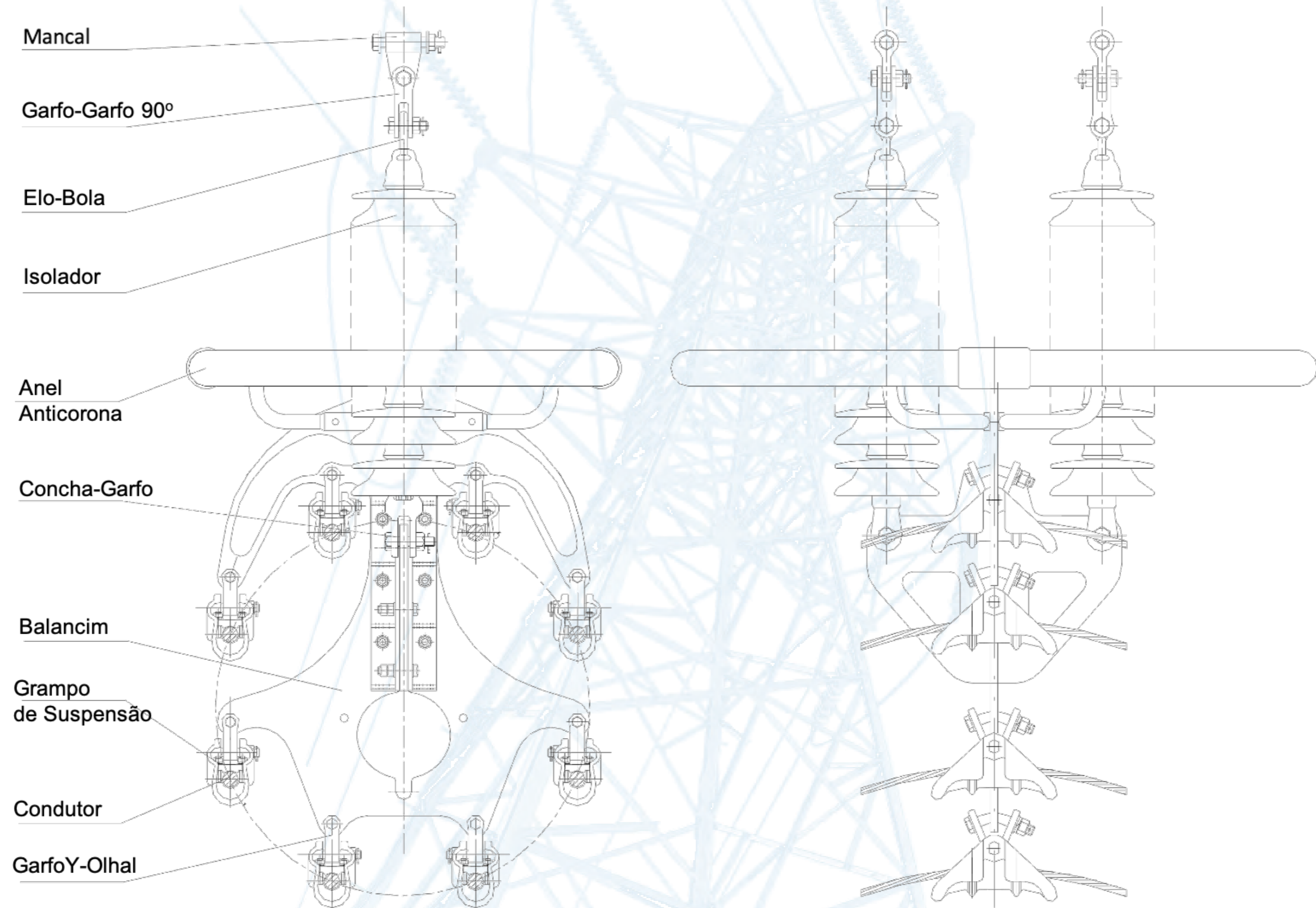
Cadeia de Suspensão Dupla «I» 1000kV para 8 Cabos

Cadena de Suspension Dupla «I» 1000kV para 8 Cabos



Catálogo de Ferragens

Catálogo de Herrajes



Observação: Temos outros modelos de ferragens além dos informados na tabela acima. Se precisar de um modelo que não está listado acima, consulte a TEXPI: contato@texpi.com.br
Nota: Tenemos otros modelos de herrajes además de los informados en la tabla anterior. Si necesita un modelo que no figura en la lista anterior, consulte a TEXPI: contato@texpi.com.br

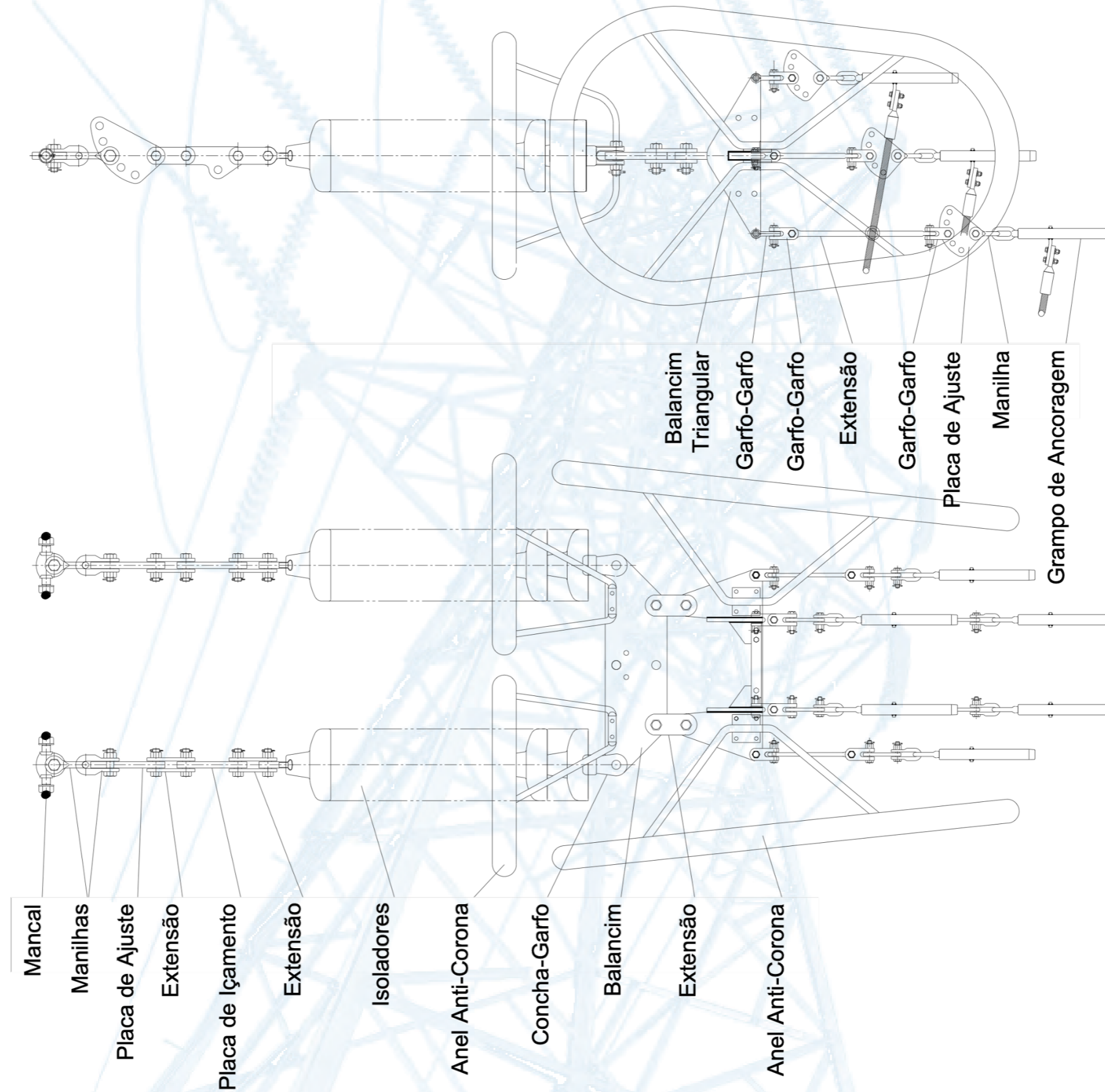
Cadeia de Ancoragem Dupla 1000kV para 8 Cabos

Cadena de Anclaje Dupla 1000kV para 8 Cabos



Catálogo de Ferragens

Catálogo de Herrajes



Observação: Temos outros modelos de ferragens além dos informados na tabela acima. Se precisar de um modelo que não está listado acima, consulte a TEXPI: contato@texpi.com.br
Nota: Tenemos otros modelos de herrajes además de los informados en la tabla anterior. Si necesita un modelo que no figura en la lista anterior, consulte a TEXPI: contato@texpi.com.br



Sede da TEXPI - Campo Largo - Paraná
Sede de TEXPI - Campo Largo - PR



Distribuidor Autorizado no Brasil