

## Catálogo de Isoladores de Disco de Porcelana de Suspensão

*Catálogo de Aisladores de Disco de Porcelana de Suspensión*



CYG 高能



Distribuidor Autorizado no Brasil



## Tradição, Qualidade e Agilidade em Isoladores e Ferragens para Transmissão de Energia

Em 31 de Outubro de 2011 foi assinado o acordo que deu origem à companhia que hoje é a TEXPI Equipamentos Ltda.

Desde sua criação a TEXPI trouxe ao mercado brasileiro e sul-americano o que concluímos como sendo o que há de melhor em isoladores de porcelana, vidro e compostos fabricados na China. Tanto no que se refere à qualidade do produto em si como no bom atendimento na prestação de serviços associados.

No começo tivemos um grande desafio em comprovar ao mercado a qualidade das escolhas que fizemos em isoladores e ferragens para transmissão de energia:

- Dezenas de viagens acompanhadas para auditorias técnicas e de qualidade nas fábricas parceiras na China;
- Centenas de ensaios de tipo e recebimento planejados e executados pela equipe da TEXPI na presença de inspetores dos mais importantes clientes brasileiros.
- Tais ensaios foram executados nos mais renomados laboratórios do Brasil e do mundo:

## Tradicón, Calidad y Agilidad en Aisladores y Herrajes para Transmisión de Energía

El 31 de octubre de 2011 se firmó el acuerdo que dio origen a la Compañía que hoy es TEXPI Equipamentos Ltda.

Desde su creación, TEXPI ha traído al mercado brasileño y sudamericano lo que consideramos lo mejor en aisladores de porcelana, vidrio y compuestos fabricados en China. Tanto en lo que se refiere a la calidad del producto en sí como al buen servicio prestado en los servicios asociados.

Al principio, tuvimos un gran desafío en demostrar al mercado la calidad de la elecciones que hicimos en aisladores y herrajes para transmisión de energía:

- Docenas de viajes acompañados de auditorias técnicas y de calidad en fábricas asociadas en China;
- Cientos de Ensayos de Tipo y Muestreo planificados y realizados con el equipo de TEXPI en presencia de los inspectores de los clientes brasileños más importantes.
- Tales ensayos se llevaron a cabo en los laboratórios más reconocidos de Brasil y del mundo:





## Tradição, Qualidade e Agilidade em Isoladores e Ferragens para Transmissão de Energia

Após quase dez anos de trabalho cuidadoso, estrito controle de qualidade e agilidade na prestação de serviços a TEXPI tem a honra de ter sido fornecedora de soluções em isoladores e ferragens desde 15 até 800kV para as mais importantes companhias do mercado de transmissão brasileiro:

## Tradicón, Calidad y Agilidad en Aisladores y Herrajes para Transmisión de Energía

Luego de casi diez años de cuidadoso trabajo, estricto control de calidad y agilidad en la prestación de los servicios, TEXPI tiene el honor de haber sido un proveedor de soluciones en aisladores y herrajes de 15 a 800kV para las empresas más importantes del mercado brasileño de transmisión:





## Tradição, Qualidade e Agilidade em Isoladores e Ferragens para Transmissão de Energia

Ressaltamos alguns fornecimentos que merecem destaque pelo relevante resultado obtido em favor de nossos clientes:

- Furnas 800kV – Desenvolvimento de solução para a causa do apagão em 2009;
- Teles Pires 500kV – Recorde de antecipação junto à ANEEL (29 meses);
- CNTE 230kV – Segunda maior antecipação de obra ANEEL (22 meses);
- XRTE 800kVdc:
  - Principal fornecedor de ferragens para as cadeias do cabo condutor e dos cabos para raios;
  - Desenvolvimento, testes, produção e fornecimento das ferragens para as linhas dos Eletrodos de aterramento das subestações conversoras;

## Tradicón, Calidad y Agilidad en Aisladores y Herrajes para Transmisión de Energía

Destacamos algunos suministros que merecen ser destacados por el relevante resultado obtenido a favor de nuestros clientes:

- Furnas 800kV – Desarrollo de solución para la causa de apagón en el año de 2009;
- Teles Pires 500kV – Record de anticipación junta a ANEEL (22 meses);
- CNTE 230kV – Segunda mayor anticipación de obra ANEEL (19 meses);
- XRTE 800kVdc:
  - Proveedor principal de herrajes para cadenas para cables conductors y cables pararrayos;
  - Desarrollo, pruebas, producción y suministro de herrajes para las Líneas de los electrodos de puesta a tierra de las subestaciones convertidoras;

DÓLAR COM.		PESO		EURO		BOVESPA		IPCA		SELIC	
+0,75%	R\$ 5,726	+0,54%	R\$ 0,063	+0,30%	R\$ 6,790	-0,85%	114.245,22 pts	+0,25%	Jan.2021	+2%	20-Jan.2021

### COTAÇÕES

State Grid entrega linha de transmissão em MT com 29 meses de antecedência



ESTADÃO conteúdo  
Luciana Collet  
São Paulo  
14/01/2019 14h11

A State Grid Brazil Holding informou ter colocado em operação no domingo, 13, a linha de transmissão de 500kV Paranaíta-Ribeirãozinho, que corta o Estado de Mato Grosso. O empreendimento, que consumiu R\$ 1,6 bilhão em investimento, foi entregue com 29 meses e 14 dias frente ao cronograma estabelecido no contrato de concessão com a Agência Nacional de Energia Elétrica (Aneel), informou a companhia, referindo-se ao prazo de 27 de junho de 2021.

"Com a antecipação, o sistema irá escoar a mais a energia de três períodos de cheia do complexo hidrelétrico Teles Pires, aliviando o problema da oferta e demanda de energia no Brasil", destacou a State Grid.

A empresa explicou que o projeto aumenta a capacidade de escoamento da energia produzida na hidrelétrica, como também a estabilidade e confiabilidade do Sistema Interligado Nacional (SIN).

### TECNOLOGIA

## Desenvolvimento de isoladores suporte para uso sob chuva intensa

Para aumentar a suportabilidade dos isoladores convencionais, em nível de 800 kV, quando de fortes tempestades, eram usados defletores de chuva, solução cara e inadequada por exigir vistorias frequentes e colocar em risco a eficácia do equipamento. Um isolador suporte foi então desenvolvido para atender todas as exigências das normas técnicas sob condição de chuvas muito intensas, como mostra este artigo.

Roberto Paulo da S. P. Junior (Furnas) e  
Claudio da Costa Teixeira (Grantel Equipamentos)



## TEXPI – Um olhar atento para o Futuro

A TEXPI busca e implementa inovações que se mostrem como soluções eficazes aos problemas de nossos clientes.

Neste sentido, ao longo dos anos, a TEXPI vem investindo em importantes e diversas áreas com o objetivo de atingir a excelência no atendimento aos seus clientes:

- **MAIOR ESTOQUE DE ISOLADORES DA AMÉRICALATINA:**



ESTOQUE DE ISOLADORES DE PORCELANA ATÉ 138 kV  
*Stock de aisladores de Porcelana hasta 138 kV*

## TEXPI – Una mirada al Futuro

TEXPI busca e implementa innovaciones que demuestren ser soluciones efectivas a los problemas de nuestros clientes.

En este sentido, a lo largo de los años, TEXPI ha estado invirtiendo en áreas importantes y diversas con el fin de lograr la excelencia en el servicio a sus clientes:

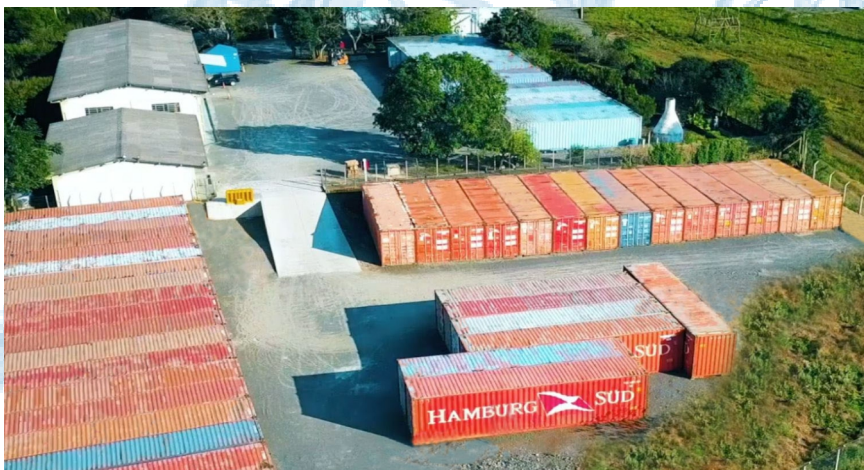
- **MAYOR STOCK DE AISLADORES EN AMÉRICA LATINA:**



12 MIL METROS CUADRADOS  
ESTOQUE DE ISOLADORES DE VIDRIO (120 A 240KN)  
*Stock de aisladores de vidrio (120 hasta 240 kN)*



ESTOQUE DE ISOLADORES DE PORCELANA DE 230 A 500 kV  
*Stock de aisladores de Porcelana desde 230 hasta 500 kV*



MAIS DE 60 CONTAINERS DE PRODUTOS JÁ TESTADOS  
PARA ATENDER OS CLIENTES COM AGILIDADE  
Más de 60 contenedores de productos ya probados servir a los clientes con agilidad

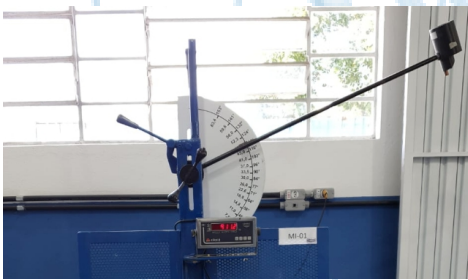
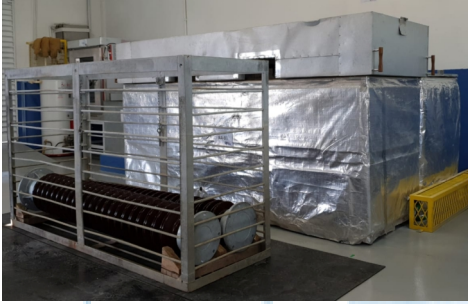


**TEXPI – Um olhar atento para o Futuro**

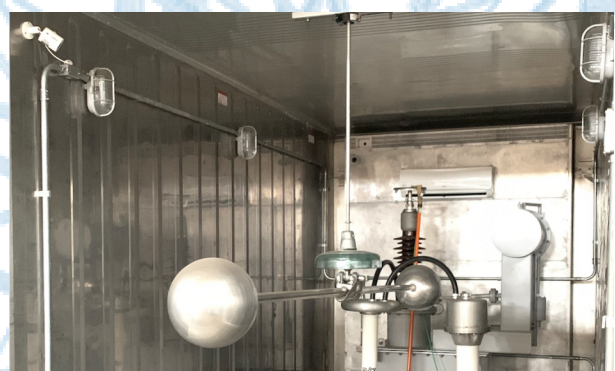
**TEXPI – Una mirada al Futuro**

◦ LABORATÓRIOS DE ÚLTIMA GERAÇÃO

• LABORATORIOS DE ÚLTIMA GENERACION



**LABORATÓRIO MECÂNICO, FÍSICO E DIMENSIONAL**  
*Laboratorio Mecánico, Físico y Dimensional*



**LABORATÓRIO DE DESENVOLVIMENTO**  
*Laboratório de Desarrollo*

**LABORATÓRIO DE RADIOINTERFERÊNCIA (RIV)**  
*Laboratorio de Radiointerferencia (RIV)*



**LABORATÓRIO DE TENSÃO APLICADA**  
*Laboratorio de Tensión Aplicada*



## TEXPI – Um olhar atento para o Futuro

## TEXPI – Una mirada al Futuro

- CADEIAS COMPLETAS (ISOLADORES E FERRAGENS):
  - Em complemento à linha de isoladores de suspensão e ancoragem a TEXPI desenvolveu o fornecimento de ferragens para linhas de transmissão, tendo agora a possibilidade de oferecer a solução de cadeia completa.

- CADENAS COMPLETAS (AISLADORES Y HERRAJES):
  - Además de la línea de aisladores de suspensión y anclaje, TEXPI desarrolló el suministro de herrajes para las líneas de transmisión, teniendo ahora la posibilidad de ofrecer la solución de cadena completa



CADEIA COMPLETA EM GRAMPEAMENTO  
PROJETO PRTE 500 kV  
*Cadena completa en grapado  
Proyecto PRTE 500 kV*



FERRAGENS PROJETO XRTE 800 kVDC  
*Herrajes Proyecto XRTE 800kV DC*

## TEXPI – Um olhar atento para o Futuro

## TEXPI – Una mirada al Futuro

- NOVOS PRODUTOS
  - BOOSTER SHEDS HTV - Acessório que melhora o desempenho de isoladores elétricos em áreas muito poluídas

- NUEVOS PRODUCTOS
  - BOOSTER SHEDS HTV - Accesorio que mejora el desempeño de los aisladores eléctricos en áreas en



BOOSTER SHED HTV INSTALADO EM SE 500 kV  
*Booster Shed HTV instalado en subestación 500 kV*



TREINAMENTO SOBRE BOOSTER SHEDS HTV NO CLIENTE  
*Entrenamiento acerca de Booster Sheds HTV en cliente*



## TEXPI – Um olhar atento para o Futuro

### • INFORMAÇÕES DE ENGENHARIA E PLANEJAMENTO:

- A TEXPI criou um elaborado banco de dados com varias informações relevantes que foram reunidas para facilitar o trabalho dos projetistas e orçamentistas de linhas de transmissão.
- Este produto tem por objetivo revolucionar o método de elaboração de propostas para os leilões de linhas de transmissão.

### • MAIS SEGURANÇA TÉCNICA PARA O CLIENTE:

- Garantia 30+ para isoladores compostos.
- A certeza da qualidade de nossos produtos refletida na estratégia comercial da TEXPI.

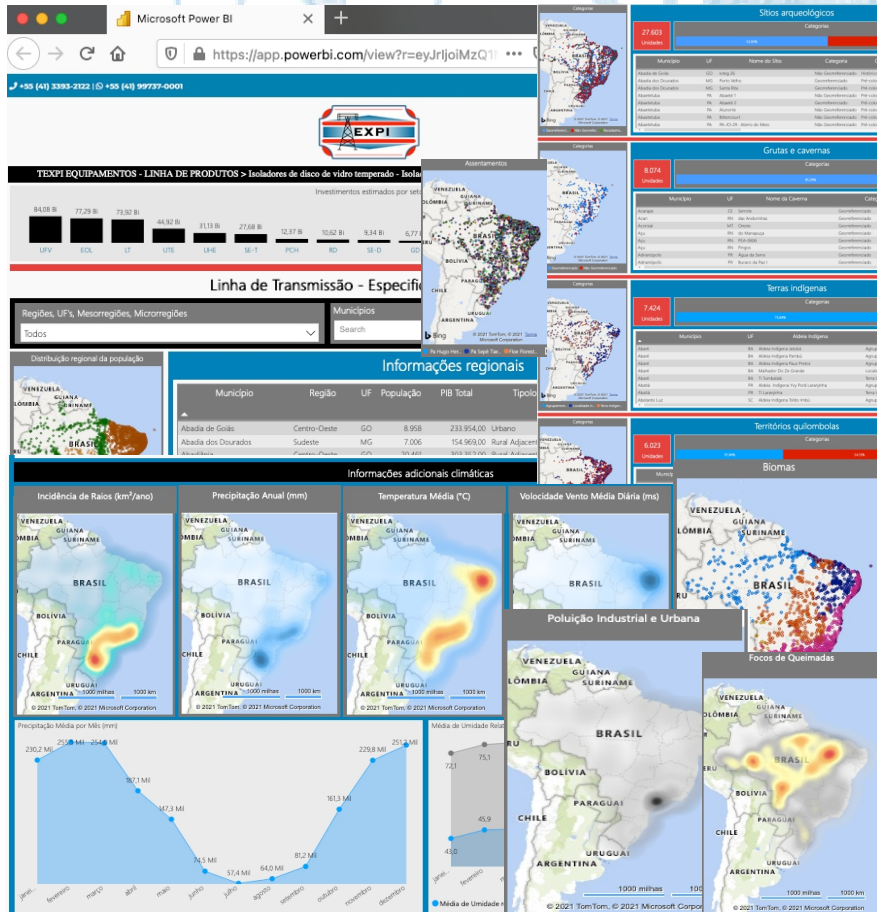
## TEXPI – Una mirada al Futuro

### • INFORMACIÓN DE INGENIERÍA Y PLANIFICACIÓN:

- TEXPI creó una base de datos elaborada con diversas informaciones relevantes que fue recopiladas para facilitar el trabajo de los proyectistas y de los presupuestarios de líneas de transmission.
- Este producto tiene como objetivo revolucionar el método de preparación de propuestas para subastas de líneas de transmisión.

### • MAYOR SEGURIDAD TÉCNICA PARA EL CLIENTE:

- *Garantía de 30+ para aisladores compuestos.*
- *La certeza de la calidad de nuestros productos se refleja en la estrategia comercial de TEXPI.*



BANCO DE DADOS DE ESPECIFICIDADES REGIONAIS  
Banco de Datos de Especificidades Regionales



ENSAIO DE RODA DE TRILHAMENTO:  
UM DOS MAIS SEVEROS TESTES PARA  
ISOLADORES COMPOSTOS  
Teste de Rueda de trilhamento y erosión:  
Mientras os mas severos para aisladores  
compuestos



# ▲ Catálogo Técnico

Nossos produtos foram ensaiados nos laboratórios mais bem conceituados do Brasil, conforme a Norma ABNT NBR 5032, e atenderam todas as especificações solicitadas pela Norma.

Somente após a comprovação da qualidade dos Isoladores de Vidro pelos laboratórios e ensaios, estes foram apresentados ao mercado.

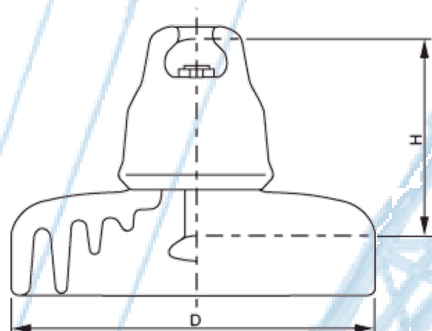
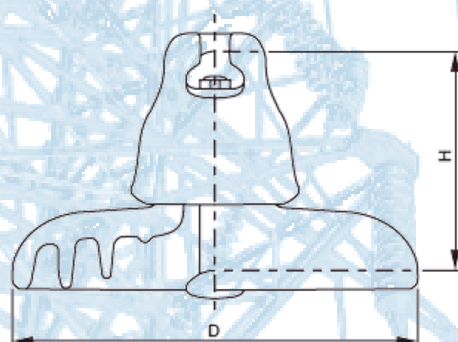
## ▲ Catálogo Técnico

*Nuestros productos fueron ensayados en los laboratorios más reconocidos de Brasil conforme la Norma ABNT NBR 5032, y cumplieron con todas las especificaciones solicitadas por la norma.*

*Solo después de la comprobación de la calidad de los aisladores de vidrio por los laboratorios y ensayos, se presentaron al mercado.*

### **Padrão Normal**

*Padrón Normal*

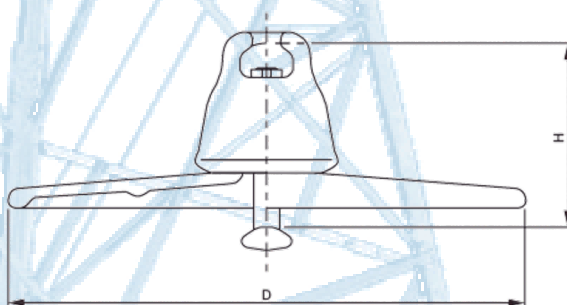


### **Padrão Antipoluição**

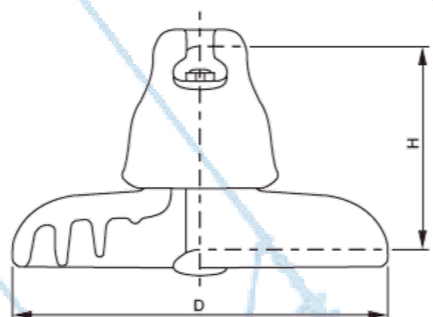
*Padrón Antipolución*

### **Aerodinâmico**

*Aerodinámico*

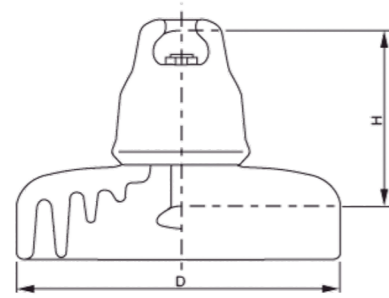


**Padrão Normal**  
Padrón Normal

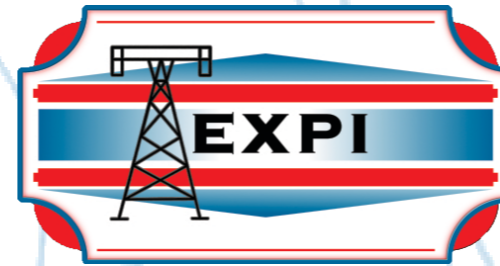


CÓDIGO DO ISOLADOR		U080B-146-N-Z-320-C16A-B16A-P	U120B-146-N-Z-320-C16A-B16A-P	U120B-146-N-Z-320-C05J-B05J-P	U160B-146-N-Z-400-C020-B020-P	U160B-170-N-Z-400-C020-B020-P	U210B-170-N-Z-400-C020-B020-P	U240B-170-N-Z-400-C024-B024-P	U300B-195-N-Z-550-C024-B024-P	U400B-205-N-Z-550-C028-B028-P	U550B-240-N-Z-620-C032-B032-P
CARACTERÍSTICAS											
CARACTERÍSTICAS MECÂNICAS CARACTERÍSTICAS MECÁNICAS		Unidade									
Carga Mecânica de Ruptura <i>Carga Mecánica de Ruptura</i>	kN	80	120	120	160	160	210	240	300	400	550
Carga Mecânica de Rutina <i>Carga Mecánica de Rutina</i>	kN	40	60	60	60	60	105	120	150	200	275
Resistência Mecânica Residual <i>Resistência Mecánica Residual</i>	kN	64	96	96	128	128	168	192	240	320	440
Resistência ao Impacto <i>Resistencia al Impacto</i>	N.m	13	13	13	13	13	13	13	13	13	13
CARACTERÍSTICAS DIMENSIONAIS CARACTERÍSTICAS DIMENSIONALES		Unidade									
Dímetro (D) <i>Diámetro (D)</i>	mm	255	255	255	280	280	280	280	330	360	360
Passo (H) <i>Paso (H)</i>	mm	146	146	146	146	170	170	170	195	205	240
Distância de Escoamento <i>Línea de Fuga</i>	mm	320	320	320	400	400	400	400	550	550	620
Diâmetro do Pino <i>Diámetro do Pino</i>	mm	16	16	18	20	20	20	24	24	28	32
Norma do Acoplamento Concha-Bola <i>Norma de Acoplamiento Calavera-Bola</i>	IEC 60120	16A	16A	-	20	20	20	24	24	28	32
	ANSI C29.2B	-	-	52.5 Tipo "J"	-	-	-	-	-	-	-
Peso Líquido <i>Peso Neto</i>	kg	5,9	5,9	5,9	9,2	9,2	10,2	11,2	15,1	18,2	25,8
CARACTERÍSTICAS ELÉTRICAS CARACTERÍSTICAS ELÉCTRICAS		Unidade									
Tensão Suportável de Impulso Atmosférico (+/-) <i>Tensión Soportable de Impulso Atmosférico (+/-)</i>	kV	100 / 100	110 / 110	110 / 110	110 / 110	110 / 110	110 / 110	110 / 110	140 / 140	140 / 140	140 / 140
Tensão Suportável a Frequência Industrial <i>Tensión Soportable a Frecuencia Industrial</i>	Seco kV <i>Seco kV</i>	70	70	75	75	75	75	75	90	90	100
	Chuva kV <i>Lluvia kV</i>	40	40	45	45	45	45	45	55	55	55
Tensão Disruptiva a Frequência Industrial <i>Tensión de Flameo a Frecuencia Industrial</i>	Seco kV <i>Seco kV</i>	80	80	80	80	80	80	80	100	100	110
	Chuva kV <i>Lluvia kV</i>	50	50	50	50	50	50	50	65	65	65
Tensão de Perfuração Elétrica sob Frequência Industrial <i>Tensión de Perforación Eléctrica sob Frecuencia Industrial</i>	kV	130	130	130	130	130	130	130	130	130	130
Tensão de Radiointerferência a 1 MHz @10kV <i>Tensión de Radiointerferência a 1 MHz @10kV</i>	µV	50	50	50	50	50	50	50	50	50	50

Observação: Temos outros modelos de isoladores além dos informados na tabela acima. Se precisar de um modelo que não está listado acima, consulte a TEXPI: [contato@texpi.com.br](mailto:contato@texpi.com.br)  
Nota: Tenemos otros modelos de aisladores además de los informados en la tabla anterior. Si necesita un modelo que no figura en la lista anterior, consulte a TEXPI: [contato@texpi.com.br](mailto:contato@texpi.com.br)



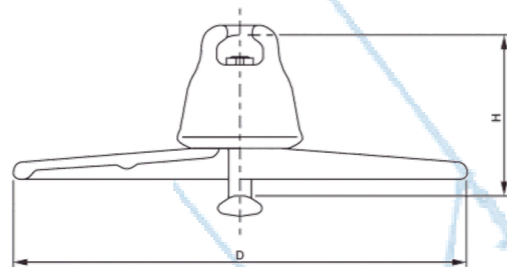
**Padrão Antipoluição**  
Padrón Antipolución



CÓDIGO DO ISOLADOR		U080B-146-N-Z-400-C16A-B16A-P	U120B-146-N-Z-400-C16A-B16A-P	U120B-146-N-Z-450-C16A-B16A-P	U120B-146-N-Z-550-C16A-B16A-P	U160B-146-N-Z-450-C020-B020-P	U160B-146-N-Z-550-C020-B020-P	U160B-155-N-Z-615-C020-B020-P	U210B-170-N-Z-550-C020-B020-P	U240B-170-N-Z-450-C024-B024-P	U240B-170-N-Z-550-C024-B024-P	U320B-195-N-Z-635-C024-B024-P
CARACTERÍSTICAS												
CARACTERÍSTICAS MECÂNICAS CARACTERÍSTICAS MECÂNICAS		Unidade										
Carga Mecânica de Ruptura <i>Carga Mecánica de Ruptura</i>	kN	80	120	120	120	160	160	160	210	240	240	320
Carga Mecânica de Rotina <i>Carga Mecánica de Rutina</i>	kN	40	60	60	60	80	80	80	105	120	120	160
Resistência Mecânica Residual <i>Resistencia Mecánica Residual</i>	kN	64	96	96	96	128	128	128	168	192	192	256
Resistência ao Impacto <i>Resistencia al Impacto</i>	N.m	13	13	13	13	13	13	13	13	13	13	13
CARACTERÍSTICAS DIMENSIONAIS CARACTERÍSTICAS DIMENSIONALES		Unidade										
Diâmetro (D) <i>Diámetro (D)</i>	mm	255	255	255	320	280	330	330	330	280	330	390
Passo (H) <i>Paso (H)</i>	mm	146	146	146	146	146	146	155	170	170	170	195
Distância de Escoamento <i>Línea de Fuga</i>	mm	400	400	450	550	450	550	615	550	450	550	635
Diâmetro do Pino <i>Diámetro do Pino</i>	mm	16	16	16	16	20	20	20	20	24	24	24
Norma do Acoplamento Concha-Bola <i>Norma de Acoplamiento Calavera-Bola</i>	IEC 60120	16A	16A	16A	16A	20	20	20	20	24	24	24
	ANSI C29.2B	-	-	-	-	-	-	-	-	-	-	-
Peso Líquido <i>Peso Neto</i>	kg	7,0	7,0	7,0	10,5	9,8	10,9	14,0	12,6	12,6	14,7	18,2
CARACTERÍSTICAS ELÉTRICAS CARACTERÍSTICAS ELÉCTRICAS		Unidade										
Tensão Suportável de Impulso Atmosférico (+/-) <i>Tensión Soportable de Impulso Atmosférico (+/-)</i>	kV	110 / 110	110 / 110	125 / 125	125 / 125	125 / 125	140 / 140	140 / 140	140 / 140	125 / 125	140 / 140	140 / 140
Tensão Suportável a Frequência Industrial <i>Tensión Soportable a Frecuencia Industrial</i>	Seco kV <i>Seco kV</i>	80	80	80	90	85	90	90	90	85	90	90
	Chuva kV <i>Lluvia kV</i>	45	45	50	55	50	55	55	55	50	55	55
Tensão Disruptiva a Frequência Industrial <i>Tensión de Flameo a Frecuencia Industrial</i>	Seco kV <i>Seco kV</i>	95	95	100	95	95	105	105	105	100	105	105
	Chuva kV <i>Lluvia kV</i>	55	55	60	60	60	65	65	65	60	65	65
Tensão de Perfuração Elétrica sob Frequência Industrial <i>Tensión de Perforación Eléctrica sob Frecuencia Industrial</i>	kV	130	130	130	130	130	130	130	130	130	130	130
Tensão de Radiointerferência a 1 MHz @10kV <i>Tensión de Radiointerferência a 1 MHz @10kV</i>	µV	50	50	50	50	50	50	50	50	50	50	50

Observação: Temos outros modelos de isoladores além dos informados na tabela acima. Se precisar de um modelo que não está listado acima, consulte a TEXPI: [contato@texpi.com.br](mailto:contato@texpi.com.br)  
Nota: Tenemos otros modelos de aisladores además de los informados en la tabla anterior. Si necesita un modelo que no figura en la lista anterior, consulte a TEXPI: [contato@texpi.com.br](mailto:contato@texpi.com.br)

**Aerodinâmico**  
Aerodinâmico



CÓDIGO DO ISOLADOR		U080A-146-N-Z-365-C16A-B16A-P	U120A-146-N-Z-365-C16A-B16A-P	U120A-146-N-Z-380-C16A-B16A-P	U160A-170-N-Z-390-C020-B020-P	U240A-170-N-Z-390-C024-B024-P
CARACTERÍSTICAS						
CARACTERÍSTICAS MECÂNICAS CARACTERÍSTICAS MECÁNICAS	Unidade					
Carga Mecânica de Ruptura <i>Carga Mecánica de Ruptura</i>	kN	80	120	120	160	240
Carga Mecânica de Rotina <i>Carga Mecánica de Rutina</i>	kN	40	60	60	80	120
Resistência Mecânica Residual <i>Resistencia Mecánica Residual</i>	kN	64	96	96	128	192
Resistência ao Impacto <i>Resistencia al Impacto</i>	N.m	13	13	13	13	13
CARACTERÍSTICAS DIMENSIONAIS CARACTERÍSTICAS DIMENSIONALES	Unidade					
Diâmetro (D) <i>Diámetro (D)</i>	mm	380	380	420	420	420
Passo (H) <i>Paso (H)</i>	mm	146	146	146	170	170
Distância de Escoamento <i>Línea de Fuga</i>	mm	365	365	380	390	390
Diâmetro do Pino <i>Diámetro do Pino</i>	mm	16	16	16	20	24
Norma do Acoplamento Concha-Bola <i>Norma de Acoplamiento Calavera-Bola</i>	IEC 60120	16A	16A	16A	20	24
	ANSI C29.2B	-	-	-	-	-
Peso Líquido <i>Peso Neto</i>	kg	8,4	8,4	11,2	12,2	13,3
CARACTERÍSTICAS ELÉTRICAS CARACTERÍSTICAS ELÉCTRICAS	Unidade					
Tensão Suportável de Impulso Atmosférico (+/-) <i>Tensión Soportable de Impulso Atmosférico (+/-)</i>	kV	105 / 105	105 / 105	90 / 90	95 / 95	95 / 95
Tensão Suportável a Frequência Industrial <i>Tensión Soportable a Frecuencia Industrial</i>	Seco kV <i>Seco kV</i>	65	65	60	60	60
	Chuva kV <i>Lluvia kV</i>	50	50	50	50	50
Tensão Disruptiva a Frequência Industrial <i>Tensión de Flameo a Frecuencia Industrial</i>	Seco kV <i>Seco kV</i>	75	75	70	70	70
	Chuva kV <i>Lluvia kV</i>	60	60	60	60	60
Tensão de Perfuração Elétrica sob Frequência Industrial <i>Tensión de Perforación Eléctrica sob Frecuencia Industrial</i>	kV	130	130	130	130	130
Tensão de Radiointerferência a 1 MHz @10kV <i>Tensión de Radiointerferência a 1 MHz @10kV</i>	µV	50	50	50	50	50



Detalhe do Ensaio de Tensão Disruptiva em Cadeia Reduzida.  
*Detalle del Ensaio de Tensión de Flameo à Frecuencia Industrial en Cadena Reduzida.*

Observação: Temos outros modelos de isoladores além dos informados na tabela acima. Se precisar de um modelo que não está listado acima, consulte a TEXPI: [contato@texpi.com.br](mailto:contato@texpi.com.br)  
Nota: Tenemos otros modelos de aisladores además de los informados en la tabla anterior. Si necesita un modelo que no figura en la lista anterior, consulte a TEXPI: [contato@texpi.com.br](mailto:contato@texpi.com.br)



## Características Elétricas das Cadeias

Características Eléctricas de las Cadenas

### Características Elétricas das Cadeias Discos Ø 254mm, Passo 146mm

Número de Isoladores (Ø 254mm) na Cadeia (Passo 146mm)	Comprimento Total da Cadeia (mm)	Tensão Dusruptiva de Impulso Atmosférico Positiva (+) (kV pico)	Tensão Dusruptiva de Impulso Atmosférico Negativa (-) (kV pico)	Tensão Disruptiva a Freqüencia Industrial A Seco (kV RMS)	Tensão Disruptiva a Freqüencia Industrial Sob Chuva (kV RMS)
5	730	500	510	325	215
6	876	595	605	380	255
7	1022	670	695	435	295
8	1168	760	780	485	335
9	1314	845	860	540	375
10	1460	930	945	590	415
11	1606	1005	1025	640	455
12	1752	1105	1105	690	490
13	1898	1185	1190	735	525
14	2044	1265	1275	785	565
15	2190	1345	1360	830	600
20	2920	1745	1785	1050	775
25	3650	2145	2210	1260	950
30	4380	2530	2635	1460	1110

### Características Elétricas das Cadeias Discos Ø 280mm, Passo 170mm

Número de Isoladores (Ø280mm) na Cadeia (Passo 170 mm)	Comprimento Total da Cadeia (mm)	Tensão Dusruptiva de Impulso Atmosférico Positiva (+) (kV pico)	Tensão Dusruptiva de Impulso Atmosférico Negativa (-) (kV pico)	Tensão Disruptiva a Freqüencia Industrial A Seco (kV RMS)	Tensão Disruptiva a Freqüencia Industrial Sob Chuva (kV RMS)
5	850	575	585	370	245
6	1020	665	690	430	295
7	1190	770	790	490	340
8	1360	870	880	555	385
9	1530	970	980	610	430
10	1700	1065	1075	670	475
11	1870	1165	1170	725	515
12	2040	1260	1270	780	565
13	2210	1350	1370	835	605
14	2380	1445	1470	885	645
15	2550	1540	1565	955	685
20	3400	2005	2060	1180	890
22	3740	2190	2260	1280	970
23	3910	2280	2360	1460	1010
24	4080	2370	2460	1330	1050
25	4250	2460	2555	1420	1080
26	4420	2550	2650	1470	1110

## Método de Codificação dos Isoladores de Disco TEXPI

Isolador de Disco	Carga de Ruptura (kN)	Perfil do Dielétrico	Passo (mm)	Tipo da Campânula	Tipo do Pino	Distância de Escoamento (mm)	Norma da Campânula	Norma do Pino	Material do Dielétrico
1 Letra	3 Números	1 Letra	3 Números	1 Letra	1 Letra	3 Números	4 Caracteres	4 Caracteres	1 Letra
U	120	B	146	N	Z	320	C05J	B05J	P

U - Disco de Suspensão

De 80 a 760 kN

B - Sino (Bell Type)

A - Aerodinâmico

O - Saia Externa (Outer Ribs)

De 127 a 240 mm

N - Normal

Z - Anticorona (Colar de Zinco)

N - Normal

Z - Anticorona (Luva de Zinco)

De 295 a 635 mm

C03B - ANSI 52-3B

C05J - ANSI 52-5J

C08K - ANSI 52-8K

C11K - ANSI 52-11K

C16A - IEC 16A

C020 - IEC 20

C024 - IEC 24

C028 - IEC 28

C032 - IEC 32

C036 - IEC 36

B03B - ANSI 52-3B

B05J - ANSI 52-5J

B08K - ANSI 52-8K

B11K - ANSI 52-11K

B16A - IEC 16A

B020 - IEC 20

B024 - IEC 24

B028 - IEC 28

B032 - IEC 32

B036 - IEC 36

K - Vidro DC

P - Porcelana AC

Q - Porcelana DC

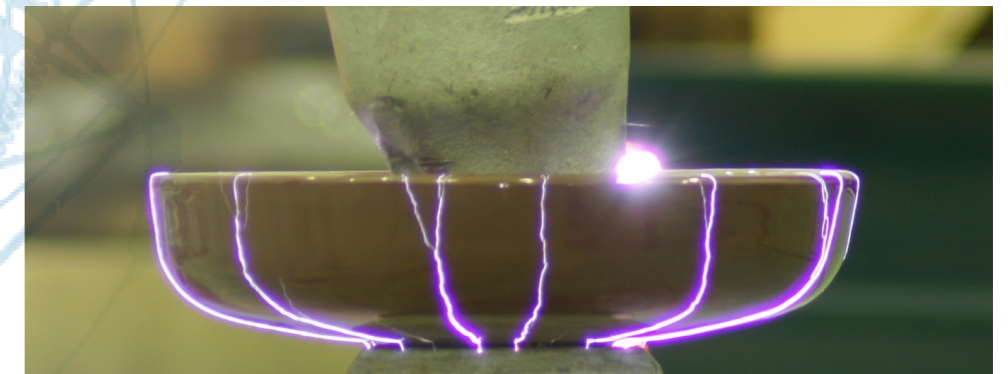
R - Vidro AC com RTV

S - Vidro DC com RTV

T - Porcelana AC com RTV

U - Porcelana DC com RTV

V - Vidro AC



Sede da TEXPI - Campo Largo - Paraná  
Sede de TEXPI - Campo Largo - PR

Detalhe do Ensaio de Perfuração sob frente de onda íngreme.  
Detalle del Ensaio de Perforación bajo impulso con frente de onda escarpado



Distribuidor Autorizado no Brasil

[www.texpi.com.br](http://www.texpi.com.br) – End: Rod. Raul de Azevedo Macedo, 10.002; Estrada de Bateias, Campo Largo, PR – CEP 83648-000, Caixa Postal 772 – Tel.+5541-3393-2122